



# euroclamp

## GENERAL CATALOGUE

## CATALOGO GENERALE

ISO 9001:2008



Certificate n.  
9190.ASSE

ISO 14001:2004

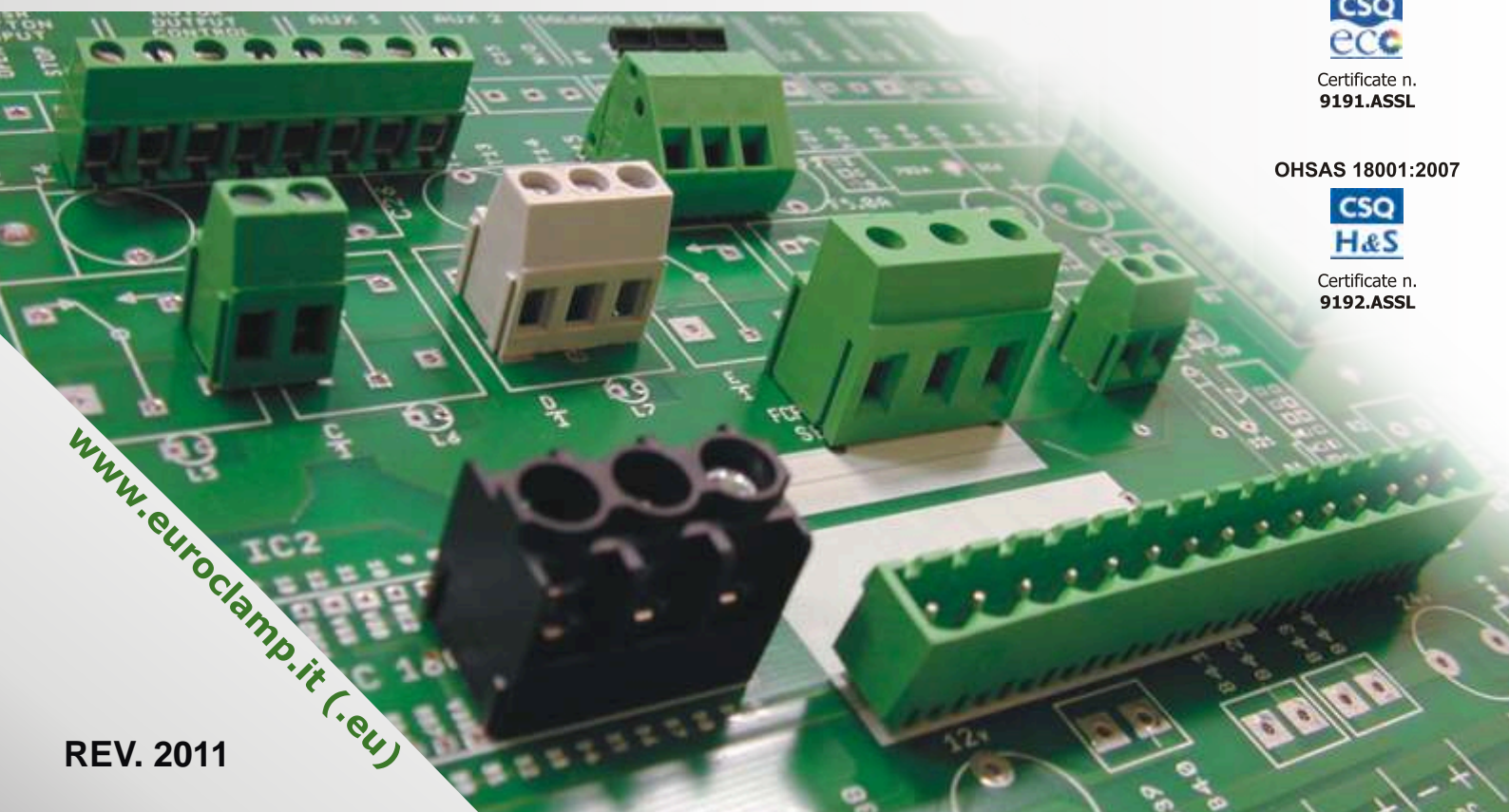


Certificate n.  
9191.ASSL

OHSAS 18001:2007



Certificate n.  
9192.ASSL



[www.euroclamp.it \(.eu\)](http://www.euroclamp.it (.eu))

REV. 2011



# OUR COMPANY L'AZIENDA

ENGLISH

Established in 1988 as a specialized sub-contracting company, **euroclamp** began the production of printed circuit terminal blocks in 1998.

Thanks to our experience of more than 30 years within a leading group of companies in the electronic components area, we have been immediately recognized as a flexible, reliable and highly innovative company.

We are a young company with an important technical know-how, which allowed **euroclamp** to grow very fast in the last years both in terms of product offer than presence on the worldwide market.

**euroclamp** is not just a "components supplier", but it is more and more identified as a "solution provider". It is mainly because of our skill for custom design-in solutions.

Our customers rely on us to solve their design problems and needs, they contact our R&D dept. to "create" value added solutions that bring to a novelty on the market.

Flexibility at **euroclamp** means complete technical support from designing to final installation but it also means a comprehensive and fast increasing range of pcb terminal blocks, electronic housings and different useful accessories.

Our products are designed and assembled in our facilities in Italy and are regularly controlled and inspected during every production step. **euroclamp** terminal blocks and connectors comply the IEC standards, the EC directive 2002/95/CE (RoHS) and are approved by IMQ, UL-cUL and VDE.

We want to be a partner for our customers and we are pleased to welcome new and special requests that are feeding our growth.



ITALIANO

Nata nel 1988 come azienda terzista per l'industria elettromeccanica, **euroclamp** inizia il proprio cammino nel settore delle morsettiere per circuito stampato nel 1998.

Forte di un'esperienza trentennale all'interno di un gruppo di rilievo nella produzione di componentistica elettronica, il nostro marchio si distingue fin da subito per flessibilità, affidabilità ed elevata potenzialità progettuale.

Siamo un'azienda giovane ma con un importante know-how tecnologico che ci ha consentito in questi anni di crescere in maniera esponenziale sia in termini di offerta di prodotti sia in termini di presenza sul mercato.

La nostra capacità di realizzare connessioni elettroniche custom ci pone, oggi, ad essere identificati come "solutions provider" e non più solo come "components provider".

I nostri clienti si rivolgono a noi per risolvere le loro esigenze progettuali e per sviluppare con il nostro team di R&S progetti personalizzati che differenziano le loro apparecchiature da quelle della concorrenza.

La nostra flessibilità ci permette di offrire un supporto tecnico a 360° senza dimenticare una completezza di gamma che oggi comprende non solo morsettiere per circuito stampato ma anche contenitori per elettronica ed accessori di vario genere.

I nostri prodotti sono progettati e assemblati all'interno dei nostri stabilimenti produttivi in Italia e sono regolarmente sottoposti a controlli di qualità durante le varie fasi di lavorazione. Realizzati in conformità con le direttive CE, conformi alla direttiva 2002/95/CE (RoHS), i morsetti ed i connettori **euroclamp** sono certificati IMQ, UL-cUL e VDE.

Vogliamo proporci come partner per i nostri clienti e non come semplice fornitore e ci auguriamo di poter essere continuamente stimolati verso nuovi traguardi ed obiettivi.

## [www.euroclamp.it](http://www.euroclamp.it)



1) choose the product type you are interested in  
*scegli la tipologia di prodotto che ti interessa*



2) by the help of the wizard, click the family, the mounting type and the pitch  
*con l'aiuto degli step guidati scegli la famiglia, il tipo di montaggio e il passo che ti interessano*







3) final page of the product: see all technical details, dimensional drawing, pictures and download the pdf file  
*una volta arrivato alla pagina finale del prodotto, consulta tutti i dettagli tecnici, il disegno dimensionale, le foto prodotto oppure scarica il pdf*

## - ABOUT euroclamp / TUTTO SU euroclamp

- General characteristics / Caratteristiche generali PAG. 2
- Technical features / Caratteristiche tecniche PAG. 3
- Connection systems / Metodi di connessione PAG. 4
- Approvals and certifications / Omologazioni e certificazioni PAG. 5
- Heat and fire resistance / Resistenza al calore e al fuoco PAG. 6
- THT and tape on reel packaging / THT e confezionamento in bobina PAG. 7
- How to order / Come ordinare PAG. 8
- Marking systems / Sistemi di siglatura PAG. 10



## SECTION 1 / SEZIONE 1: CONNECTION SYSTEM: SCREW TYPE / CONNESSIONE A VITE

- |  |         |   |
|--|---------|---|
| · Plug-in connectors<br>Connettori estraibili          | PAG. 11 |    |
| · Single deck terminal blocks<br>Morsettiere monopiano | PAG. 41 |   |
| · Multi deck terminal blocks<br>Morsettiere pluripiano | PAG. 76 |  |
| · Barrier terminal blocks<br>Morsettiere a barriera    | PAG. 80 |  |

## SECTION 2 / SEZIONE 2: CONNECTION SYSTEM: SCREWLESS / CONNESSIONE SENZA VITE

- |   |         |   |
|---|---------|---|
| · Screwless plug-in connectors<br>Connettori estraibili a molla | PAG. 86 |  |
| · Screwless terminal blocks<br>Morsettiere a molla              | PAG. 90 |  |

## SECTION 3 / SEZIONE 3:

- |   |         |   |
|---|---------|---|
| · Panel feed-through terminal blocks<br>Morsettiere passaparete | PAG. 95 |  |
|---|---------|---|

## SECTION 4 / SEZIONE 4:

- |  |          |   |
|--|----------|---|
| · Supports & housings<br>Vaschette e contenitori | PAG. 102 |  |
|--|----------|---|

## SECTION 5 / SEZIONE 5:

- |                            |          |   |
|----------------------------|----------|---|
| · Accessories<br>Accessori | PAG. 123 |  |
|----------------------------|----------|---|



# GENERAL CHARACTERISTICS CARATTERISTICHE GENERALI

ENGLISH

euroclamp products are high reliable connection components fit to satisfy every customer's need.

Thanks to our long term experience we continuously improve the quality of our products and designing and production systems are in step with technological innovations.

Main features of our products are:

- Wide wire sections;
- Various pitches in order to grant the use of different products for different circuits insulations;
- Specifically studied surface threading (Sn 100%) in order to grant excellent soldering performances, even after a long stocking period;
- Tinning of terminals in plating baths which ensure the "WHI SKERS FREE" process;
- Easy mounting peaky shaped pins;
- On request, every product can have pins in several length;
- Case-hardening threading that allow the screws a high numbers of actuations.

Many other constructive solutions have been taken in order to facilitate a safe cable insertion, pin soldering, reduction of cabling areas etc.

## THE QUALITY

The evidence of high quality of the "euroclamp system" is the Integrated Company System (Quality, Environment, Safety): it grants the reliability of our products according to ISO 9001:2008, ISO 14001:2004 and OHSAS 18001:2007 standards that provide a continuous check-up and control of our company processes.

Obtained approvals (UL, cUL, VDE and IMQ) state the conformity of euroclamp production with the International Standards and grant the possibility of a global and worldwide use. Inside the catalogue in correspondence to each series, you will find the approval marks with technical data.

The evolution and request of the market are the starting point for new products designing and technological innovations. Our official website [www.euroclamp.it](http://www.euroclamp.it) is a handy system to have updated information on the euroclamp panorama.

## ENVIRONMENT CARE

Environment care and protection has always been a target for euroclamp.

All our production processes are highly controlled and stocking and recycling of waste materials are managed in accordance with the strongest international standards.

The ISO14001 certification is a demonstration of euroclamp's working philosophy.

All euroclamp products comply the EU directive 2002/95/CE (RoHS directive).

The outside label of minimum boxes will have a sign indicating the products that conform to this standard.



ITALIANO

I prodotti euroclamp sono elementi di connessione altamente affidabili, in grado di soddisfare le più svariate esigenze degli utilizzatori.

L'esperienza acquisita nel corso degli anni permette un perfezionamento continuo del prodotto e l'adeguamento alle esigenze sempre nuove dettate dall'evoluzione tecnologica.

Le principali caratteristiche dei nostri prodotti sono:

- Ampia capacità di connessione;
- Disponibilità di piedinature con passi diversi, onde consentire l'utilizzo di un prodotto adeguato ad ogni specifica esigenza d'isolamento del circuito;
- Stagnatura galvanica (Sn 100%) dei pin appositamente studiata per assicurare un'ottima saldabilità sulla scheda anche dopo lungo invecchiamento;
- Stagnatura dei terminali in bagni galvanici che garantiscono il processo "WHI SKERS FREE";
- Codoli con geometria a punta per facilitare l'inserimento sulla foratura della scheda;
- Disponibili su richiesta prodotti con pin a saldare di diverse lunghezze;
- Viti con trattamento termico di cementazione che conferisce alle stesse un indurimento superficiale in grado di permettere un alto numero di azioni (avvitature/svitature).

Sono disponibili inoltre, diverse soluzioni costruttive che vanno a facilitare l'inserimento del cavo, la saldabilità del pin, il contenimento degli spazi di cablaggio, ecc.

## LA QUALITÀ

L'affidabilità dei nostri prodotti è garantita dal Sistema Aziendale Integrato (Qualità, Ambiente, Sicurezza) che in ottemperanza a quanto previsto dalla normativa ISO 9001:2008, ISO 14001:2004 e OHSAS 18001:2007 permette di attivare una serie di procedure tutte rivolte al monitoraggio continuo dei processi aziendali, con evidenti vantaggi riscontrabili sul prodotto finito.

Altro aspetto molto importante è la certificazione di prodotto.

Personale esterno dei principali enti di omologazione (UL, IMQ, VDE) con cadenza periodica effettua verifiche delle caratteristiche tecnico/costruttive del prodotto, con visite ispettive in azienda durante l'attività produttiva.

L'evoluzione del mercato richiede inoltre un adeguamento continuo delle caratteristiche del prodotto ed un ampliamento della gamma offerta; tutto ciò viene tempestivamente evidenziato sul nostro sito internet [www.euroclamp.it](http://www.euroclamp.it) che risulta pertanto essere l'interfaccia naturale con l'utilizzatore ed uno strumento indispensabile per la soluzione di qualsiasi problema.

## LA POLITICA AMBIENTALE

Da sempre euroclamp si pone l'obiettivo della tutela e del rispetto dell'ambiente naturale.

Un attento controllo dei processi produttivi ed uno stoccaggio e riciclaggio dei materiali di scarto effettuato secondo le norme previste dai più severi standard internazionali ne sono la testimonianza.

L'ottenimento della certificazione ISO 14001 dimostra ancora di più l'esistenza di una mentalità e filosofia di lavoro rivolta all'ambiente.

Tutti i prodotti euroclamp sono conformi alla direttiva 2002/95/CE (direttiva RoHS), un simbolo sull'etichetta della confezione minima sta ad indicare che i prodotti rispondono a tale normativa.



# TECHNICAL FEATURES CARATTERISTICHE TECNICHE



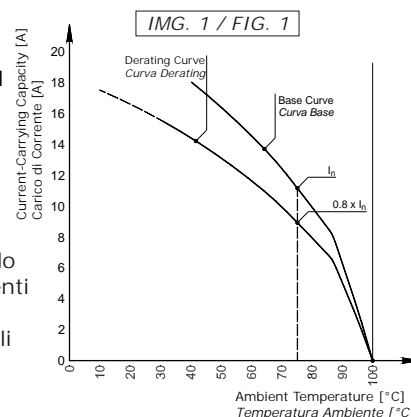
The body of **euroclamp** products is made by a moulding process. Polyamide (PA66) is the material: this modern thermoplastic material is the most used in electrical components. It is V0 self-extinguishing (standard UL-94), halogen and red phosphor free. All materials used in **euroclamp** products have high mechanical performances, and keep their features in a wide range of temperatures.

## DESIGNING STANDARDS

**euroclamp** products are designed and realized in accordance with the main international standards (see table).

## CURRENT LOAD TEST (DERATING CURVE)

The "current load test" (IEC 60512-5-2) is carried out for all our production. This test is repeated three times with three different wire sections (the rated one and the two lowers). The **IMG. 1** diagram refers to the connectors series PVxx-10,16-V and SHxx-10,16 in 4 poles. The wire section is 2,5 mm<sup>2</sup>. Stream curves are available upon request for all products.



Il corpo isolante dei prodotti **euroclamp** viene realizzato con processi di iniezione, utilizzando moderni materiali termoplastici, poliammide (PA), molto diffusi nella costruzione di componenti elettrici. I materiali plastici utilizzati da **euroclamp** sono classificati con grado di autoestinguenza V0-UL 94, sono esenti da alogeni e dal fosforo rosso. Inoltre, tutti i materiali impiegati nei nostri prodotti hanno elevate proprietà meccaniche e conservano tali caratteristiche in un ampio intervallo di temperatura.

## NORME DI PROGETTAZIONE

I prodotti **euroclamp** sono progettati e realizzati in accordo alle principali norme internazionali di riferimento (vedere tabella).

## PROVA DI CARICO DI CORRENTE

Tutta la nostra produzione è sottoposta alla prova di carico di corrente (IEC 60512-5-2). Questa prova viene ripetuta tre volte con cavi di diverse sezioni (quella nominale e le due immediatamente inferiori). In **FIG. 1** riportiamo il diagramma relativo al connettore tipo PV/SH a quattro poli passo 10,16. I dati sono riferiti alla prova effettuata con cavo sez. 2,5mm<sup>2</sup>. Le curve di corrente sono disponibili su richiesta per tutti gli articoli.

DESCRIPTION / DESCRIZIONE	STANDARD / NORMA
Marking / Marcatura	IEC60998, UL1059, IEC61984, IEC60947-7-1
ELECTRIC TESTS / PROVE ELETTRICHE	STANDARD / NORMA
Insulating resistance / Resistenza di isolamento	IEC60998
Clearance and creepage distances / Distanze in aria e di superficie	IEC60998, UL1059, IEC60947-1, IEC61984, IEC60664-1
Dielectric voltage-withstand test / Test di rigidità dielettrica	IEC60998, UL1059, IEC60947-7-1, IEC61984
Temperature rise test / Prova di riscaldamento	IEC60998, UL1059, IEC60947-7-1, IEC61984, IEC60512
MECHANICAL TESTS / PROVE MECCANICHE	STANDARD / NORMA
Connecting capacity / Capacità di connessione	IEC60998, UL486-E, IEC60999-1, IEC60947-1
Test of mechanical strength (tightening torque) / Prova di robustezza meccanica (coppia di serraggio)	IEC60998, UL486-E, IEC60999-1, IEC60947-7-1
Flexion test / Prova di flessione	IEC60998, UL486-E, IEC60999-1, IEC60947-7-1
Pull-out test / Prova di strappo	IEC60998, UL486-E, IEC60999-1, IEC60947-7-1
TEMPERATURE TESTS / PROVE TERMICHE	STANDARD / NORMA
Resistance to abnormal heat and fire / Resistenza al calore anormale ed al fuoco	IEC60998, IEC60947-7-1, IEC60335, IEC60335-1 (Glow Wire Test)
Self-extinguishing / Autoestinguenza	UL94
OTHER TESTS / ALTRE PROVE	STANDARD / NORMA
Protection degree of enclosures / Grado di protezione involucri	IEC60529
Metering instruments for the electricity / Dispositivi per la misurazione dell'energia elettrica	EN50470 (ON REQUEST / SU RICHIESTA)



# CONNECTION SYSTEMS METODI DI CONNESSIONE

ENG

euroclamp offers different systems for the cables to be connected to the terminal blocks and plug-in connectors.

ITA

Per connettere i conduttori alle morsettiere o ai connettori estraibili euroclamp offre diversi metodi.

## 1) RISING CLAMP / A CARRELLO

It's the strongest screw type connection system. It allows a high number of actions (screwing down/up). Besides it has a large contact surface and high clamping force.

*E' il sistema a vite che non richiede nessuna manutenzione, è consente un alto numero di azionamenti (avvitatura/svitatura), inoltre, presenta una grande superficie di contatto ed un'elevata forza di serraggio.*



## 2) CAGE CLAMP / A LAMELLA

It is the easiest and cheapest connection system.

*E' il sistema a vite più semplice ed economico.*

## 3) BARRIER / A BARRIERA

This system combines handiness and high clamping force.

*Questo sistema unisce facilità d'uso ad un'elevata coppia di serraggio.*



## 4) SPRING-CAGE / MOLLA A GABBIA

It has been well known for decades. It is quick and easy to use. It involves the activating of the connection system (spring) by an appropriate tool or by a specific push-button that is fully integrated into the body of the terminal block.

*E' il sistema a molla più diffuso, veloce e semplice da usare, comporta l'azionamento del dispositivo di connessione (molla) tramite apposito utensile o specifico pulsante integrato nella morsettieria.*

## 5) PUSH-WIRE / MOLLA A PRESSIONE

It allows the connection by pushing the wire (solid or stranded with a push rod) into the terminal block. Each terminal block is equipped with a lever: the connection and disconnection of the stranded wire can be easily achieved by actuating the lever.

*E' il sistema a molla che permette la connessione diretta di un cavo rigido o flessibile con capocorda, esercitando una pressione (spinta) del cavo sulla molletta di connessione. La connessione di un cavo flessibile o la disconnessione del dispositivo sono possibili con l'ausilio dell'apposita levetta di cui ogni via della morsettieria è dotata.*



# APPROVALS AND CERTIFICATIONS OMOLOGAZIONI E CERTIFICAZIONI



All **euroclamp** terminal blocks and connectors are designed and made in accordance to the main international standards. Obtained approvals state the conformity of **euroclamp** production with the international standards and grant the possibility of a global and worldwide use.

Inside the catalogue in correspondence of each series, you will find the approval marks with technical data.

The evidence of high quality and reliability of the "euroclamp system" is the conformity to the following standards:

- CEE FOR EQUIPMENT WITHIN LOW-VOLTAGE SYSTEM DIRECTIVE 2006/95/CE;

- DIRECTIVE 2002/95/EC ROHS DIRECTIVE

This directive describes the restrictions of the use of certain hazardous substances in electrical and electronic equipment;

- WE HEREBY DECLARE THAT ALL OUR PRODUCTS DO NOT CONTAIN DECA BROMODIPHENYLETHYNE (DECA BDE): EUROPEAN COURT OF JUSTICE APRIL 1, 2008;

- DIRECTIVE 2006/122/EC

Restrictions on the use of certain dangerous substances and preparations (perfluorooctane sulfonates);

- REGULATION EC no. 1907/2006 (REACH)

We hereby declare that all our products do not contain any of Substances of Very High Concern (SVHC) that are listed in Article 57 of Regulation (EC) No 1907/2006 ("the REACH Regulation") and that are shown in SVHC Substance List (last update October 2008).

ISO 9001:2008



Registration n.  
IT-17737

ISO 14001:2004



Registration n.  
IT-26335

OHSAS 18001:2007



Registration n.  
IT-59668

Tutte le morsettiere ed i connettori **euroclamp** sono progettati e realizzati in ottemperanza alle principali norme internazionali.

Le omologazioni ottenute attestano la conformità della produzione **euroclamp** ai diversi standard internazionali e ne garantiscono l'utilizzo a livello globale.

All'interno del catalogo, in corrispondenza di ogni serie, troverete i marchi di omologazione con i relativi dati tecnici.

L'elevata qualità ed affidabilità del "sistema **euroclamp**" è testimoniata dalla conformità alle seguenti norme/direttive:

- CEE PER IL SETTORE ELETTRICO DI BASSA TENSIONE DIRETTIVA 2006/95/CE;

- DIRETTIVA 2002/95/CE - DIRETTIVA ROHS

Direttiva recante disposizioni in merito alla restrizione d'uso di sostanze pericolose in componenti elettriche ed elettroniche;

- SENTENZA DELLA CORTE DI GIUSTIZIA EUROPEA DEL 01 APRILE 2008: IN TUTTI I NOSTRI PRODOTTI NON SONO PRESENTI DECA BROMODIFENILI (DECA BDE);

- DIRETTIVA 2006/122/EC

Direttiva recante disposizioni relative alle restrizioni in materia di immissione sul mercato e di uso di talune sostanze e preparati pericolosi (perfluorooctano sulfonati);

- REGOLAMENTO CE n. 1907/2006 (REACH)

I nostri prodotti NON contengono nessuna delle Sostanze Altamente Problematiche (SVHC) come definite nell'art. 57 del Regolamento REACH definite dalla European Chemical Agency (ECHA) ed indicate nella SVHC Substance List (ultimo aggiornamento Ottobre 2008).

ISO 9001:2008



Certificate n.  
9190.ASSE

ISO 14001:2004



Certificate n.  
9191.ASSL

OHSAS 18001:2007



Certificate n.  
9192.ASSL



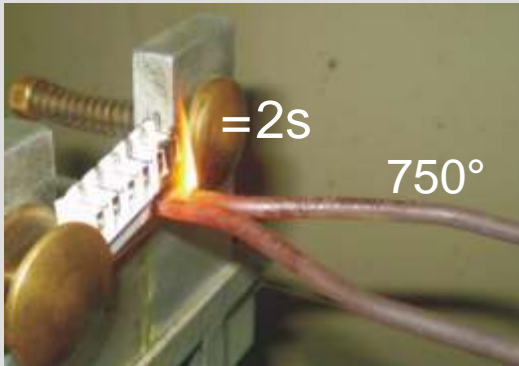
# HEAT AND FIRE RESISTANCE RESISTENZA AL CALORE E AL FUOCO

ENGLISH

If you manufacture household and similar electrical appliances, you must use appropriate components. Parts of non-metallic material must be resistant to ignition and spread of fire, in case they are exposed to high temperatures: in fact according to EN60335-1 standard (household and similar electrical appliances - safety) parts of insulating material are subjected to the GLOW-WIRE TEST of IEC60695-2-11. Parts withstand the glow-wire test, if during the test with a wire at 750°C they produce no flame, or at least they produce a flame that doesn't persist for longer than 2 seconds. *euroclamp* products meet the requirements of sub-clause 30.2.3 "resistance to heat and fire" of standard EN 60335-1, taking into account the requirements of IEC/EN 60695-2-11, as shown on test report number 02SJ00032 issued by IMQ.



Please look for the logo "GWT on request" (other types haven't yet been approved). If you order a Glow Wire Test compliant terminal blocks, don't miss "GWT" on your purchase orders.



HOW TO ORDER: EXAMPLE / ESEMPIO DI COME ORDINARE

MV13	4	3,81	V	GWT	GY
Series <i>Serie</i>	Poles <i>Poli</i>	Pitch <i>Passo</i>	Version <i>Versione</i>		Colour <i>Colore</i>

NOTE: For more information about products code see page 9 "HOW TO ORDER"  
NOTA: Per maggiori informazioni sui codici prodotto vedere pag. 9 "COME ORDINARE"

ITALIANO

La norma EN 60335-1 (sicurezza degli apparecchi elettrici per uso domestico e simile) prescrive limiti più restrittivi rispetto a quelli imposti dalle specifiche norme di riferimento per morsettiere e connettori in materia di resistenza al calore ed al fuoco. Le parti di materiale non metallico devono essere resistenti alla accensione ed alla propagazione del fuoco in caso di esposizione alle elevate temperature.

La conformità si verifica tramite la prova del filo incandescente (GLOW WIRE TEST) in accordo alla norma EN 60695-2-11. Il prodotto supera il test se a contatto con un filo riscaldato elettricamente a 750°C non si incendia, o comunque la fiamma si auto-estingue entro 2 secondi.

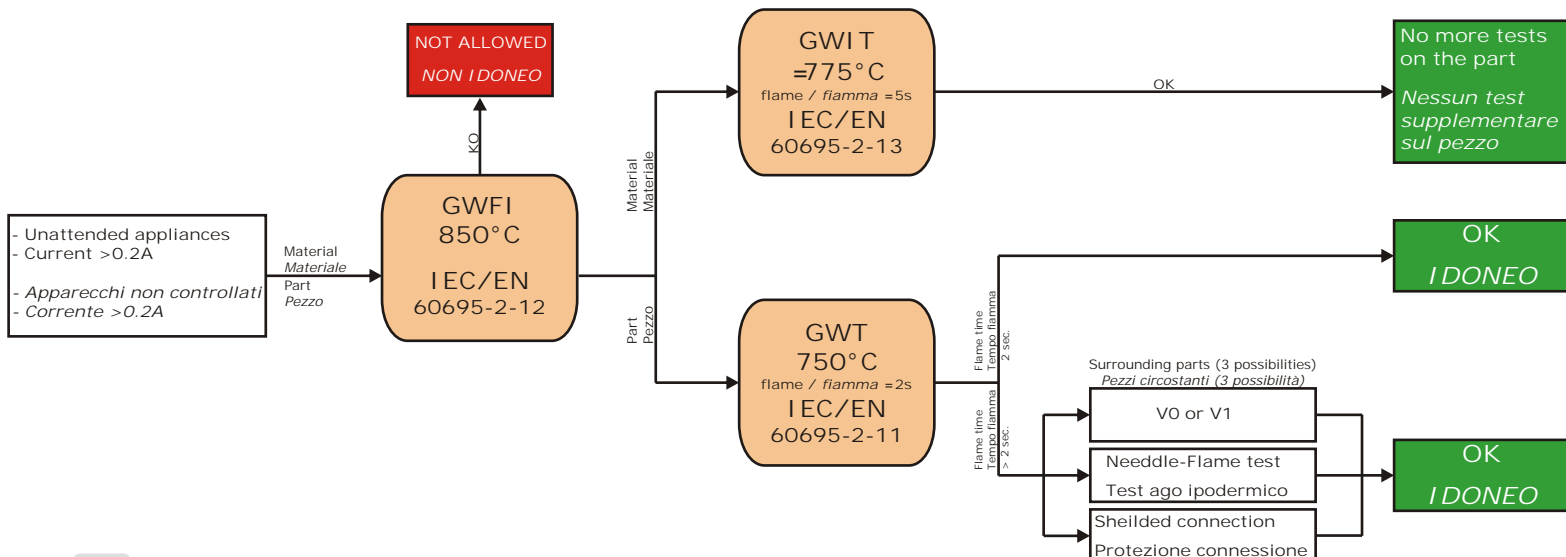
In base al rapporto prova N° 02SJ00032 emesso da IMQ, *i prodotti euroclamp soddisfano le prescrizioni del sottoparagrafo 30.2.3: "resistenza al calore e al fuoco" della norma EN 60335-1, in accordo ai requisiti della norma IEC/EN 60695-2-11.*

I prodotti disponibili anche nella versione conforme ai requisiti del test del filo incandescente sono identificati



dal logo (i restanti prodotti sono in fase di approvazione).

Per ordinare i prodotti conformi al Glow Wire Test è necessario inserire la codifica "GWT" come illustrato nell'esempio di ordinazione.





# THT AND TAPE ON REEL PACKAGING

## THT E CONFEZIONAMENTO IN BOBINA



The electronics industry requires more and more soldering systems that are reliable, fast and easy. We always try to find new designing and technical solutions in order to fulfill the market requirements. Terminal blocks and connectors for the through hole technology (THT) have been added to the range of **euroclamp** products. This soldering process is called "through hole reflow" –THR- (or Pin-In-Paste) because the solder paste flows through the pcb drill holes. THR is processed using an oven at high temperature levels: 260°C should be the peak value.

The picture displayed below shows an example of **euroclamp** coding system for connectors and terminal blocks that can be used in a THR soldering process: don't miss "TH" in your purchase orders.

The plastic shells of THR products are made of high thermal performances UL94 V0 self-extinguishing, halogen and red phosphor free material.

THR connectors and terminal blocks can be packed in standard boxes or, if required, in Tape on reel for the "PICK AND PLACE" automatic assembly of printed circuit boards.



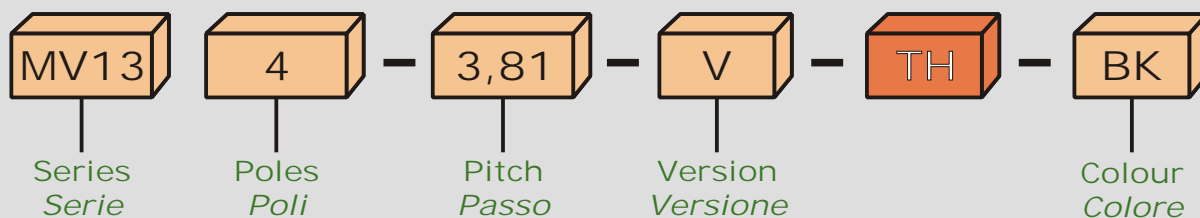
PV06-5,08-H-TH-BK



MV134-3,81-V-TH-BK

ENGLISH

### HOW TO ORDER: EXAMPLE / ESEMPIO DI COME ORDINARE



NOTE: For more information about products codes see page 8 "HOW TO ORDER"  
 NOTA: Per maggiori informazioni sui codici prodotto vedere pag. 8 "COME ORDINARE"

**euroclamp**, sempre attenta alle esigenze dei clienti, i quali richiedono continuamente tecniche più veloci, semplici e affidabili per la saldatura dei componenti su scheda, ha ampliato la sua gamma prodotti introducendo morsettiere e connettori compatibili con il processo di saldatura tipico della tecnologia THT (Through Hole Technology). La saldatura del pin avviene per mezzo del riflusso della pasta saldante attraverso il foro (Through Hole Reflow, THR).

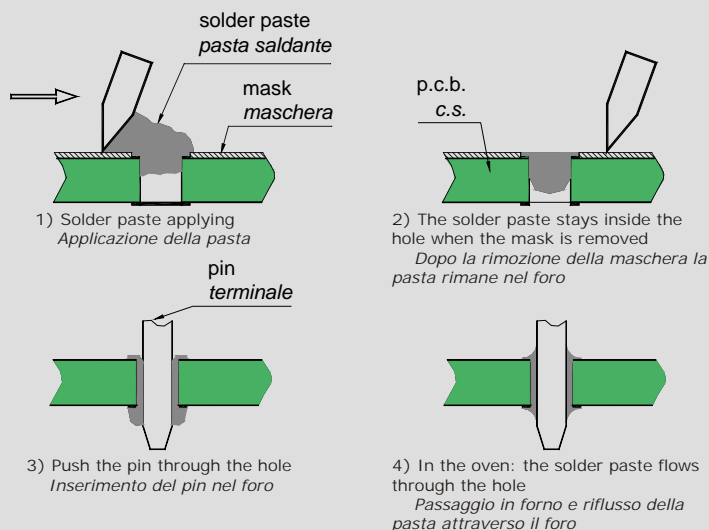
La saldatura THR (denominata anche PIN-IN-PASTE) richiede che la scheda, con i componenti già alloggiati su di essa, passi in un forno raggiungendo una temperatura di picco di circa 260°C.

I prodotti **euroclamp** idonei al processo di saldatura reflow sono identificati dal codice del prodotto standard seguito da TH e per il corpo isolante di questi articoli viene utilizzata una plastica con elevatissime proprietà termiche, classificata con grado di autoestinguenza V0 UL 94, esente da alogeni e da fosforo rosso.

Possiamo fornire i modelli TH nel confezionamento classico (in scatola) oppure nel confezionamento nel nastro su bobina per il posizionamento automatizzato su scheda (PICK AND PLACE).

ITALIANO

### APPLICATION OF THE SOLDER PASTE AND REFLOW SOLDERING / APPLICAZIONE DELLA PASTA SALDANTE E SALDATURA A RIFLUSSO





# HOW TO ORDER COME ORDINARE

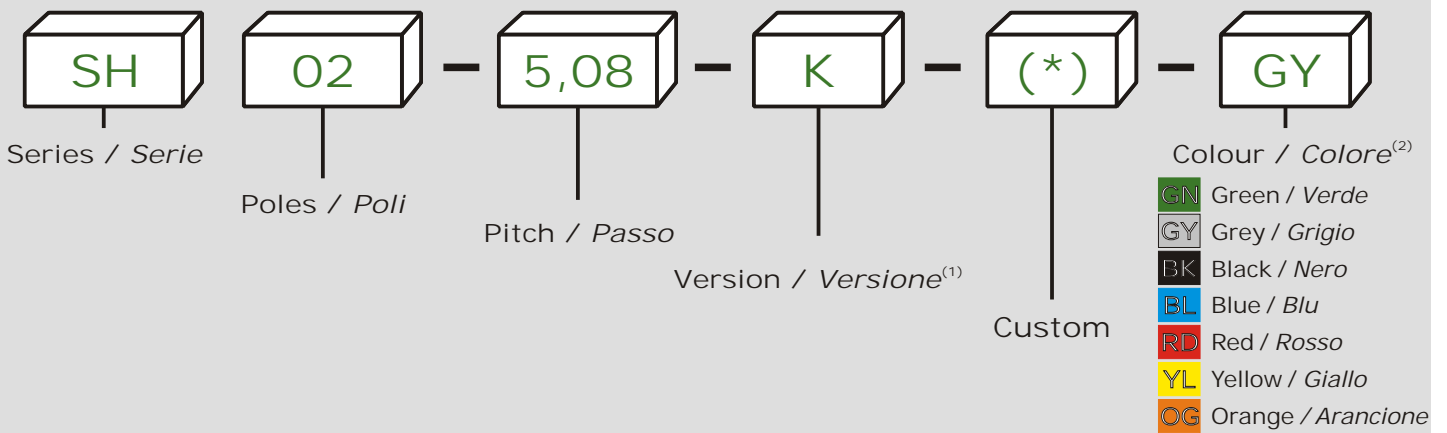
ENGLISH

Ordering an **euroclamp** product is very easy. You only have to specify the series followed by its main features. The pictures displayed below show some examples of our P/N, giving some details about our coding system. Refer to the correspondent page to order a specific series.

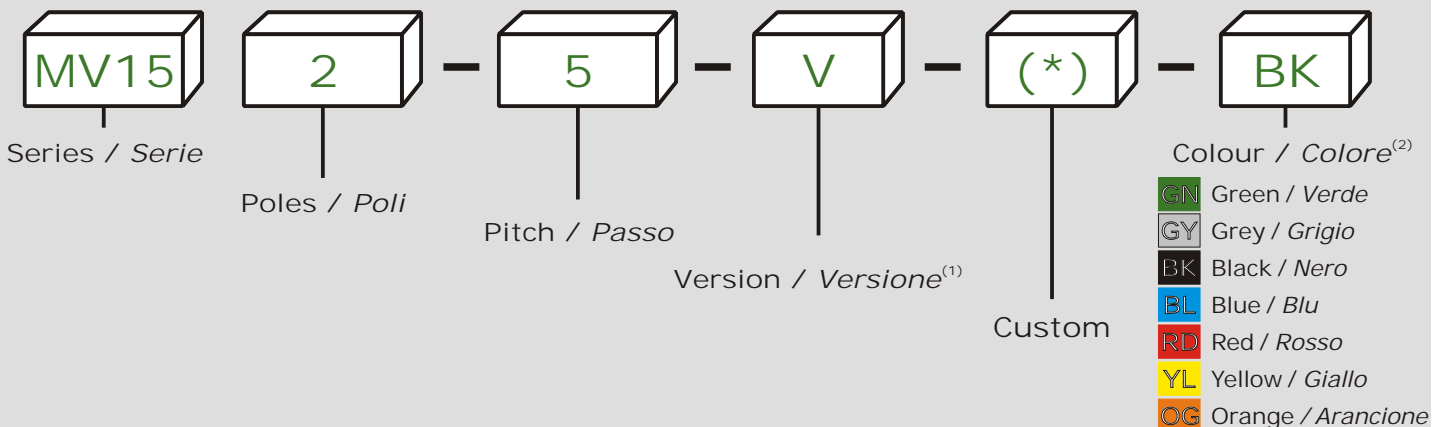
ITALIANO

Ordinare un prodotto **euroclamp** è molto semplice. Basta specificare la serie e le sue caratteristiche principali. I diagrammi seguenti schematizzano la struttura generale del codice riportando alcuni esempi. Per ordinare una serie specifica bisogna fare riferimento alla corrispondente pagina.

## PLUG-IN CONNECTORS / CONNETTORI ESTRAIBILI



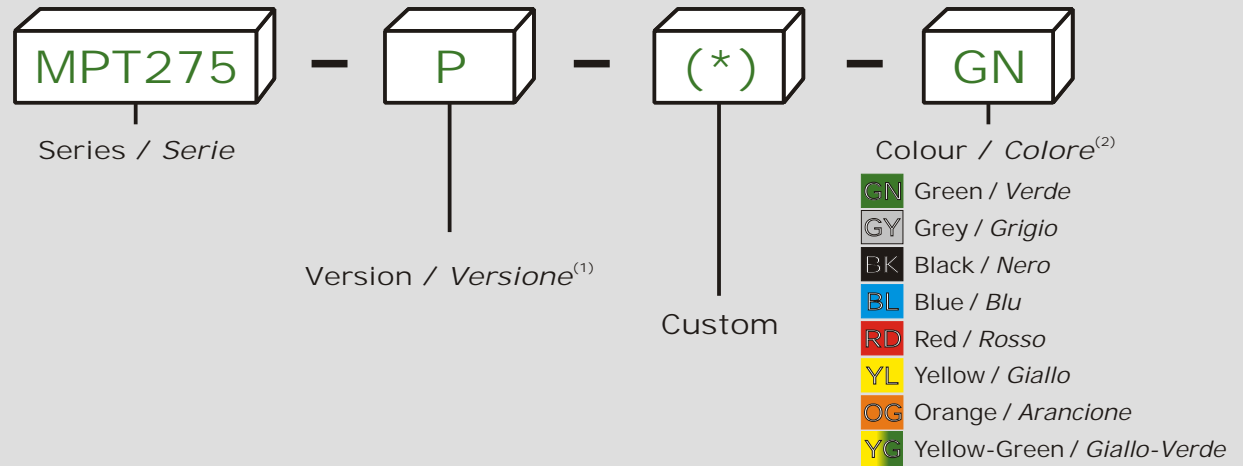
## SINGLE AND MULTI DECK TERMINAL BLOCKS / MORSETTIERE MONOPIANO E PLURIPIANO



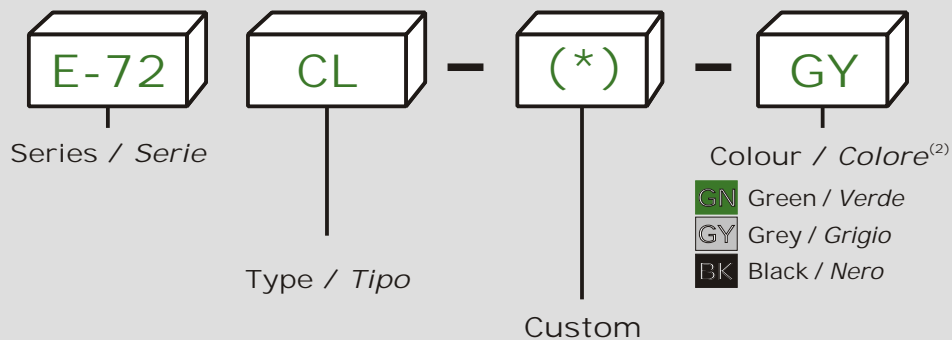
# HOW TO ORDER COME ORDINARE



## PANEL FEED-THROUGH TERMINAL BLOCKS / MORSETTIERE PASSAPARETE



## SUPPORTS / VASCHETTE



(1) To be specified where needed only (see inside pages) / *Da riportare solo ove necessario (vedi pagine interne)*

(\*) Assigned by euroclamp / *Definizione a cura di euroclamp*

(2) The colour must be specified just in case it is different from the standard / *Specificare solo se diverso dallo standard*



# MARKING SYSTEMS SISTEMI DI SIGLATURA

ENGLISH

All **euroclamp** terminal blocks and connectors can be marked with pad-printing system or with self adhesive labels.

The pad-printing is made directly on the plastic housing with permanent ink in different colours.

Progressive numberings from 1 to 24 and symbols +, -, A1, A2, (straight and reverse) are basic versions. There is a wide possibility of custom codifications.

Self adhesive labels are available in 50/60mm long stripes and suitable height that fits specific needs. They are made of white polyester with black inscriptions. The minium packaging is made of 10 sheets of 10 stripes each. Progressive numberings from 1 to 24 and symbols +, -, A1, A2, (straight and reverse) are basic versions. Also in this case we have a wide possibility of custom codifications.

ITALIANO

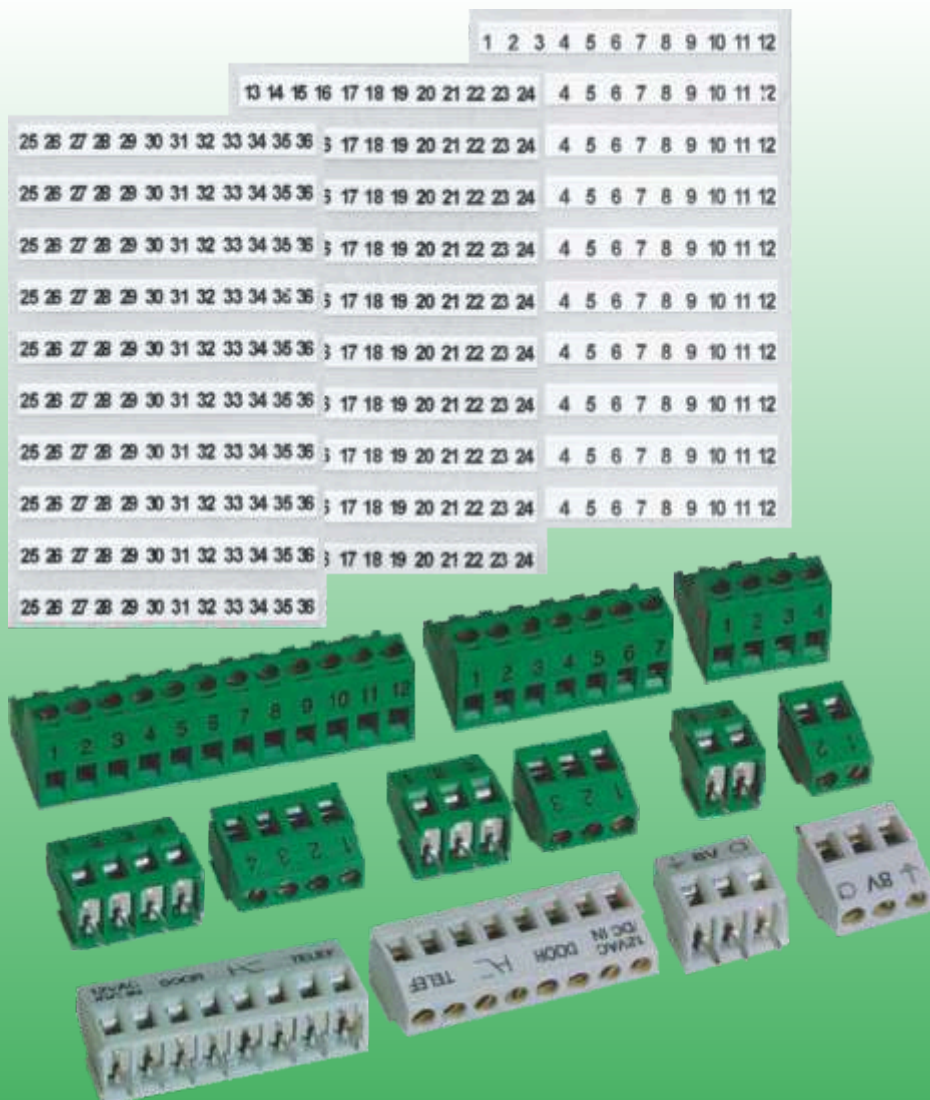
Tutte le morsettiere ed i connettori **euroclamp** possono essere siglati mediante tampografia o attraverso l'applicazione di etichette autoadesive.

La siglatura tampografica viene effettuata direttamente sul corpo in plastica con inchiostro di vari colori, indelebile.

La grafica di base disponibile è costituita dalla numerazione progressiva da 1 a 24 e dai simboli +, -, A1, A2, (diritto e rovescio). Ampia è comunque la possibilità di codifiche personalizzate.

Le etichette adesive, vengono fornite all'utilizzatore in strisce da 50/60mm con altezze adeguate alle varie esigenze.

Esse sono in poliestere bianco e riportano le scritte in colore nero. La confezione minima è composta da 10 cartelline di 10 strisce cadauna. Oltre alla numerazione di base progressiva, sono disponibili anche cartelline con simboli: +, -, A1, A2. Anche per le etichette c'è un'ampia possibilità di codifiche personalizzate.



# SECTION 1 / SEZIONE 1

## CONNECTION SYSTEM: SCREW TYPE

### CONNESSIONE A VITE



## Plug-in connectors

### Connettori estraibili

[www.euroclamp.it \(.eu\)](http://www.euroclamp.it (.eu))

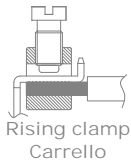
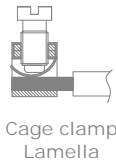
PRODUCT PRODOTTO	PITCH (mm) PASSO (mm)	DESCRIPTION DESCRIZIONE	PAGE PAGINA
FEMALE PLUG-IN CONNECTORS / CONNETTORI FEMMINA			
SHS	5 / 10	Horizontal-Vertical / <i>Orizzontale-Verticale</i>	13
SHS-L	5 / 10	Horizontal-Vertical stackable / <i>Orizzontale-Verticale liscia</i>	13
SH	3,5 / 3,81 / 7 / 7,62	Horizontal / <i>Orizzontale</i>	14
SH-K	3,5 / 3,81 / 7 / 7,62	Horizontal with screw flanges / <i>Orizzontale con flangia a vite</i>	14
SH-M	5 / 5,08 / 10 / 10,16	Horizontal modular / <i>Orizzontale modulare</i>	15
SH	5 / 5,08 / 10 / 10,16	Horizontal / <i>Orizzontale</i>	15
SH-K	5 / 5,08 / 10 / 10,16	Horizontal with screw flanges / <i>Orizzontale con flangia a vite</i>	15
SH	7,5	Horizontal / <i>Orizzontale</i>	16
SH-M	7,62	Horizontal modular / <i>Orizzontale modulare</i>	16
SH	7,62	Horizontal / <i>Orizzontale</i>	17
SV-F	3,5 / 3,81	Vertical frontal / <i>Verticale frontale</i>	17
SV-P	3,5 / 3,81	Vertical back / <i>Verticale posteriore</i>	17
SV-F-K	3,5 / 3,81	Vertical frontal with screw flanges / <i>Verticale frontale con flangia a vite</i>	18
SV-P-K	3,5 / 3,81	Vertical back with screw flanges / <i>Verticale posteriore con flangia a vite</i>	18
SV-F	5	Vertical frontal / <i>Verticale frontale</i>	19
SV-P	5	Vertical back / <i>Verticale posteriore</i>	19
SV-F	5,08 / 10,16	Vertical frontal / <i>Verticale frontale</i>	19
SV-P	5,08 / 10,16	Vertical back / <i>Verticale posteriore</i>	20
SV-F	7,5 / 7,62	Vertical frontal / <i>Verticale frontale</i>	20
SV-P	7,5 / 7,62	Vertical back / <i>Verticale posteriore</i>	21
SVR	5 / 10	Vertical reversed / <i>Verticale rovesciata</i>	21
SVR-K	5 / 10	Vertical reversed with flange / <i>Verticale rovesciata con flangia</i>	21
SF-P	5,08 / 10,16	Flying with closed ends / <i>Volante con pareti</i>	22
SF-KV	5,08 / 10,16	Flying with with screw flanges / <i>Volante con flangia a vite</i>	22



## INDEX / INDICE

## PLUG-IN CONNECTORS / CONNETTORI ESTRAIBILI

PRODUCT PRODOTTO	PITCH (mm) PASSO (mm)	DESCRIPTION DESCRIZIONE	PAGE PAGINA
FEMALE PLUG-IN CONNECTORS / CONNETTORI FEMMINA			
SRF	5,08 / 7,62	Vertical w/faston / <i>Verticale faston</i>	23
SCR	5,08	Crimp female connector / <i>Spina a crimpare</i>	23
TCR		Crimp terminal / <i>Terminale a crimpare</i>	23
MALE PLUG-IN CONNECTORS / CONNETTORI MASCHIO			
PVS	5 / 10	Vertical / <i>Verticale</i>	24
PVSD	5 / 10	Vertical / <i>Verticale</i>	24
PVST	5 / 10	Vertical / <i>Verticale</i>	25
PV-V	3,5 / 3,81 / 7 / 7,62	Vertical / <i>Verticale</i>	25
PV-V-P	3,5 / 3,81 / 7 / 7,62	Vertical with closed ends / <i>Verticale con pareti</i>	25
PV-V-K	3,5 / 3,81 / 7 / 7,62	Vertical with threaded flanges / <i>Verticale con flangia filettata</i>	26
PV-H	3,5 / 3,81 / 7 / 7,62	Horizontal / <i>Orizzontale</i>	26
PV-H-P	3,5 / 3,81 / 7 / 7,62	Horizontal with closed ends / <i>Orizzontale con pareti</i>	27
PV-H-K	3,5 / 3,81 / 7 / 7,62	Horizontal with threaded flanges / <i>Orizzontale con flangia</i>	27
PV-LSL/LDL-P	3,5	Right-left side with closed ends / <i>Laterale dx-sx con pareti</i>	27
PV-V-M	5 / 5,08 / 10 / 10,16	Vertical modular / <i>Verticale modulare</i>	28
PV-V	5 / 5,08 / 10 / 10,16	Vertical / <i>Verticale</i>	28
PV-V-P	5 / 5,08 / 10 / 10,16	Vertical with closed ends / <i>Verticale con pareti</i>	29
PV-V-K	5 / 5,08 / 10 / 10,16	Vertical with threaded flanges / <i>Verticale con flangia filettata</i>	29
PV-H-M	5 / 5,08 / 10 / 10,16	Horizontal modular / <i>Orizzontale modulare</i>	29
PV-H	5 / 5,08 / 10 / 10,16	Horizontal / <i>Orizzontale</i>	30
PV-H-P	5 / 5,08 / 10 / 10,16	Horizontal with closed ends / <i>Orizzontale con pareti</i>	30
PV-H-K	5 / 5,08 / 10 / 10,16	Horizontal with threaded flanges / <i>Orizzontale con flangia</i>	31
PV03-LS/LD	5	Right-left side / <i>Laterale dx-sx</i>	31
PV04-LS/LD	5	Right-left side / <i>Laterale dx-sx</i>	31
PV-HR	5,08 / 10,16	Horizontal reversed / <i>Orizzontale rovesciata</i>	32
PV-HR-P	5,08 / 10,16	Horizontal reversed with closed ends / <i>Orizzontale rovesciata con pareti</i>	32
PI-IQ	5,08 / 10,16	45° Angled / <i>Inclinata 45°</i>	33
PI-IQ-P	5,08 / 10,16	45° Angled with closed ends / <i>Inclinata 45° con pareti</i>	33
PV-V	7,5 / 7,62	Vertical / <i>Verticale</i>	33
PV-V-P	7,5 / 7,62	Vertical with closed ends / <i>Verticale con pareti</i>	34
PV-H	7,5 / 7,62	Horizontal / <i>Orizzontale</i>	34
PV-H-P	7,5 / 7,62	Horizontal with closed ends / <i>Orizzontale con pareti</i>	35
PDV	5 / 5,08	Dual row vertical / <i>Verticale doppia</i>	35
PDH	5 / 5,08	Dual row horizontal / <i>Orizzontale doppia</i>	35
PDSV-V	5,08 / 10,16	Dual row vertical staggered / <i>Verticale doppia sfalsata</i>	36
PDSV-H	5,08 / 10,16	Dual row horizontal staggered / <i>Orizzontale doppia sfalsata</i>	36
PDSV-V-P	5,08 / 10,16	Dual row vertical w/closed ends / <i>Verticale doppia con pareti</i>	37
PDSV-H-P	5,08 / 10,16	Dual row horizontal w/closed ends / <i>Orizzontale doppia con pareti</i>	37
PRF-V-D68	5,08	Vertical w/faston / <i>Verticale faston</i>	37
PRF-V-D68	7,62	Vertical w/faston / <i>Verticale faston</i>	38
PCR-V	5,08	Crimp vertical male connector / <i>Presa verticale a crimpare</i>	38
PCR-H	5,08	Crimp horizontal male connector / <i>Presa orizzontale a crimpare</i>	39
PF-V	5,08	Reversed vertical / <i>Verticale invertita</i>	39
PF-H	5,08	Reversed horizontal / <i>Orizzontale invertita</i>	39
PF-V-K	5,08	Reversed vert. w/flange threading / <i>Vert. invertita con flangia filettata</i>	40
PF-H-K	5,08	Reversed horiz. w/flange threading / <i>Orizz. invertita con flangia filettata</i>	40



Cage clamp  
Lamella

Rising clamp  
Carrello

## Plug-in connectors Connettori estraibili

TECHNICAL DATA DATI TECNICI	①	Pitch / Passo	mm
	②	Poles / Poli	
		Current / Corrente	
		Voltage / Tensione	
		Impulse voltage / Tensione d'impulso	
		Recommended torque / Coppia consigliata	
		Wire stripping / Spellatura cavo	
		Max connecting wires / Cavi connettabili	
		Operating temperature / Temperatura di esercizio	



5 (10)	
2 ÷ 3 (1 ÷ 2)	Modular Modulare
10A	
250V (630V)	
4 kV (6 kV)	
0.4Nm / 3.6in.lbs.	
max 6mm	
1.5mm <sup>2</sup> 16AWG Stranded Flessibile	1.5mm <sup>2</sup> 16AWG Solid Rigido
-40°C ÷ +130°C	



5 (10)	
2 ÷ 3 (1 ÷ 2)	Side-by-side stackable Liscio affiancabile
10A	
250V (630V)	
4 kV (6 kV)	
0.4Nm / 3.6in.lbs.	
max 6mm	
1.5mm <sup>2</sup> 16AWG Stranded Flessibile	1.5mm <sup>2</sup> 16AWG Solid Rigido
-40°C ÷ +130°C	

APPROVAL DATA DATI DI OMOLOGAZIONE	APPROVALS / OMOLOGAZIONI	
	Current / Corrente	
	Voltage / Tensione	
	Wire section / Sezione conduttore	
	Torque / Coppia	
	FILE	

EN61984	EN61984	UL1059 C22-2 N°158
-	-	10A factory 10A field
-	-	300V
-	-	16 ÷ 30AWG
-	-	3.5Lb-in
-	-	E178356

EN61984	EN61984	UL1059 C22-2 N°158
-	-	10A factory 10A field
-	-	300V
-	-	16 ÷ 30AWG
-	-	3.5Lb-in
-	-	E178356

MATERIALS MATERIALI	Housing / Corpo isolante
	Screw / Vite
	Clamp / Morsetto
	Terminal / Terminale

PA - UL 94 V0	
M2.5	Galvanized steel Acciaio zincato
Nickel copper alloy / Lega di rame nichelata	
Copper alloy / Lega di rame	

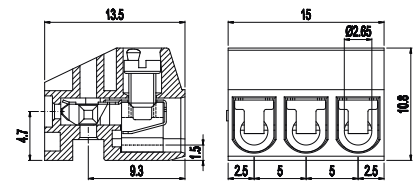
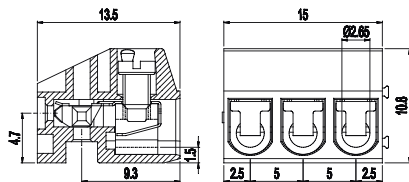
PA - UL 94 V0	
M2.5	Galvanized steel Acciaio zincato
Nickel copper alloy / Lega di rame nichelata	
Copper alloy / Lega di rame	

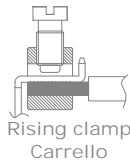
How to order / Come ordinare
* Custom code - Assigned by euroclamp Codice personalizzazione - Definito da euroclamp
Colours / Colori
# To be specified just in case it is different from the standard Specificare solo se diverso dallo standard

Series Serie	Poles Poli	Pitch Passo	(*)	Colour Colore
SHS	02 ÷ N	5	*	#
SHS	01 ÷ N	10	*	#
Standard	On request / Su richiesta			

Series Serie	Poles Poli	Pitch Passo	Versione Versione (*)	Colour Colore
SHS	02 ÷ N	5	L	*
SHS	01 ÷ N	10	L	*
Standard	On request / Su richiesta			

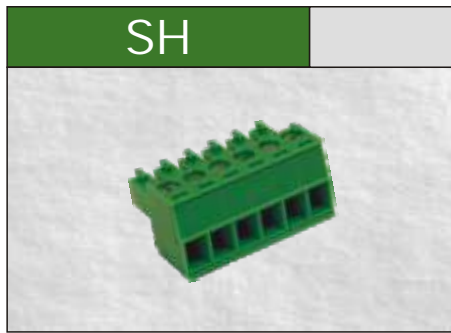
NOTE
① Products of pitches 10 are configurations with terminal removed from alternating poles to increase spacings;
② Configurations of higher number of poles are obtainable composing modular versions only. In order to avoid interference between the pin and the pcb, the terminal row should be interrupted when the number of positions exceeds 30. - Only disconnect when under no load condition.
① I prodotti a passo 10 sono configurazioni con terminali rimossi da poli alterni per aumentarne le distanze;
② Configurazioni con un numero maggiore di poli sono ottenibili solo componendo le versioni modulari. Per evitare interferenza tra i pin ed il c.s. occorre prevedere un'interruzione della morsettiera quando il numero dei poli è superiore a 30. - Disconnettere solo in assenza di tensione.





## Plug-in connectors Connettori estraibili

TECHNICAL DATA DATI TECNICI	①	Pitch / Passo	mm
	②	Poles / Poli	
		Current / Corrente	
		Voltage / Tensione	
		Impulse voltage / Tensione d'impulso	
		Recommended torque / Coppia consigliata	
		Wire stripping / Spellatura cavo	
		Max connecting wires / Cavi connettabili	
		Operating temperature / Temperatura di esercizio	



<b>SH</b>			
3,5 / 3,81 (7 / 7,62)			
02 ÷ 24 (02 ÷ 12)	Side-by-side stackable Liscio affiancabile		
8A			
160V (500V)			
2,5 kV (6 kV)			
0.25Nm / 2.3in.lbs.			
max 8mm			
1.5mm <sup>2</sup> 16AWG Stranded Flessibile	1.5mm <sup>2</sup> 16AWG Solid Rigido	2x0.75mm <sup>2</sup> Solid 2x18AWG Rigido	
-40°C ÷ +130°C			



<b>SH</b>			
version / versione <b>K</b>			
3,5 / 3,81 (7 / 7,62)			
02 ÷ 22 (02 ÷ 11)	With flange screw Con flangia a vite		
8A			
160V (500V)			
2,5 kV (6 kV)			
0.25Nm / 2.3in.lbs.			
max 8mm			
1.5mm <sup>2</sup> 16AWG Stranded Flessibile	1.5mm <sup>2</sup> 16AWG Solid Rigido	2x0.75mm <sup>2</sup> Solid 2x18AWG Rigido	
-40°C ÷ +130°C			

APPROVAL DATA DATI DI OMOLOGAZIONE	APPROVALS / OMOLOGAZIONI		
		Current / Corrente	
		Voltage / Tensione	
		Wire section / Sezione conduttore	
		Torque / Coppia	
		FILE	

EN61984	EN61984	UL1059 C22-2 N°158
-	-	8A factory 8A field
-	-	300V
-	-	16 ÷ 30AWG
-	-	2.3Lb-in
-	-	E178356

EN61984	EN61984	UL1059 C22-2 N°158
-	-	8A factory 8A field
-	-	300V
-	-	16 ÷ 30AWG
-	-	2.3Lb-in
-	-	E178356

MATERIALS MATERIALI	Housing / Corpo isolante
	Screw / Vite
	Clamp / Morsetto
	Terminal / Terminale

PA - UL 94 V0	
M2	Captive Imperdibile
Galvanized steel Acciaio zincato	
Nicked copper alloy / Lega di rame nichelata	
Copper alloy / Lega di rame	

PA - UL 94 V0	
M2	Captive Imperdibile
Galvanized steel Acciaio zincato	
Nicked copper alloy / Lega di rame nichelata	
Copper alloy / Lega di rame	

<b>How to order / Come ordinare</b>
* Custom code - Assigned by euroclamp Codice personalizzazione - Definito da euroclamp
<b>Colours / Colori</b>
# To be specified just in case it is different from the standard Specificare solo se diverso dallo standard

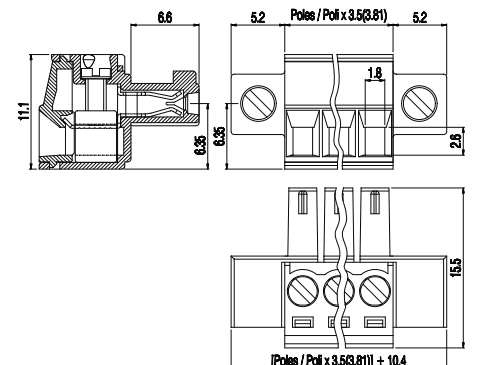
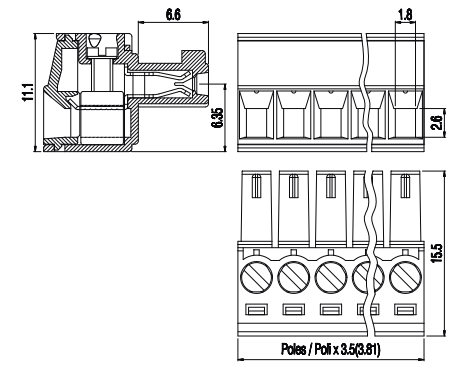
Series Serie	Poles Poli	Pitch Passo	Version Versione	(*)	Colour Colore
SH	02 ÷ 24	3,5 / 3,81		*	#
SH	02 ÷ 12	7		*	#
SH	02 ÷ 12	7,62	S	*	#

Standard	On request / Su richiesta				

Series Serie	Poles Poli	Pitch Passo	Version Versione	(*)	Colour Colore
SH	02 ÷ 22	3,5 / 3,81	K	*	#
SH	02 ÷ 11	7	K	*	#
SH	02 ÷ 11	7,62	K-S	*	#

Standard	On request / Su richiesta				

<b>NOTE</b>
① Products of pitches 7 / 7,62 / 10 / 10,16 are configurations with terminal removed from alternating poles to increase spacings;
② Configurations of higher number of poles are obtainable composing modular versions only. In order to avoid interference between the pin and the pcb, the terminal row should be interrupted when the number of positions exceeds 30. - Only disconnect when under no load condition.
① I prodotti a passo 7 / 7,62 / 10 / 10,16 sono configurazioni con terminali rimossi da poli alterni per aumentarne le distanze;
② Configurazioni con un numero maggiore di poli sono ottenibili solo componendo le versioni modulari. Per evitare interferenza tra i pin ed il c.s. occorre prevedere un'interruzione della morsettiera quando il numero dei poli è superiore a 30. - Disconnettere solo in assenza di tensione.







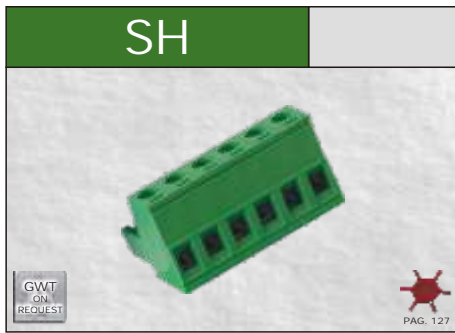
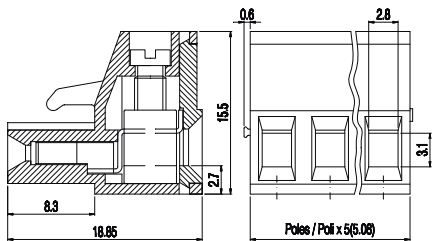
5 / 5,08 (10 / 10,16)	
2 ÷ 3 (1 ÷ 2)	Modular Modulare
12A (15A)	
250V (500V)	
4 kV (6 kV)	
0.5Nm / 4.5in.lbs.	
max 8mm	
2.5mm <sup>2</sup> Stranded 14AWG Flessibile	4.0mm <sup>2</sup> Solid 12AWG Rigido
2x1.5mm <sup>2</sup> Solid 2x16AWG Rigido	
-40°C ÷ +130°C	

EN61984	EN61984	UL1059 C22-2 N°158
12A (15A)	12A (15A)	12A factory 12A field
250V (500V)	250V (500V)	300V (600V)
2.5mm <sup>2</sup>	2.5mm <sup>2</sup>	14 ÷ 30AWG
0.5Nm	0.5Nm	4.5Lb-in
CA02.04178	N.40005779	E178356

PA - UL 94 V0	
M3	Captive Imperdibile
Galvanized steel Acciaio zincato	
Nicked copper alloy / Lega di rame nichelata	
Copper alloy / Lega di rame	

Series Serie	Poles Poli	Pitch Passo	Version Versione (*)	Colour Colore
SH	02 ÷ 03	5 / 5,08	M - *	#
SH	01 ÷ 02	10 / 10,16	M - *	#

Standard	On request / Su richiesta



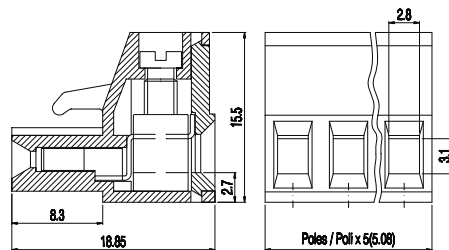
5 / 5,08 (10 / 10,16)	
02 ÷ 24 (02 ÷ 12)	Side-by-side stackable Liscio affiancabile
12A (15A)	
250V (500V)	
4 kV (6 kV)	
0.5Nm / 4.5in.lbs.	
max 8mm	
2.5mm <sup>2</sup> Stranded 14AWG Flessibile	4.0mm <sup>2</sup> Solid 12AWG Rigido
2x1.5mm <sup>2</sup> Solid 2x16AWG Rigido	
-40°C ÷ +130°C	

EN61984	EN61984	UL1059 C22-2 N°158
12A (15A)	12A (15A)	12A factory 12A field
250V (500V)	250V (500V)	300V (600V)
2.5mm <sup>2</sup>	2.5mm <sup>2</sup>	14 ÷ 30AWG
0.5Nm	0.5Nm	4.5Lb-in
CA02.04178	N.40005779	E178356

PA - UL 94 V0	
M3	Captive Imperdibile
Galvanized steel Acciaio zincato	
Nicked copper alloy / Lega di rame nichelata	
Nicked copper alloy / Lega di rame nichelata	

Series Serie	Poles Poli	Pitch Passo	Version Versione (*)	Colour Colore
SH	02 ÷ 24	5 / 5,08	- *	#
SH	02 ÷ 12	10 / 10,16	- *	#

Standard	On request / Su richiesta



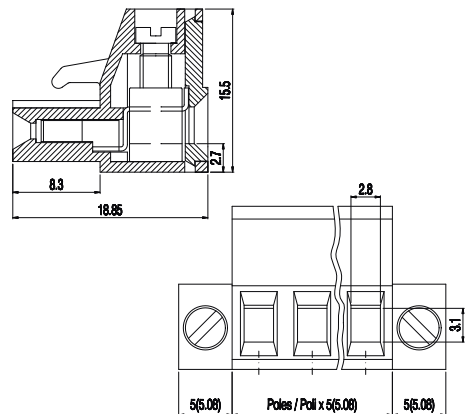
5 / 5,08 (10 / 10,16)	
02 ÷ 22 (02 ÷ 11)	With flange screw Con flangia a vite
12A (15A)	
250V (500V)	
4 kV (6 kV)	
0.5Nm / 4.5in.lbs.	
max 8mm	
2.5mm <sup>2</sup> Stranded 14AWG Flessibile	4.0mm <sup>2</sup> Solid 12AWG Rigido
2x1.5mm <sup>2</sup> Solid 2x16AWG Rigido	
-40°C ÷ +130°C	

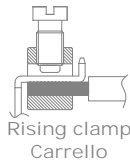
EN61984	EN61984	UL1059 C22-2 N°158
12A (15A)	12A (15A)	12A factory 12A field
250V (500V)	250V (500V)	300V (600V)
2.5mm <sup>2</sup>	2.5mm <sup>2</sup>	14 ÷ 30AWG
0.5Nm	0.5Nm	4.5Lb-in
CA02.04178	N.40005779	E178356

PA - UL 94 V0	
M3	Captive Imperdibile
Galvanized steel Acciaio zincato	
Nicked copper alloy / Lega di rame nichelata	
Copper alloy / Lega di rame	

Series Serie	Poles Poli	Pitch Passo	Version Versione (*)	Colour Colore
SH	02 ÷ 22	5 / 5,08	K - *	#
SH	02 ÷ 11	10 / 10,16	K - *	#

Standard	On request / Su richiesta





## Plug-in connectors Connettori estraibili

TECHNICAL DATA DATI TECNICI	Pitch / Passo	mm
	① Poles / Poli	
	Current / Corrente	
	Voltage / Tensione	
	Impulse voltage / Tensione d'impulso	
	Recommended torque / Coppia consigliata	
	Wire stripping / Spellatura cavo	
	Max connecting wires / Cavi connettibili	
	Operating temperature / Temperatura di esercizio	



7,5	
02 ÷ 16	Side-by-side stackable Liscio affiancabile
15A	
500V	
6 kV	
0.5Nm / 4.5in.lbs.	
max 8mm	
2.5mm <sup>2</sup> 14AWG Stranded Flessibile	4.0mm <sup>2</sup> 12AWG Solid Rigido
2x1.5mm <sup>2</sup> 2x16AWG Solid Rigido	
-40°C ÷ +130°C	



7,62	
02 ÷ 04	Modular Modulare
15A	
500V	
6 kV	
0.5Nm / 4.5in.lbs.	
max 8mm	
2.5mm <sup>2</sup> 14AWG Stranded Flessibile	4.0mm <sup>2</sup> 12AWG Solid Rigido
2x1.5mm <sup>2</sup> 2x16AWG Solid Rigido	
-40°C ÷ +130°C	

APPROVAL DATA DATI DI OMOLOGAZIONE	APPROVALS / OMOLOGAZIONI
	Current / Corrente
	Voltage / Tensione
	Wire section / Sezione conduttore
	Torque / Coppia
	FILE

EN61984	EN61984	UL1059 C22-2 N°158
15A	15A	12A factory 12A field
500V	500V	300V
2.5mm <sup>2</sup>	2.5mm <sup>2</sup>	14 ÷ 30AWG
0.5Nm	0.5Nm	4.5Lb-in
CA02.04178	N.40005779	E178356

EN61984	EN61984	UL1059 C22-2 N°158
15A	15A	12A factory 12A field
500V	500V	300V
2.5mm <sup>2</sup>	2.5mm <sup>2</sup>	14 ÷ 30AWG
0.5Nm	0.5Nm	4.5Lb-in
CA02.04178	N.40005779	E178356

MATERIALS MATERIALI	Housing / Corpo isolante
	Screw / Vite
	Clamp / Morsetto
	Terminal / Terminale

PA - UL 94 V0	
M3	Captive Imperdibile
Galvanized steel Acciaio zincato	
Nicked copper alloy / Lega di rame nichelata	
Nicked copper alloy / Lega di rame nichelata	

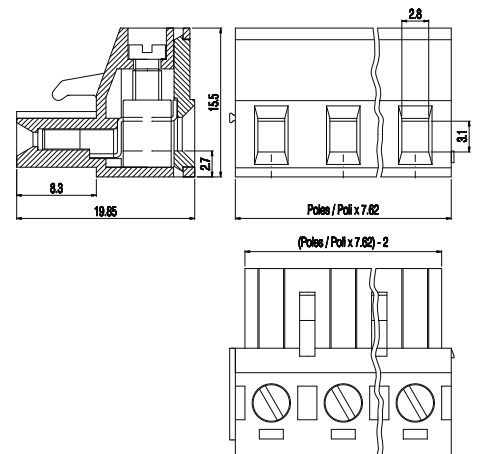
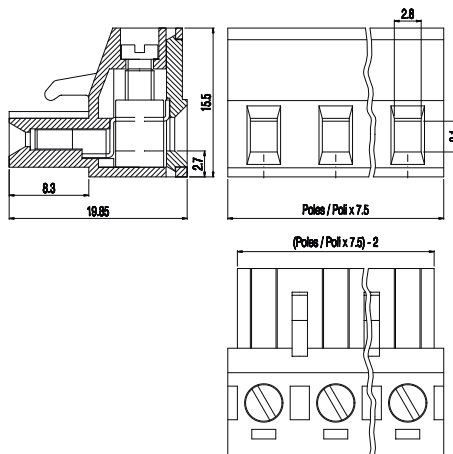
PA - UL 94 V0	
M3	Captive Imperdibile
Galvanized steel Acciaio zincato	
Nicked copper alloy / Lega di rame nichelata	
Copper alloy / Lega di rame	

How to order / Come ordinare
* Custom code - Assigned by euroclamp Codice personalizzazione - Definito da euroclamp
Colours / Colori
# To be specified just in case it is different from the standard Specificare solo se diverso dallo standard

Series Serie	Poles Poli	Pitch Passo	(*) Colour Colore
SH	02 ÷ 16	7,5	* - #
Standard	On request / Su richiesta		

Series Serie	Poles Poli	Pitch Passo	Version Versione (*)	Colour Colore
SH	02 ÷ N	7,62	M - *	- #
Standard	On request / Su richiesta			

NOTE
① Configurations of higher number of poles are obtainable composing modular versions only. In order to avoid interference between the pin and the pcb, the terminal row should be interrupted when the number of positions exceeds 30.
- Only disconnect when under no load condition.
① Configurazioni con un numero maggiore di poli sono ottenibili solo componendo le versioni modulari. Per evitare interferenza tra i pin ed il c.s. occorre prevedere un'interruzione della morsetteria quando il numero dei poli è superiore a 30.
- Disconnettere solo in assenza di tensione.



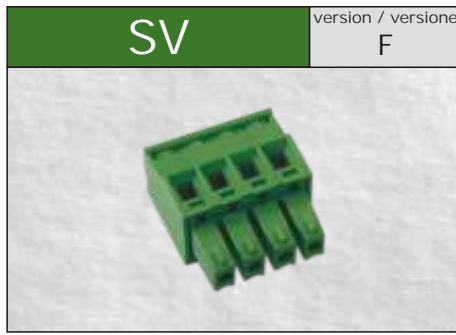
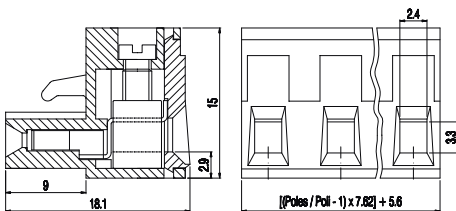


<b>7,62</b>		
02 ÷ 12	Side-by-side stackable Liscio affiancabile	
15A		
500V		
6 kV		
0.5Nm / 4.5in.lbs.		
max 8mm		
2.5mm <sup>2</sup> Stranded 14AWG Flessibile	4.0mm <sup>2</sup> Solid 12AWG Rigido	2x1.5mm <sup>2</sup> Solid 2x16AWG Rigido
-40°C ÷ +105°C		

EN61984	EN61984	UL1059 C22-2 N°158
-	-	-
-	-	-
-	-	-
-	-	-
-	-	-

PA - UL 94 V0	
M2.5  Captive Imperdibile	Galvanized steel Acciaio zincato
Nickel copper alloy / Lega di rame nichelata	
Nickel copper alloy / Lega di rame nichelata	

Series Serie	Poles Poli	Pitch Passo	(*)
SH	02 ÷ 12	7,62	*
Standard			

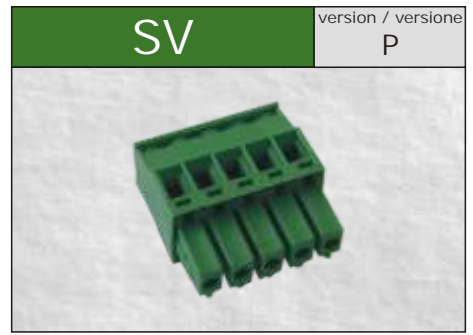
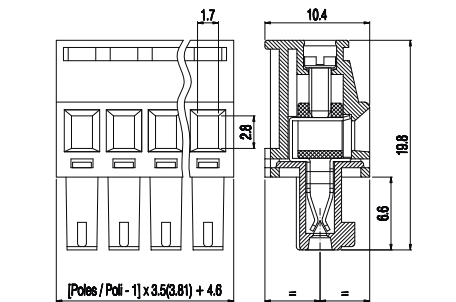


<b>3,5 / 3,81</b>		
02 ÷ 24	Stackable - frontal Liscio - frontale	
8A		
160V		
2,5 kV		
0.2Nm / 1.8in.lbs.		
max 8mm		
2.5mm <sup>2</sup> Stranded 14AWG Flessibile	2.5mm <sup>2</sup> Solid 14AWG Rigido	2x1mm <sup>2</sup> Solid 2x16AWG Rigido
-40°C ÷ +105°C		

EN61984	EN61984	UL1059
-	-	8A
-	-	300V
-	-	14 ÷ 30AWG
-	-	1.7Lb-in
-	-	E178356

PA - UL 94 V0	
M2  Captive Imperdibile	Galvanized steel Acciaio zincato
Nickel copper alloy / Lega di rame nichelata	
Tin-plated copper alloy / Lega di rame stagnata	

Series Serie	Poles Poli	Pitch Passo	Version Versione	(*)	Colour Colore
SV	02 ÷ 24	3,5 / 3,81	F	*	#
Standard					

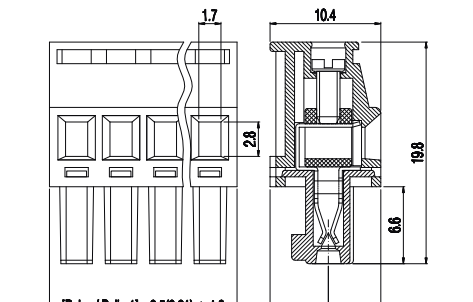


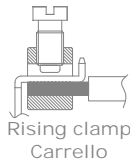
<b>3,5 / 3,81</b>		
02 ÷ 24	Stackable - back Liscio - posteriore	
8A		
160V		
2,5 kV		
0.2Nm / 1.8in.lbs.		
max 8mm		
2.5mm <sup>2</sup> Stranded 14AWG Flessibile	2.5mm <sup>2</sup> Solid 14AWG Rigido	2x1mm <sup>2</sup> Solid 2x16AWG Rigido
-40°C ÷ +105°C		

EN61984	EN61984	UL1059
-	-	8A
-	-	300V
-	-	14 ÷ 30AWG
-	-	1.7Lb-in
-	-	E178356

PA - UL 94 V0	
M2  Captive Imperdibile	Galvanized steel Acciaio zincato
Nickel copper alloy / Lega di rame nichelata	
Tin-plated copper alloy / Lega di rame stagnata	

Series Serie	Poles Poli	Pitch Passo	Version Versione	(*)	Colour Colore
SV	02 ÷ 24	3,5 / 3,81	P	*	#
Standard					





## Plug-in connectors Connettori estraibili

TECHNICAL DATA DATI TECNICI	①	Pitch / Passo	mm
		Poles / Poli	
		Current / Corrente	
		Voltage / Tensione	
		Impulse voltage / Tensione d'impulso	
		Recommended torque / Coppia consigliata	
		Wire stripping / Spellatura cavo	
		Max connecting wires / Cavi connettabili	
		Operating temperature / Temperatura di esercizio	



<b>3,5 / 3,81</b>		
02 ÷ 22	Frontal with flange screw Frontale con flangia a vite	
8A		
160V		
2,5 kV		
0.2Nm / 1.8in.lbs.		
max 8mm		
2.5mm <sup>2</sup> 14AWG Stranded Flessibile	2.5mm <sup>2</sup> 14AWG Solid Rigido	2x1mm <sup>2</sup> 2x16AWG Solid Rigido
-40°C ÷ +105°C		



<b>3,5 / 3,81</b>		
02 ÷ 22	Back with flange screw Posteriore con flangia a vite	
8A		
160V		
2,5 kV		
0.2Nm / 1.8in.lbs.		
max 8mm		
2.5mm <sup>2</sup> 14AWG Stranded Flessibile	2.5mm <sup>2</sup> 14AWG Solid Rigido	2x1mm <sup>2</sup> 2x16AWG Solid Rigido
-40°C ÷ +105°C		

APPROVAL DATA DATI DI OMOLOGAZIONE	APPROVALS / OMOLOGAZIONI		
	Current / Corrente		
	Voltage / Tensione		
	Wire section / Sezione conduttore		
	Torque / Coppia		
	FILE		

EN61984	EN61984	UL1059
-	-	8A
-	-	300V
-	-	14 ÷ 30AWG
-	-	1.7Lb-in
-	-	E178356

EN61984	EN61984	UL1059
-	-	8A
-	-	300V
-	-	14 ÷ 30AWG
-	-	1.7Lb-in
-	-	E178356

MATERIALS MATERIALI	Housing / Corpo isolante		
	Screw / Vite		
	Clamp / Morsetto		
	Terminal / Terminale		

PA - UL 94 V0		
M2	Galvanized steel Acciaio zincato	
Nicked copper alloy / Lega di rame nichelata		
Tin-plated copper alloy / Lega di rame stagnata		

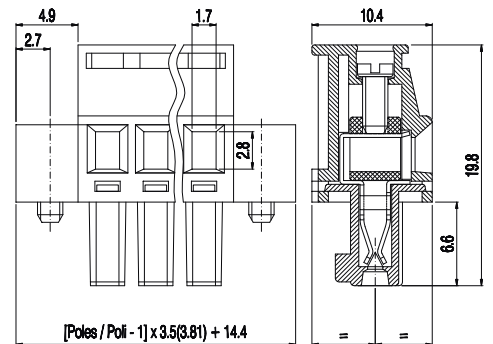
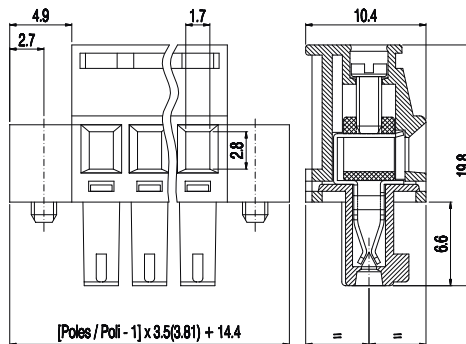
PA - UL 94 V0		
M2	Galvanized steel Acciaio zincato	
Nicked copper alloy / Lega di rame nichelata		
Tin-plated copper alloy / Lega di rame stagnata		

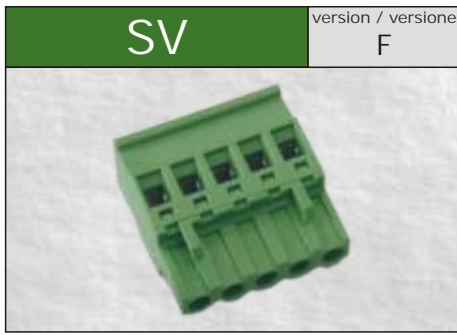
<b>How to order / Come ordinare</b>
* Custom code - Assigned by euroclamp Codice personalizzazione - Definito da euroclamp
<b>Colours / Colori</b>
# To be specified just in case it is different from the standard Specificare solo se diverso dallo standard

Series Serie	Poles Poli	Pitch Passo	Version Versione	(*)	Colour Colore
SV	02 ÷ 22	3,5 / 3,81	F-K	*	#
Standard		GN			

Series Serie	Poles Poli	Pitch Passo	Version Versione	(*)	Colour Colore
SV	02 ÷ 22	3,5 / 3,81	P-K	*	#
Standard		GN			

<b>NOTE</b>
① Products of pitches 10,16 are configurations with terminal removed from alternating poles to increase spacings: - Only disconnect when under no load condition.
① I prodotti a passo 10,16 sono configurazioni con terminali rimossi da poli alterni per aumentarne le distanze: - Disconnettere solo in assenza di tensione.



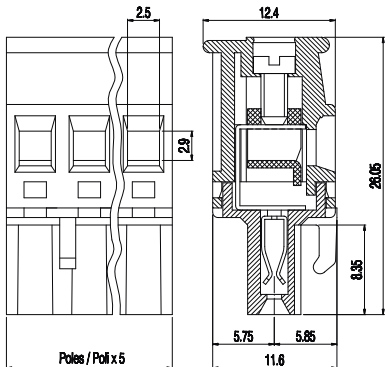


<b>SV</b>		version / versione <b>F</b>
<b>5</b>		
<b>02 ÷ 24</b>	Side-by-side stackable - frontal Liscio affiancabile - frontale	
<b>12A</b>		
<b>250V</b>		
<b>4 kV</b>		
<b>0.5Nm / 4.5in.lbs.</b>		
<b>max 8mm</b>		
2.5mm <sup>2</sup> 14AWG	Stranded Flessibile	2.5mm <sup>2</sup> 14AWG Solid Rigido
2x1.5mm <sup>2</sup> 2x16AWG	Solid Rigido	
<b>-40°C ÷ +105°C</b>		

EN61984	EN61984	UL1059 C22-2 N°158
-	-	-
-	-	-
-	-	-
-	-	-
-	-	-

<b>PA - UL 94 V0</b>	
<b>M2.5</b>	Captive Imperdibile
Galvanized steel Acciaio zincato	
Galvanized steel / Acciaio zincato	
Tin-plated copper alloy / Lega di rame stagnata	

Series Serie	Poles Poli	Pitch Passo	Version Versione	(*)
<b>SV</b>	<b>02 ÷ 24</b>	<b>5</b>	<b>F</b>	<b>*</b>
Standard				

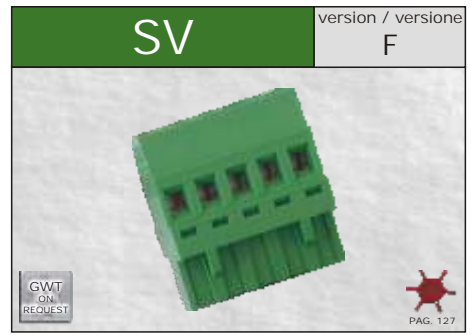
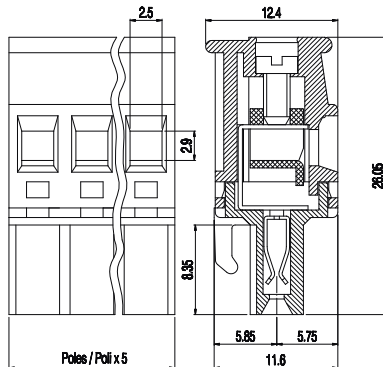


<b>SV</b>		version / versione <b>P</b>
<b>5</b>		
<b>02 ÷ 24</b>	Side-by-side stackable - back Liscio affiancabile - posteriore	
<b>12A</b>		
<b>250V</b>		
<b>4 kV</b>		
<b>0.5Nm / 4.5in.lbs.</b>		
<b>max 8mm</b>		
2.5mm <sup>2</sup> 14AWG	Stranded Flessibile	2.5mm <sup>2</sup> 14AWG Solid Rigido
2x1.5mm <sup>2</sup> 2x16AWG	Solid Rigido	
<b>-40°C ÷ +105°C</b>		

EN61984	EN61984	UL1059 C22-2 N°158
-	-	-
-	-	-
-	-	-
-	-	-
-	-	-

<b>PA - UL 94 V0</b>	
<b>M2.5</b>	Captive Imperdibile
Galvanized steel Acciaio zincato	
Galvanized steel / Acciaio zincato	
Tin-plated copper alloy / Lega di rame stagnata	

Series Serie	Poles Poli	Pitch Passo	Version Versione	(*)
<b>SV</b>	<b>02 ÷ 24</b>	<b>5</b>	<b>P</b>	<b>*</b>
Standard				

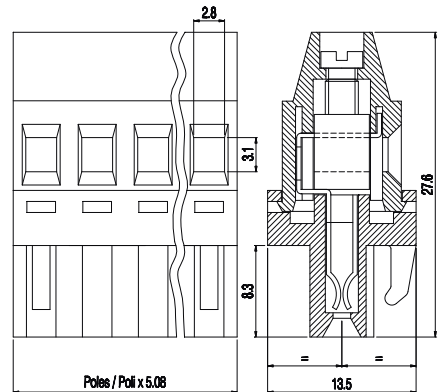


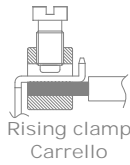
<b>SV</b>		version / versione <b>F</b>
<b>5,08 (10,16)</b>		
<b>02 ÷ 24 (02 ÷ 12)</b>	Side-by-side stackable - frontal Liscio affiancabile - frontale	
<b>12A (15A)</b>		
<b>250V (500V)</b>		
<b>4 kV (6 kV)</b>		
<b>0.5Nm / 4.5in.lbs.</b>		
<b>max 9mm</b>		
2.5mm <sup>2</sup> 14AWG	Stranded Flessibile	4.0mm <sup>2</sup> 12AWG Solid Rigido
2x1.5mm <sup>2</sup> 2x16AWG	Solid Rigido	
<b>-40°C ÷ +130°C</b>		

EN61984	EN61984	UL1059 C22-2 N°158
12A (15A)	12A (15A)	12A factory 12A field
250V (500V)	250V (500V)	300V (600V)
2.5mm <sup>2</sup>	2.5mm <sup>2</sup>	14 ÷ 30AWG
0.5Nm	0.5Nm	4.5Lb-in
CA02.04178	N.40005779	E178356

<b>PA - UL 94 V0</b>	
<b>M3</b>	Captive Imperdibile
Galvanized steel Acciaio zincato	
Galvanized steel / Acciaio zincato	
Nicked copper alloy / Lega di rame nichelata	
Nicked copper alloy / Lega di rame nichelata	

Series Serie	Poles Poli	Pitch Passo	Version Versione	(*)	Colour Colore
<b>SV</b>	<b>02 ÷ 24</b>	<b>5,08</b>	<b>F</b>	<b>*</b>	<b>#</b>
<b>SV</b>	<b>02 ÷ 12</b>	<b>10,16</b>	<b>F</b>	<b>*</b>	<b>#</b>
Standard		On request / Su richiesta			





## Plug-in connectors Connettori estraibili

TECHNICAL DATA DATI TECNICI	① Pitch / Passo	mm
	Poles / Poli	
	Current / Corrente	
	Voltage / Tensione	
	Impulse voltage / Tensione d'impulso	
	Recommended torque / Coppia consigliata	
	Wire stripping / Spellatura cavo	
	Max connecting wires / Cavi connettabili	
Operating temperature / Temperatura di esercizio		



5,08 (10,16)	
02 ÷ 24 (02 ÷ 12)	Side-by-side stackable - back Liscio affiancabile - posteriore
12A (15A)	
250V (500V)	
4 kV (6 kV)	
0.5Nm / 4.5in.lbs.	
max 9mm	
2.5mm <sup>2</sup> 14AWG Stranded Flessibile	4.0mm <sup>2</sup> 12AWG Solid Rigido
2x1.5mm <sup>2</sup> 2x16AWG Solid Rigido	
-40°C ÷ +130°C	



7,5 / 7,62	
02 ÷ 11 / 02 ÷ 12	Side-by-side stackable - frontal Liscio affiancabile - frontale
15A	
500V	
6 kV	
0.5Nm / 4.5in.lbs.	
max 9mm	
2.5mm <sup>2</sup> 14AWG Stranded Flessibile	2.5mm <sup>2</sup> 14AWG Solid Rigido
2x1.5mm <sup>2</sup> 2x16AWG Solid Rigido	
-40°C ÷ +105°C	

APPROVAL DATA DATI DI OMOLOGAZIONE	APPROVALS / OMOLOGAZIONI	
	Current / Corrente	
	Voltage / Tensione	
	Wire section / Sezione conduttore	
	Torque / Coppia	
	FILE	

EN61984	EN61984	UL1059 C22-2 N°158
12A (15A)	12A (15A)	12A factory 12A field
250V (500V)	250V (500V)	300V (600V)
2.5mm <sup>2</sup>	2.5mm <sup>2</sup>	14 ÷ 30AWG
0.5Nm	0.5Nm	4.5Lb-in
CA02.04178	N.40005779	E178356

EN61984	EN61984	UL1059 C22-2 N°158
-	-	-
-	-	-
-	-	-
-	-	-
-	-	-

MATERIALS MATERIALI	Housing / Corpo isolante
	Screw / Vite
	Clamp / Morsetto
	Terminal / Terminale

PA - UL 94 V0	
M3  Imperdibile	Galvanized steel Acciaio zincato
Nickel copper alloy / Lega di rame nichelata	
Nickel copper alloy / Lega di rame nichelata	

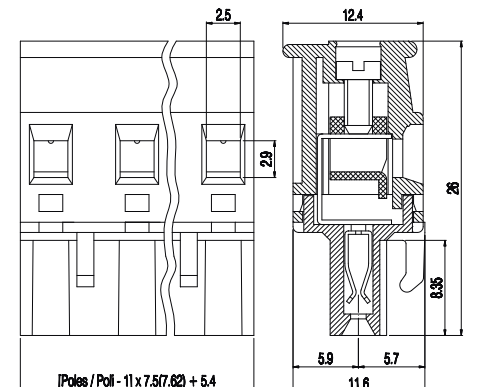
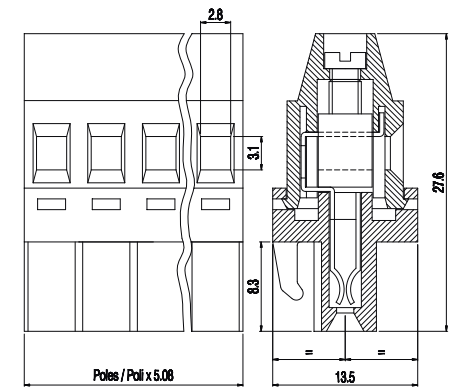
PA - UL 94 V0	
M2.5  Imperdibile	Galvanized steel Acciaio zincato
Galvanized steel / Acciaio zincato	
Tin-plated copper alloy / Lega di rame stagnata	

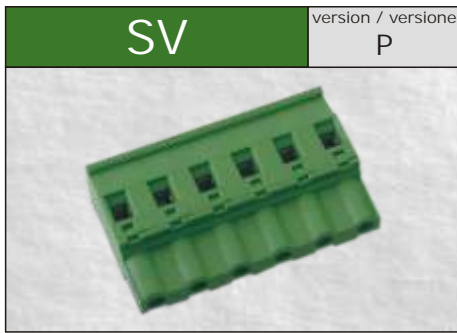
How to order / Come ordinare
* Custom code - Assigned by euroclamp Codice personalizzazione - Definito da euroclamp
Colours / Colori
# To be specified just in case it is different from the standard Specificare solo se diverso dallo standard

Series Serie	Poles Poli	Pitch Passo	Version Versione	(*)	Colour Colore
SV	02 ÷ 24	5,08	P	*	#
SV	02 ÷ 12	10,16	P	*	#
Standard		On request / Su richiesta			

Series Serie	Poles Poli	Pitch Passo	Version Versione	(*)
SV	02 ÷ 11	7,5	F	*
SV	02 ÷ 12	7,62	F	*
Standard				

NOTE
① Products of pitches 10 / 10,16 are configurations with terminal removed from alternating poles to increase spacings: - Only disconnect when under no load condition.
① I prodotti a passo 10 / 10,16 sono configurazioni con terminali rimossi da poli alterni per aumentarne le distanze: - Disconnettere solo in assenza di tensione.





SV

version / versione  
P

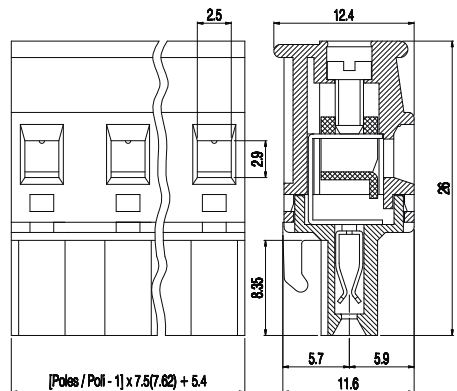
7,5 / 7,62		
02 ÷ 11 / 02 ÷ 12	Side-by-side stackable - back Liscio affiancabile - posteriore	
15A		
500V		
6 kV		
0.5Nm / 4.5in.lbs.		
max 9mm		
2.5mm <sup>2</sup> 14AWG	Stranded Flessibile	2.5mm <sup>2</sup> 14AWG
		Solid Rigido
2x1.5mm <sup>2</sup> 2x16AWG		Solid Rigido
-40°C ÷ +105°C		

EN61984	EN61984	UL1059 C22-2 N°158
-	-	-
-	-	-
-	-	-
-	-	-
-	-	-

PA - UL 94 V0	
M2.5	Captive Imperdibile
	Galvanized steel Acciaio zincato
Galvanized steel / Acciaio zincato	
Tin-plated copper alloy / Lega di rame stagnata	

Series Serie	Poles Poli	Pitch Passo	Version Versione (*)	Color Colore
SV	02 ÷ 11	7,5	P	*
SV	02 ÷ 12	7,62	P	*

Standard	On request / Su richiesta



SVR

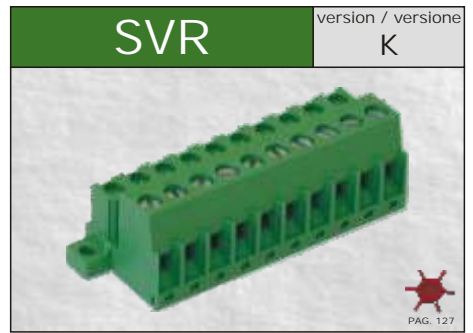
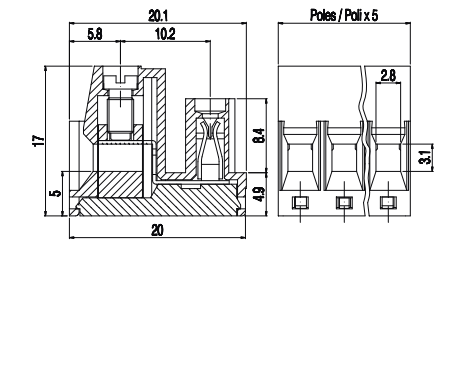
5 (10)		
02 ÷ 24 (02 ÷ 12)	Side-by-side stackable Liscio affiancabile	
12A (15A)		
250V (500V)		
4 kV (6 kV)		
0.5Nm / 4.5in.lbs.		
max 9mm		
2.5mm <sup>2</sup> 14AWG	Stranded Flessibile	4.0mm <sup>2</sup> 12AWG
		Solid Rigido
2x1.5mm <sup>2</sup> 2x16AWG		Solid Rigido
-40°C ÷ +130°C		

EN61984	EN61984	UL1059 C22-2 N°158
-	-	12A factory 12A field
-	-	300V (600V)
-	-	14 ÷ 30AWG
-	-	4.5Lb-in
-	-	E178356

PA - UL 94 V0	
M3	Captive Imperdibile
	Galvanized steel Acciaio zincato
Nicked copper alloy / Lega di rame nichelata	
Tin-plated copper alloy / Lega di rame stagnata	

Series Serie	Poles Poli	Pitch Passo	Version Versione (*)	Color Colore
SVR	02 ÷ 24	5	*	#
SVR	02 ÷ 12	10	*	#

Standard	On request / Su richiesta



SVR

version / versione  
K

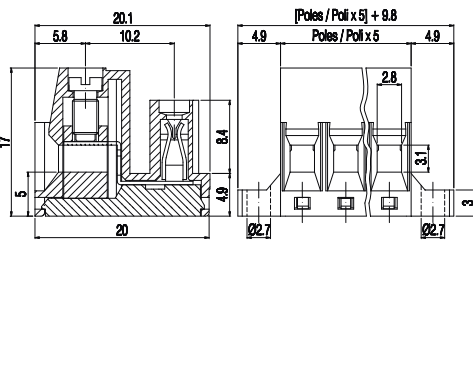
5 (10)		
02 ÷ 22 (02 ÷ 11)	With side flange Con flangia laterale	
12A (15A)		
250V (500V)		
4 kV (6 kV)		
0.5Nm / 4.5in.lbs.		
max 9mm		
2.5mm <sup>2</sup> 14AWG	Stranded Flessibile	4.0mm <sup>2</sup> 12AWG
		Solid Rigido
2x1.5mm <sup>2</sup> 2x16AWG		Solid Rigido
-40°C ÷ +130°C		

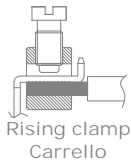
EN61984	EN61984	UL1059 C22-2 N°158
-	-	12A factory 12A field
-	-	300V (600V)
-	-	14 ÷ 30AWG
-	-	4.5Lb-in
-	-	E178356

PA - UL 94 V0	
M3	Captive Imperdibile
	Galvanized steel Acciaio zincato
Nicked copper alloy / Lega di rame nichelata	
Tin-plated copper alloy / Lega di rame stagnata	

Series Serie	Poles Poli	Pitch Passo	Version Versione (*)	Color Colore
SVR	02 ÷ 22	5	K	*
SVR	02 ÷ 11	10	K	*

Standard	On request / Su richiesta



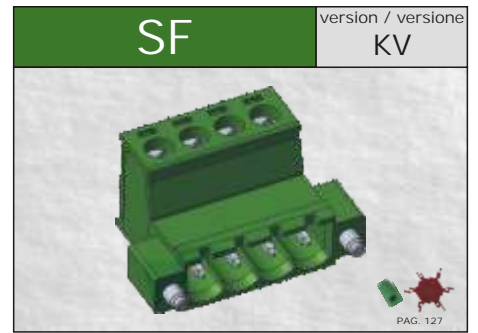


## Plug-in connectors Connettori estraibili

TECHNICAL DATA DATI TECNICI	① Pitch / Passo	mm
	Poles / Poli	
	Current / Corrente	
	Voltage / Tensione	
	Impulse voltage / Tensione d'impulso	
	Recommended torque / Coppia consigliata	
	Wire stripping / Spellatura cavo	
	Max connecting wires / Cavi connettabili	
Operating temperature / Temperatura di esercizio		



5,08 (10,16)	
02 ÷ 24 (02 ÷ 12)	With closed end Con pareti
12A (15A)	
250V (500V)	
4 kV (6 kV)	
0.5Nm / 4.5in.lbs.	
max 8mm	
2.5mm <sup>2</sup> 14AWG Stranded Flessibile	4.0mm <sup>2</sup> 12AWG Solid Rigido
2x1.5mm <sup>2</sup> 2x16AWG Solid Rigido	
-40°C ÷ +130°C	



5,08 (10,16)	
02 ÷ 22 (02 ÷ 11)	With flange screw Con flangia a vite
12A (15A)	
250V (500V)	
4 kV (6 kV)	
0.5Nm / 4.5in.lbs.	
max 8mm	
2.5mm <sup>2</sup> 14AWG Stranded Flessibile	4.0mm <sup>2</sup> 12AWG Solid Rigido
2x1.5mm <sup>2</sup> 2x16AWG Solid Rigido	
-40°C ÷ +130°C	

APPROVAL DATA DATI DI OMOLOGAZIONE	APPROVALS / OMOLOGAZIONI
	Current / Corrente
	Voltage / Tensione
	Wire section / Sezione conduttore
	Torque / Coppia
	FILE

EN61984	EN61984	UL1059 C22-2 N°158
-	-	12A factory 12A field
-	-	300V (600V)
-	-	14 ÷ 30AWG
-	-	4.5Lb-in
-	-	E178356

EN61984	EN61984	UL1059 C22-2 N°158
-	-	12A factory 12A field
-	-	300V (600V)
-	-	14 ÷ 30AWG
-	-	4.5Lb-in
-	-	E178356

MATERIALS MATERIALI	Housing / Corpo isolante
	Screw / Vite
	Clamp / Morsetto
	Terminal / Terminale

PA - UL 94 V0	
M3	Captive Imperdibile
Galvanized steel Acciaio zincato	
Nicked copper alloy / Lega di rame nichelata	
Nicked copper alloy / Lega di rame nichelata	

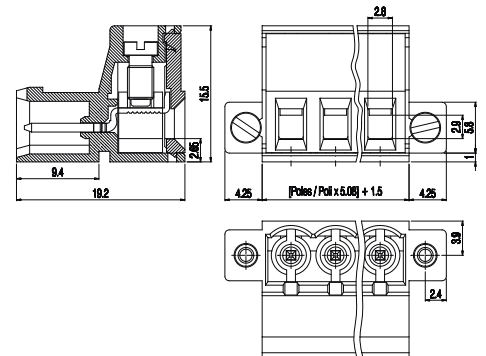
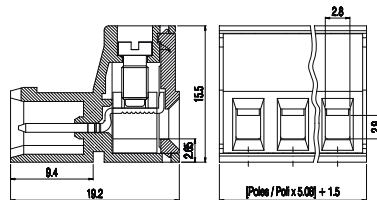
PA - UL 94 V0	
M3	Captive Imperdibile
Galvanized steel Acciaio zincato	
Nicked copper alloy / Lega di rame nichelata	
Nicked copper alloy / Lega di rame nichelata	

How to order / Come ordinare
* Custom code - Assigned by euroclamp Codice personalizzazione - Definito da euroclamp
Colours / Colori
# To be specified just in case it is different from the standard Specificare solo se diverso dallo standard

Series Serie	Poles Poli	Pitch Passo	Version Versione (*)	Colour Colore
SF	02 ÷ 24	5,08	P	* - #
SF	02 ÷ 12	10,16	P	* - #
Standard	On request / Su richiesta			

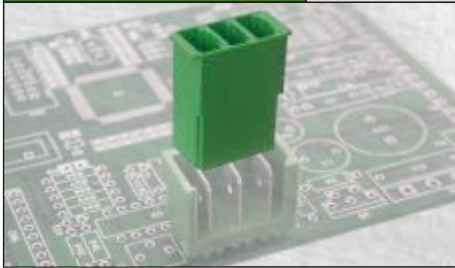
Series Serie	Poles Poli	Pitch Passo	Version Versione (*)	Colour Colore
SF	02 ÷ 22	5,08	KV	* - #
SF	02 ÷ 11	10,16	KV	* - #
Standard	On request / Su richiesta			

NOTE
① Products of pitches 10,16 are configurations with terminal removed from alternating poles to increase spacings: - Only disconnect when under no load condition.
① I prodotti a passo 10,16 sono configurazioni con terminali rimossi da poli alterni per aumentarne le distanze: - Disconnettere solo in assenza di tensione.





# SRF



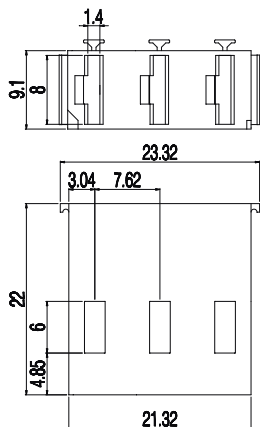
5,08 / 7,62	
02 ÷ 05 / 02 ÷ 04	Stackable Liscio
-	-
-	-
-	-
-	-
-	-
-	-
-40°C ÷ +130°C	

EN61984	EN61984	UL1059 C22-2 N°158
-	-	-
-	-	-
-	-	-
-	-	-
-	-	-
-	-	-

PA - UL 94 V0	
-	-
-	-
-	-

Series Serie	Poles Poli	Pitch Passo	(*)	Colour Colore
SRF	02 ÷ 05	5,08	*	#
SRF	02 ÷ 04	7,62	*	#

Standard	On request / Su richiesta



# SCR



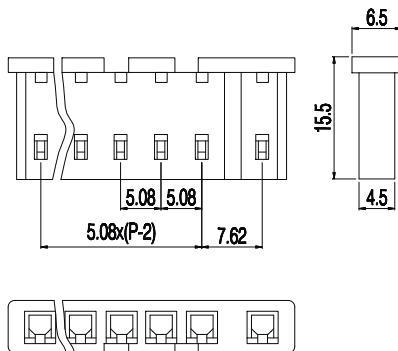
5,08	
02 ÷ 08/11	Stackable Liscio
-	-
-	-
-	-
-	-
-	-
-40°C ÷ +130°C	

EN61984	EN61984	UL1059 C22-2 N°158
-	-	-
-	-	-
-	-	-
-	-	-
-	-	-
-	-	-

PPOM	
-	-
-	-
-	-

Series Serie	Poles Poli	Pitch Passo	(*)
SCR	02 ÷ 08	5,08	*
SCR	11	5,08	*

Standard	



# TCR



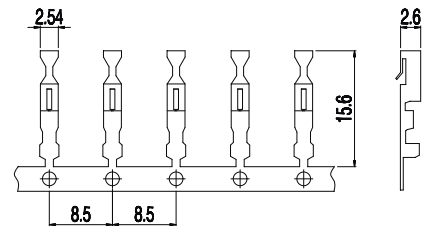
-	
2 ÷ N	-
-	-
-	-
-	-
-	-
-	-
1.0mm <sup>2</sup> 16AWG Stranded Flessibile	1.0mm <sup>2</sup> 16AWG Solid Rigido
-	-

EN61984	EN61984	UL1059 C22-2 N°158
-	-	-
-	-	-
-	-	-
-	-	-
-	-	-
-	-	-

-	
-	-
-	-
Tin-plated copper alloy / Lega di rame stagnata	

Series Serie	Poles Poli	(*)
TCR	02 ÷ N	*

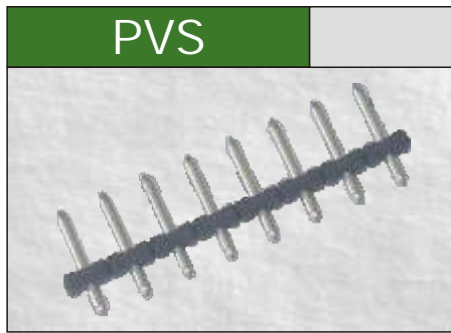
Standard	



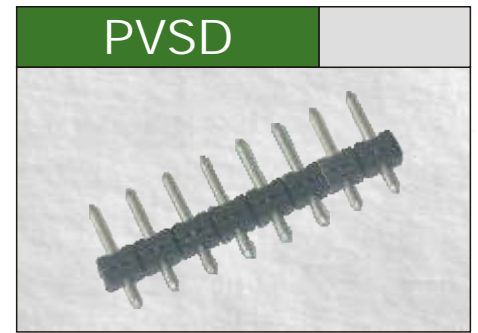


## Plug-in connectors Connettori estraibili

TECHNICAL DATA DATI TECNICI	①	Pitch / Passo	mm
		Poles / Poli	
		Current / Corrente	
		Voltage / Tensione	
		Impulse voltage / Tensione d'impulso	
		Recommended torque / Coppia consigliata	
		Wire stripping / Spellatura cavo	
		Max connecting wires / Cavi connettibili	
		Operating temperature / Temperatura di esercizio	



5 (10)	
02 ÷ 24 (02 ÷ 12)	Side-by-side Affiancabile
10A	
250V (630V)	
4 kV (6 kV)	
-	
-	
-40°C ÷ +130°C	



5 (10)	
02 ÷ 24 (02 ÷ 12)	Side-by-side Affiancabile
10A	
250V (630V)	
4 kV (6 kV)	
-	
-	
-40°C ÷ +130°C	

APPROVAL DATA DATI DI OMOLOGAZIONE	APPROVALS / OMOLOGAZIONI	
	Current / Corrente	
	Voltage / Tensione	
	Wire section / Sezione conduttore	
	Torque / Coppia	
	FILE	

EN61984	EN61984	UL1059 C22-2 N°158
-	-	10A factory 10A field
-	-	300V
-	-	-
-	-	-
-	-	E178356

EN61984	EN61984	UL1059 C22-2 N°158
-	-	10A factory 10A field
-	-	300V
-	-	-
-	-	-
-	-	E178356

MATERIALS MATERIALI	Housing / Corpo isolante
	Screw / Vite
	Clamp / Morsetto
	Terminal / Terminale

PA - UL 94 V0	
-	-
-	
Tin-plated copper alloy / Lega di rame stagnata	

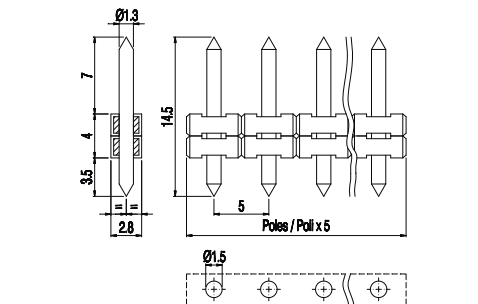
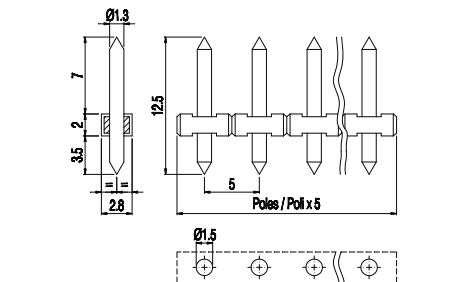
PA - UL 94 V0	
-	-
-	
Tin-plated copper alloy / Lega di rame stagnata	

How to order / Come ordinare
* Custom code - Assigned by euroclamp Codice personalizzazione - Definito da euroclamp
Colours / Colori
# To be specified just in case it is different from the standard Specificare solo se diverso dallo standard

Series Serie	Poles Poli	Pitch Passo	(*)
PVS	02 ÷ 24	5	*
PVS	02 ÷ 12	10	*
Standard			

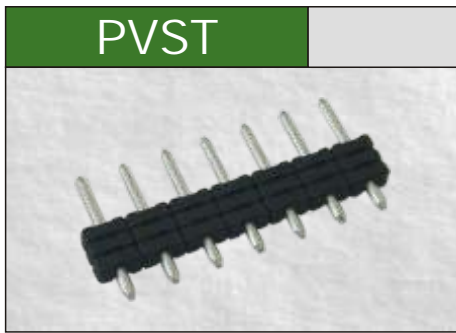
Series Serie	Poles Poli	Pitch Passo	(*)
PVSD	02 ÷ 24	5	*
PVSD	02 ÷ 12	10	*
Standard			

NOTE
① Products of pitches 7 / 7,62 / 10 are configurations with terminal removed from alternating poles to increase spacings: - Only disconnect when under no load condition.
① I prodotti a passo 7 / 7,62 / 10 sono configurazioni con terminali rimossi da poli alterni per aumentarne le distanze: - Disconnettere solo in assenza di tensione.



Terminals of different length and diameter are available on request  
Sono disponibili su richiesta terminali di varie lunghezze e diametri

Terminals of different length and diameter are available on request  
Sono disponibili su richiesta terminali di varie lunghezze e diametri



<b>PVST</b>	
5 (10)	
02 ÷ 24 (02 ÷ 12)	Side-by-side Affiancabile
10A	
250V (630V)	
4 kV (6 kV)	
-	
-	
-40°C ÷ +130°C	

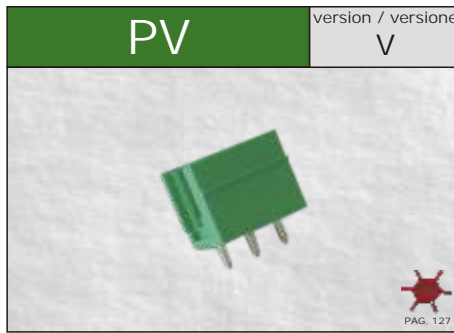
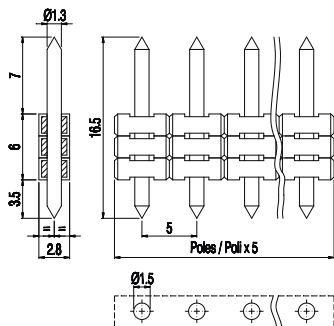
EN61984	EN61984	UL1059 C22-2 N°158
-	-	-
-	-	-
-	-	-
-	-	-
-	-	-

PA - UL 94 V0	
-	-
-	
Tin-plated copper alloy / Lega di rame stagnata	

Series Serie	Poles Poli	Pitch Passo	(*)
PVST	02 ÷ 24	5	*
PVST	02 ÷ 12	10	*

Standard	



<b>PV</b>		version / versione <b>V</b>
3,5 / 3,81 (7 / 7,62)		
02 ÷ 24 (02 ÷ 12)	Side-by-side Affiancabile	
8A		
160V (500V)		
2,5 kV (6 kV)		
-		
-		
-40°C ÷ +130°C		

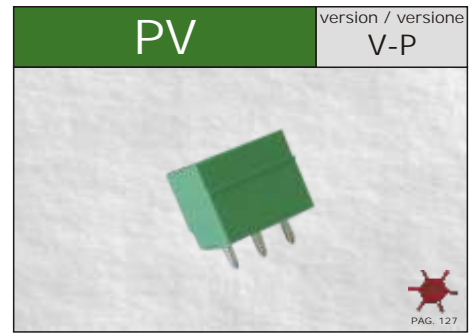
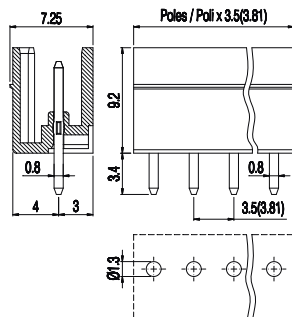
EN61984	EN61984	UL1059 C22-2 N°158
-	-	8A factory 8A field
-	-	300V
-	-	-
-	-	-
-	-	E178356

PA - UL 94 V0	
-	-
-	
Tin-plated copper alloy / Lega di rame stagnata	

Series Serie	Poles Poli	Pitch Passo	Version Versione	(*)	Colour Colore
PV	02 ÷ 24	3,5 / 3,81	V	*	#
PV	02 ÷ 12	7	V	*	#
PV	02 ÷ 12	7,62	V-S	*	#

Standard	On request / Su richiesta					



<b>PV</b>		version / versione <b>V-P</b>
3,5 / 3,81 (7 / 7,62)		
02 ÷ 24 (02 ÷ 12)	With closed end Con pareti	
8A		
160V (500V)		
2,5 kV (6 kV)		
-		
-		
-40°C ÷ +130°C		

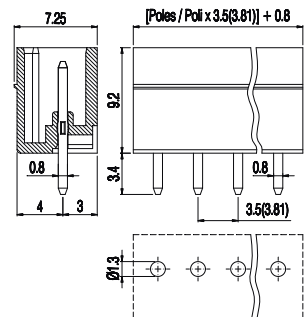
EN61984	EN61984	UL1059 C22-2 N°158
-	-	8A factory 8A field
-	-	300V
-	-	-
-	-	-
-	-	E178356

PA - UL 94 V0	
-	-
-	
Tin-plated copper alloy / Lega di rame stagnata	

Series Serie	Poles Poli	Pitch Passo	Version Versione	(*)	Colour Colore
PV	02 ÷ 24	3,5 / 3,81	V-P	*	#
PV	02 ÷ 12	7	V-P	*	#
PV	02 ÷ 12	7,62	V-P-S	*	#

Standard	On request / Su richiesta					

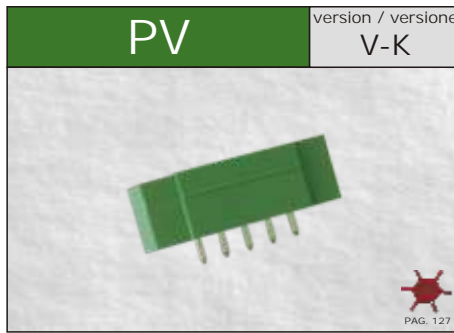


Terminals of different length and diameter are available on request  
Sono disponibili su richiesta terminali di varie lunghezze e diametri

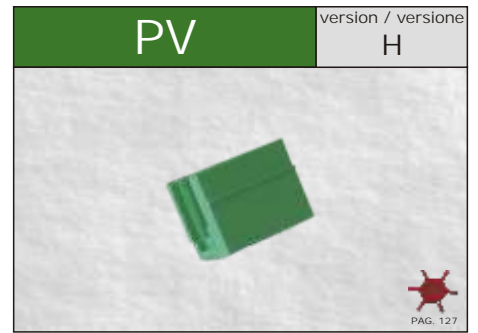


## Plug-in connectors Connettori estraibili

TECHNICAL DATA DATI TECNICI	① Pitch / Passo	mm
	Poles / Poli	
	Current / Corrente	
	Voltage / Tensione	
	Impulse voltage / Tensione d'impulso	
	Recommended torque / Coppia consigliata	
	Wire stripping / Spellatura cavo	
	Max connecting wires / Cavi connettibili	
	Operating temperature / Temperatura di esercizio	



<b>3,5 / 3,81 (7 / 7,62)</b>	
02 ÷ 22 (02 ÷ 11)	With flange threading Con flangia filettata
8A	
160V (500V)	
2,5 kV (6 kV)	
-	
-	
-40°C ÷ +130°C	



<b>3,5 / 3,81 (7 / 7,62)</b>	
02 ÷ 24 (02 ÷ 12)	Side-by-side Affiancabile
8A	
160V (500V)	
2,5 kV (6 kV)	
-	
-	
-40°C ÷ +130°C	

APPROVAL DATA DATI DI OMOLOGAZIONE	APPROVALS / OMOLOGAZIONI	
	Current / Corrente	
	Voltage / Tensione	
	Wire section / Sezione conduttore	
	Torque / Coppia	
	FILE	

EN61984	EN61984	UL1059 C22-2 N°158
-	-	8A factory 8A field
-	-	300V
-	-	-
-	-	E178356

EN61984	EN61984	UL1059 C22-2 N°158
-	-	8A factory 8A field
-	-	300V
-	-	-
-	-	E178356

MATERIALS MATERIALI	Housing / Corpo isolante	
	Screw / Vite	
	Clamp / Morsetto	
	Terminal / Terminale	

PA - UL 94 V0	
-	-
-	
Tin-plated copper alloy / Lega di rame stagnata	

PA - UL 94 V0	
-	-
-	
Tin-plated copper alloy / Lega di rame stagnata	

**How to order / Come ordinare**

\* Custom code - Assigned by euroclamp  
Codice personalizzazione - Definito da euroclamp

**Colours / Colori**  
# To be specified just in case it is different from the standard  
Specificare solo se diverso dallo standard

Series Serie	Poles Poli	Pitch Passo	Version Versione	(*)	Colour Colore
PV	02 ÷ 22	3,5 / 3,81	V-K	*	#
PV	02 ÷ 11	7	V-K	*	#
PV	02 ÷ 11	7,62	V-K-S	*	#

Standard	On request / Su richiesta				

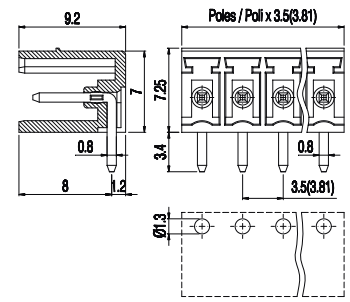
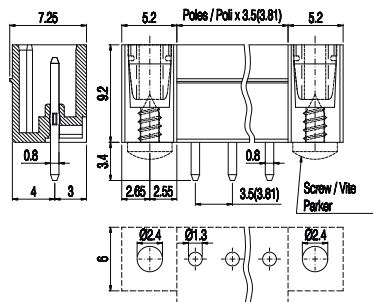
Series Serie	Poles Poli	Pitch Passo	Version Versione	(*)	Colour Colore
PV	02 ÷ 24	3,5 / 3,81	H	*	#
PV	02 ÷ 12	7	H	*	#
PV	02 ÷ 12	7,62	H-S	*	#

Standard	On request / Su richiesta				

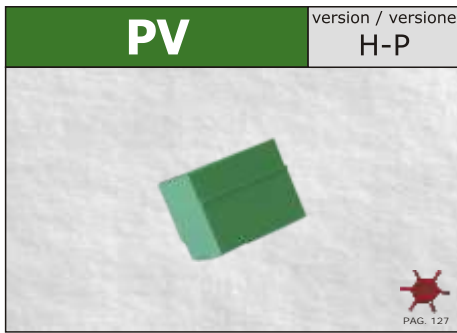
**NOTE**

① Products of pitches 7 / 7,62 are configurations with terminal removed from alternating poles to increase spacings:  
- Only disconnect when under no load condition.

① I prodotti a passo 7 / 7,62 sono configurazioni con terminali rimossi da poli alterni per aumentarne le distanze:  
- Disconnettere solo in assenza di tensione.



Parker screw not included  
Vite Parker non inclusa  
ISO1481-ST 2,2x4,5(6,5) C



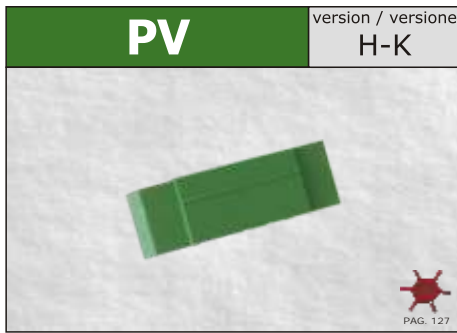
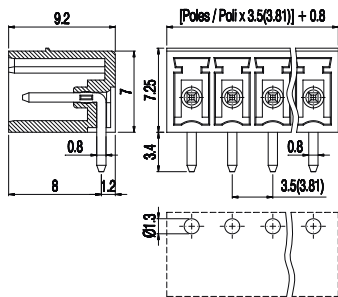
<b>3,5 / 3,81 (7 / 7,62)</b>	
<b>02÷24 (02÷12)</b>	With closed end Con pareti
<b>8A</b>	
<b>160V (500v)</b>	
2,5 kV (6 kV)	
-	
-	
-	
-40°C ÷ +130°C	

EN61984	EN61984	UL1059 C22-2 N°158
-	-	8A factory 8A field
-	-	300V
-	-	-
-	-	-
-	-	-
-	-	E178356

PA - UL 94 V0	
-	-
-	
Tin-plated copper alloy / Lega di rame stagnata	

Series Serie	Poles Poli	Pitch Passo	Version Versione	(*)	Colour Colore
PV	02÷24	3,5 / 3,81	H-P	*	#
PV	02÷12	7	H-P	*	#
PV	02÷12	7,62	H-P-S	*	#

Standard	On request / Su richiesta
<b>GN</b>	<b>GY BK BL RD YL OG</b>



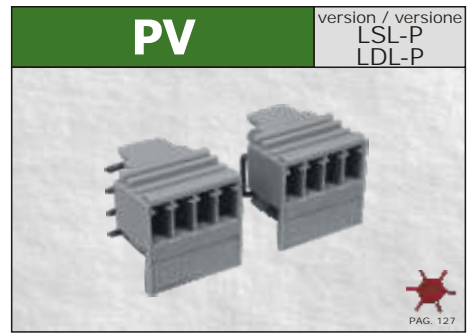
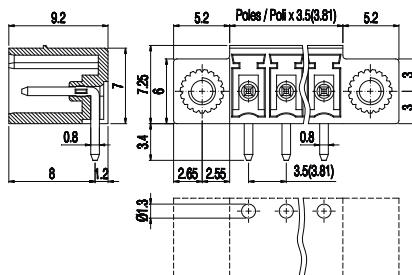
<b>3,5 / 3,81 (7 / 7,62)</b>	
<b>02÷22 (02÷11)</b>	With flange threading Con flangia filettata
<b>8A</b>	
<b>160V (500v)</b>	
2,5 kV (6 kV)	
-	
-	
-	
-40°C ÷ +130°C	

EN61984	EN61984	UL1059 C22-2 N°158
-	-	8A factory 8A field
-	-	300V
-	-	-
-	-	-
-	-	-
-	-	E178356

PA - UL 94 V0	
-	-
-	
Tin-plated copper alloy / Lega di rame stagnata	

Series Serie	Poles Poli	Pitch Passo	Version Versione	(*)	Colour Colore
PV	02÷22	3,5 / 3,81	H-K	*	#
PV	02÷11	7	H-K	*	#
PV	02÷11	7,62	H-K-S	*	#

Standard	On request / Su richiesta
<b>GN</b>	<b>GY BK BL RD YL OG</b>



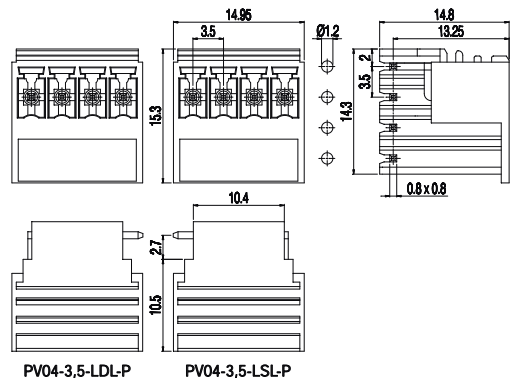
<b>3,5</b>	
<b>04</b>	Right/left side with closed end Laterale dx/sx con pareti
<b>8A</b>	
<b>160V</b>	
2,5 kV	
-	
-	
-	
-40°C ÷ +130°C	

EN61984	EN61984	UL1059 C22-2 N°158
-	-	-
-	-	-
-	-	-
-	-	-
-	-	-
-	-	-

PA - UL 94 V0	
-	-
-	
Tin-plated copper alloy / Lega di rame stagnata	

Series Serie	Poles Poli	Pitch Passo	Version Versione	(*)	Colour Colore
PV	04	3,5	LSL-P	*	#
PV	04	3,5	LDL-P	*	#

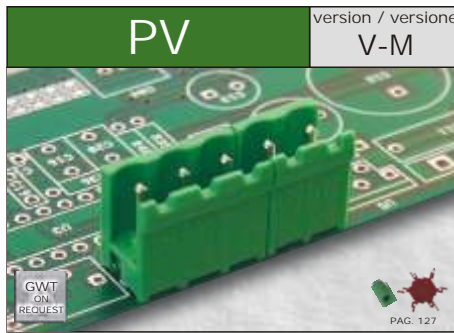
Standard	On request / Su richiesta
<b>GY</b>	<b>GN BK BL RD YL OG</b>



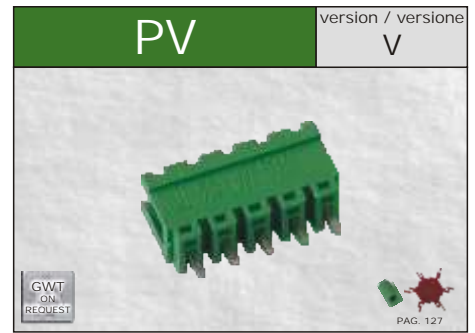


## Plug-in connectors Connettori estraibili

TECHNICAL DATA DATI TECNICI	①	Pitch / Passo	mm
	②	Poles / Poli	
		Current / Corrente	
		Voltage / Tensione	
		Impulse voltage / Tensione d'impulso	
		Recommended torque / Coppia consigliata	
		Wire stripping / Spellatura cavo	
		Max connecting wires / Cavi connettabili	
		Operating temperature / Temperatura di esercizio	



5 / 5,08 (10 / 10,16)	
02 ÷ 03 (01 ÷ 02)	Modular Modulare
12A (15A)	
250V (500V)	
4 kV (6 kV)	
-	
-	
-40°C ÷ +130°C	



5 / 5,08 (10 / 10,16)	
02 ÷ 24 (02 ÷ 12)	Side-by-side Affiancabile
12A (15A)	
250V (500V)	
4 kV (6 kV)	
-	
-	
-40°C ÷ +130°C	

APPROVAL DATA DATI DI OMOLOGAZIONE	APPROVALS / OMOLOGAZIONI		
		Current / Corrente	
		Voltage / Tensione	
		Wire section / Sezione conduttore	
		Torque / Coppia	
		FILE	

EN61984	EN61984	UL1059 C22-2 N°158
12A (15A)	12A (15A)	12A factory 12A field
250V (500V)	250V (500V)	300V (600V)
-	-	-
-	-	-
CA02.04178	N.40005779	E178356

EN61984	EN61984	UL1059 C22-2 N°158
12A (15A)	12A (15A)	12A factory 12A field
250V (500V)	250V (500V)	300V (600V)
-	-	-
-	-	-
CA02.04178	N.40005779	E178356

MATERIALS MATERIALI	Housing / Corpo isolante
	Screw / Vite
	Clamp / Morsetto
	Terminal / Terminale

PA - UL 94 V0	
-	-
-	
Tin-plated copper alloy / Lega di rame stagnata	

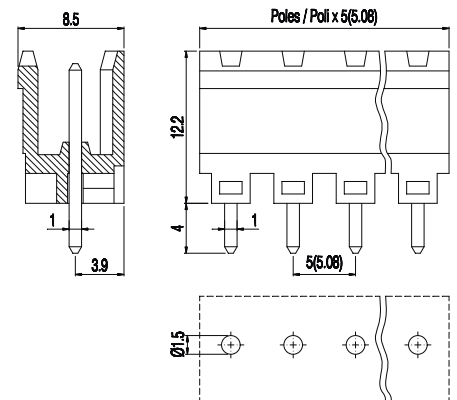
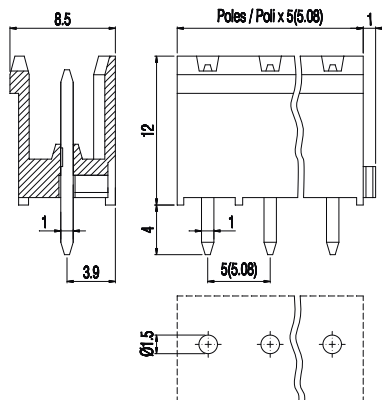
PA - UL 94 V0	
-	-
-	
Tin-plated copper alloy / Lega di rame stagnata	

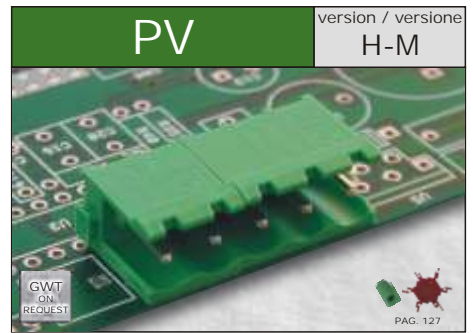
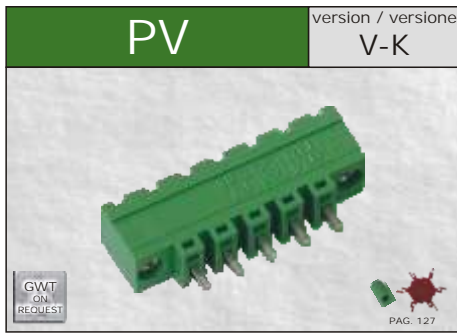
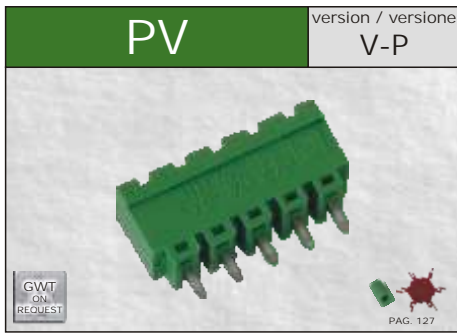
How to order / Come ordinare
* Custom code - Assigned by euroclamp Codice personalizzazione - Definito da euroclamp
Colours / Colori
# To be specified just in case it is different from the standard Specificare solo se diverso dallo standard

Series Serie	Poles Poli	Pitch Passo	Version Versione (*)	Colour Colore
PV	02 ÷ N	5 / 5,08	V-M	* - #
PV	01 ÷ N	10 / 10,16	V-M	* - #
Standard		On request / Su richiesta		

Series Serie	Poles Poli	Pitch Passo	Version Versione (*)	Colour Colore
PV	02 ÷ 24	5 / 5,08	V	* - #
PV	02 ÷ 12	10 / 10,16	V	* - #
Standard		On request / Su richiesta		

NOTE
① Products of pitches 10 / 10,16 are configurations with terminal removed from alternating poles to increase spacings;
② Configurations of higher number of poles are obtainable composing modular versions only. In order to avoid interference between the pin and the pcb, the terminal row should be interrupted when the number of positions exceeds 30. - Only disconnect when under no load condition.
① I prodotti a passo 10 / 10,16 sono configurazioni con terminali rimossi da poli alterni per aumentarne le distanze;
② Configurazioni con un numero maggiore di poli sono ottenibili solo componendo le versioni modulari. Per evitare interferenza tra i pin ed il c.s. occorre prevedere un'interruzione della morsetteria quando il numero dei poli è superiore a 30. - Disconnettere solo in assenza di tensione.





5 / 5,08 (10 / 10,16)	
02 ÷ 24 (02 ÷ 12)	With closed end Con pareti
12A (15A)	
250V (500V)	
4 kV (6 kV)	
-	
-	
-40°C ÷ +130°C	

5 / 5,08 (10 / 10,16)	
02 ÷ 22 (02 ÷ 11)	With flange threading Con flangia filettata
12A (15A)	
250V (500V)	
4 kV (6 kV)	
-	
-	
-40°C ÷ +130°C	

5 / 5,08 (10 / 10,16)	
02 ÷ 03 (01 ÷ 02)	Modular Modulare
12A (15A)	
250V (500V)	
4 kV (6 kV)	
-	
-	
-40°C ÷ +130°C	

EN61984	EN61984	UL1059 C22-2 N°158
12A (15A)	12A (15A)	12A factory 12A field
250V (500V)	250V (500V)	300V (600V)
-	-	-
-	-	-
CA02.04178	N.40005779	E178356

EN61984	EN61984	UL1059 C22-2 N°158
12A (15A)	12A (15A)	12A factory 12A field
250V (500V)	250V (500V)	300V (600V)
-	-	-
-	-	-
CA02.04178	N.40005779	E178356

EN61984	EN61984	UL1059 C22-2 N°158
12A (15A)	12A (15A)	12A factory 12A field
250V (500V)	250V (500V)	300V (600V)
-	-	-
-	-	-
CA02.04178	N.40005779	E178356

PA - UL 94 V0	
-	-
-	
Tin-plated copper alloy / Lega di rame stagnata	

PA - UL 94 V0	
-	-
-	
Tin-plated copper alloy / Lega di rame stagnata	

PA - UL 94 V0	
-	-
-	
Tin-plated copper alloy / Lega di rame stagnata	

Series Serie	Poles Poli	Pitch Passo	Version Versione	(*)	Colour Colore
PV	02 ÷ 24	5 / 5,08	V-P	*	#
PV	02 ÷ 12	10 / 10,16	V-P	*	#

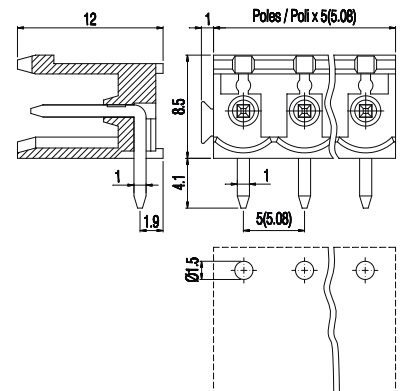
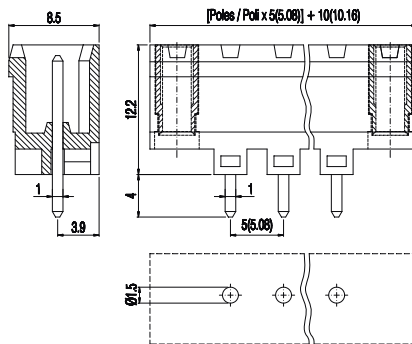
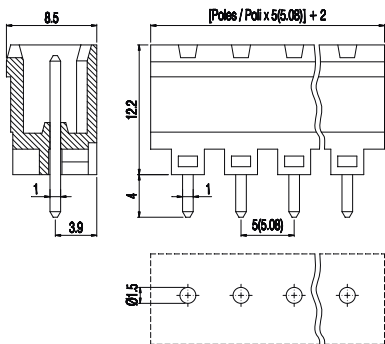
Standard	On request / Su richiesta

Series Serie	Poles Poli	Pitch Passo	Version Versione	(*)	Colour Colore
PV	02 ÷ 22	5 / 5,08	V-K	*	#
PV	02 ÷ 11	10 / 10,16	V-K	*	#

Standard	On request / Su richiesta

Series Serie	Poles Poli	Pitch Passo	Version Versione	(*)	Colour Colore
PV	02 ÷ N	5 / 5,08	H-M	*	#
PV	01 ÷ N	10 / 10,16	H-M	*	#

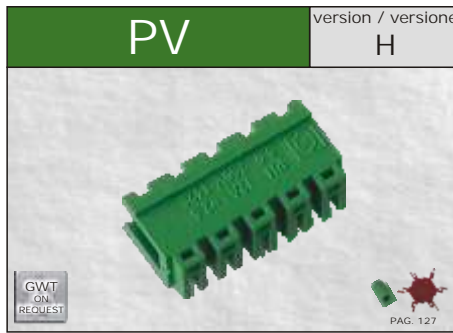
Standard	On request / Su richiesta



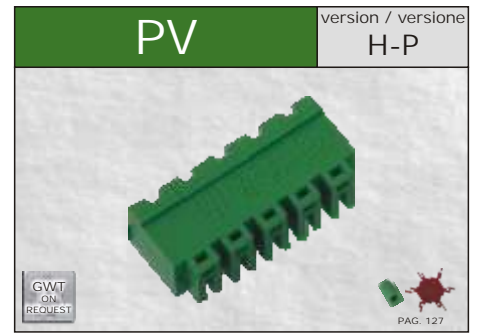


## Plug-in connectors Connettori estraibili

TECHNICAL DATA DATI TECNICI	① Pitch / Passo	mm
	Poles / Poli	
	Current / Corrente	
	Voltage / Tensione	
	Impulse voltage / Tensione d'impulso	
	Recommended torque / Coppia consigliata	
	Wire stripping / Spellatura cavo	
	Max connecting wires / Cavi connettabili	
	Operating temperature / Temperatura di esercizio	



5 / 5,08 (10 / 10,16)	
02 ÷ 24 (02 ÷ 12)	Side-by-side Affiancabile
12A (15A)	
250V (500V)	
4 kV (6 kV)	
-	
-	
-40°C ÷ +130°C	



5 / 5,08 (10 / 10,16)	
02 ÷ 24 (02 ÷ 12)	With closed end Con pareti
12A (15A)	
250V (500V)	
4 kV (6 kV)	
-	
-	
-40°C ÷ +130°C	

APPROVAL DATA DATI DI OMOLOGAZIONE	APPROVALS / OMOLOGAZIONI	
	Current / Corrente	
	Voltage / Tensione	
	Wire section / Sezione conduttore	
	Torque / Coppia	
	FILE	

EN61984	EN61984	UL1059 C22-2 N°158
12A (15A)	12A (15A)	12A factory 12A field
250V (500V)	250V (500V)	300V (600V)
-	-	-
-	-	-
CA02.04178	N.40005779	E178356

EN61984	EN61984	UL1059 C22-2 N°158
12A (15A)	12A (15A)	12A factory 12A field
250V (500V)	250V (500V)	300V (600V)
-	-	-
-	-	-
CA02.04178	N.40005779	E178356

MATERIALS MATERIALI	Housing / Corpo isolante	
	Screw / Vite	
	Clamp / Morsetto	
	Terminal / Terminale	

PA - UL 94 V0	
-	-
-	
Tin-plated copper alloy / Lega di rame stagnata	

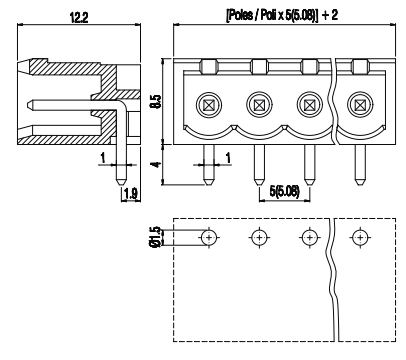
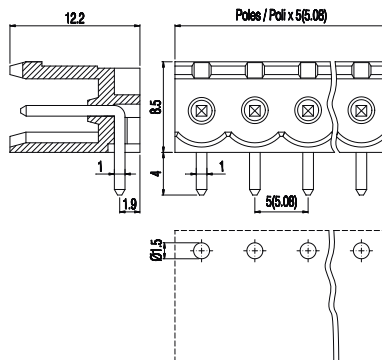
PA - UL 94 V0	
-	-
-	
Tin-plated copper alloy / Lega di rame stagnata	

How to order / Come ordinare
* Custom code - Assigned by euroclamp Codice personalizzazione - Definito da euroclamp
Colours / Colori
# To be specified just in case it is different from the standard Specificare solo se diverso dallo standard

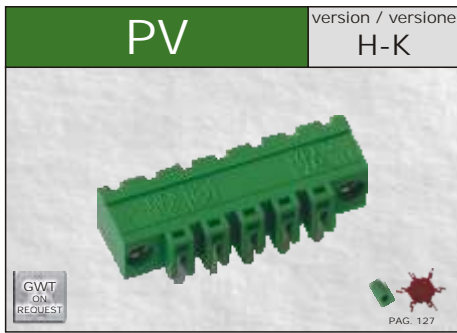
Series Serie	Poles Poli	Pitch Passo	Version Versione	(*)	Colour Colore
PV	02 ÷ 24	5 / 5,08	H	*	#
PV	02 ÷ 12	10 / 10,16	H	*	#
Standard	On request / Su richiesta				

Series Serie	Poles Poli	Pitch Passo	Version Versione	(*)	Colour Colore
PV	02 ÷ 24	5 / 5,08	H-P	*	#
PV	02 ÷ 12	10 / 10,16	H-P	*	#
Standard	On request / Su richiesta				

NOTE
① Products of pitches 10 / 10,16 are configurations with terminal removed from alternating poles to increase spacings; - Only disconnect when under no load condition.
① I prodotti a passo 10 / 10,16 sono configurazioni con terminali rimossi da poli alterni per aumentarne le distanze; - Disconnettere solo in assenza di tensione.







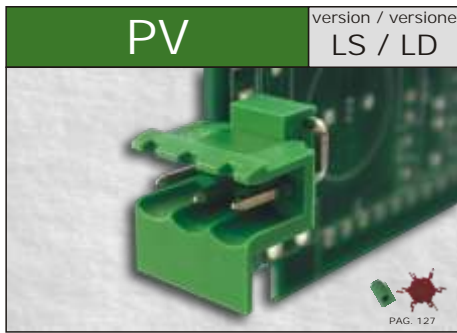
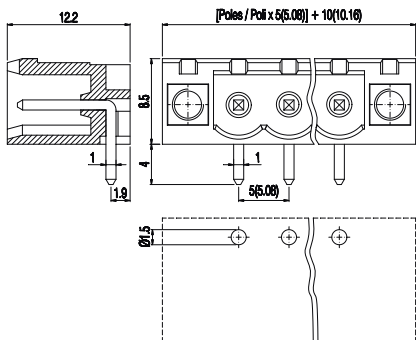
5 / 5,08 (10 / 10,16)	
02 ÷ 22 (02 ÷ 11)	With flange threading Con flangia filettata
12A (15A)	
250V (500V)	
4 kV (6 kV)	
-	
-	
-40°C ÷ +130°C	

EN61984	EN61984	UL1059 C22-2 N°158
12A (15A)	12A (15A)	12A factory 12A field
250V (500V)	250V (500V)	300V (600V)
-	-	-
-	-	-
CA02.04178	N.40005779	E178356

PA - UL 94 V0	
-	-
-	
Tin-plated copper alloy / Lega di rame stagnata	

Series Serie	Poles Poli	Pitch Passo	Version Versione	(*)	Colour Colore
PV	02 ÷ 22	5 / 5,08	H-K	*	#
PV	02 ÷ 11	10 / 10,16	H-K	*	#

Standard	On request / Su richiesta



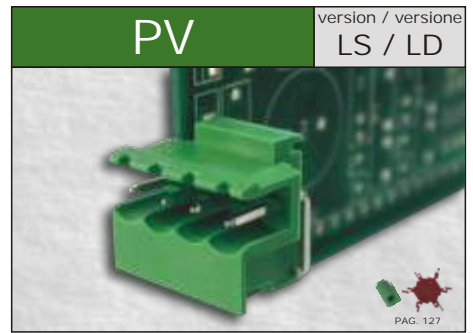
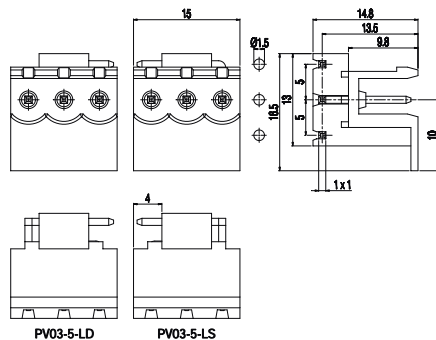
5	
03	Right/left side Laterale dx/sx
12A	
250V	
4 kV	
-	
-	
-40°C ÷ +130°C	

EN61984	EN61984	UL1059 C22-2 N°158
-	-	-
-	-	-
-	-	-
-	-	-
-	-	-

PA - UL 94 V0	
-	-
-	
Tin-plated copper alloy / Lega di rame stagnata	

Series Serie	Poles Poli	Pitch Passo	Version Versione	(*)	Colour Colore
PV	03	5	LS	*	#
PV	03	5	LD	*	#

Standard	On request / Su richiesta



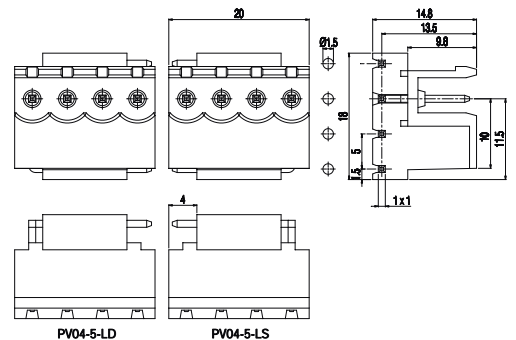
5	
04	Right/left side Laterale dx/sx
12A	
250V	
4 kV	
-	
-	
-40°C ÷ +130°C	

EN61984	EN61984	UL1059 C22-2 N°158
-	-	-
-	-	-
-	-	-
-	-	-
-	-	-

PA - UL 94 V0	
-	-
-	
Tin-plated copper alloy / Lega di rame stagnata	

Series Serie	Poles Poli	Pitch Passo	Version Versione	(*)	Colour Colore
PV	04	5	LS	*	#
PV	04	5	LD	*	#

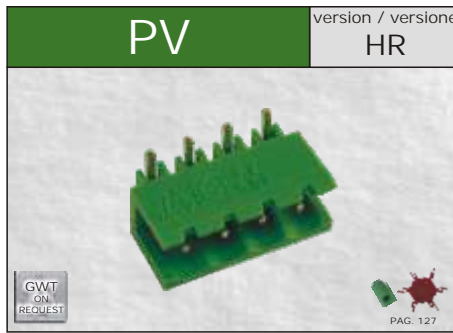
Standard	On request / Su richiesta



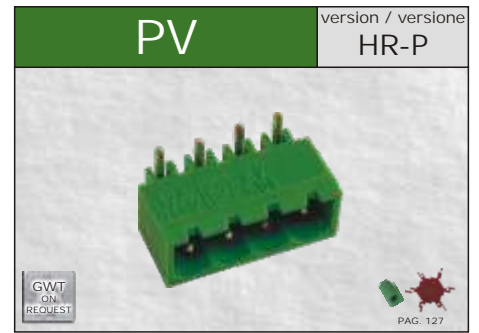


## Plug-in connectors Connettori estraibili

TECHNICAL DATA DATI TECNICI	①	Pitch / Passo	mm
		Poles / Poli	
		Current / Corrente	
		Voltage / Tensione	
		Impulse voltage / Tensione d'impulso	
		Recommended torque / Coppia consigliata	
		Wire stripping / Spellatura cavo	
		Max connecting wires / Cavi connettabili	
		Operating temperature / Temperatura di esercizio	



5,08 (10,16)	
02 ÷ 24 (01 ÷ 12)	Side-by-side reversed Rovesciata affiancabile
12A (15A)	
250V (500V)	
4 kV (6 kV)	
-	
-	
-40°C ÷ +130°C	



5,08 (10,16)	
02 ÷ 24 (01 ÷ 12)	Reversed with closed end Rovesciata con pareti
12A (15A)	
250V (500V)	
4 kV (6 kV)	
-	
-	
-40°C ÷ +130°C	

APPROVAL DATA DATI DI OMOLOGAZIONE	APPROVALS / OMOLOGAZIONI
	Current / Corrente
	Voltage / Tensione
	Wire section / Sezione conduttore
	Torque / Coppia
	FILE

EN61984	EN61984	UL1059 C22-2 N°158
12A (15A)	12A (15A)	12A factory 12A field
250V (500V)	250V (500V)	300V (600V)
-	-	-
-	-	-
CA02.04178	N.40005779	E178356

EN61984	EN61984	UL1059 C22-2 N°158
12A (15A)	12A (15A)	12A factory 12A field
250V (500V)	250V (500V)	300V (600V)
-	-	-
-	-	-
CA02.04178	N.40005779	E178356

MATERIALS MATERIALI	Housing / Corpo isolante
	Screw / Vite
	Clamp / Morsetto
	Terminal / Terminale

PA - UL 94 V0	
-	-
-	
Tin-plated copper alloy / Lega di rame stagnata	

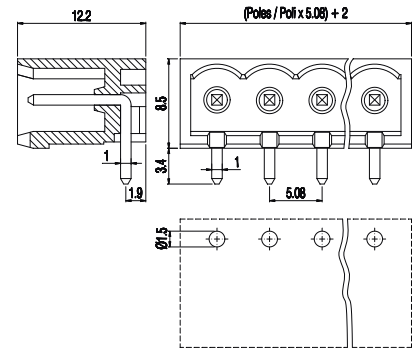
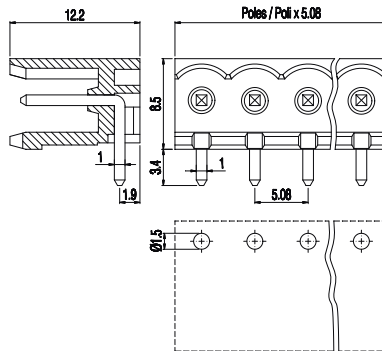
PA - UL 94 V0	
-	-
-	
Tin-plated copper alloy / Lega di rame stagnata	

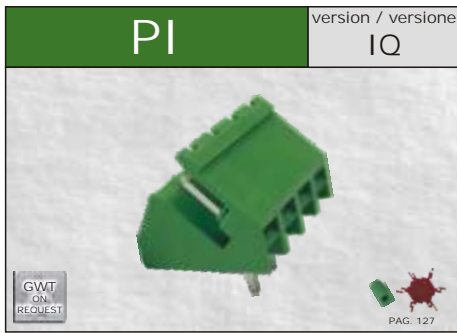
How to order / Come ordinare
* Custom code - Assigned by euroclamp Codice personalizzazione - Definito da euroclamp
Colours / Colori
# To be specified just in case it is different from the standard Specificare solo se diverso dallo standard

Series Serie	Poles Poli	Pitch Passo	Version Versione	(*) Colour Colore
PV	02 ÷ 24	5,08	HR	* - #
PV	01 ÷ 12	10,16	HR	* - #
Standard	On request / Su richiesta			

Series Serie	Poles Poli	Pitch Passo	Version Versione	(*) Colour Colore
PV	02 ÷ 24	5,08	HR-P	* - #
PV	01 ÷ 12	10,16	HR-P	* - #
Standard	On request / Su richiesta			

NOTE
① Products of pitches 10,16 are configurations with terminal removed from alternating poles to increase spacings; - Only disconnect when under no load condition.
① I prodotti a passo 10,16 sono configurazioni con terminali rimossi da poli alterni per aumentarne le distanze; - Disconnettere solo in assenza di tensione.





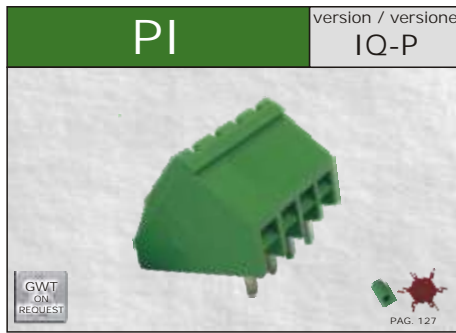
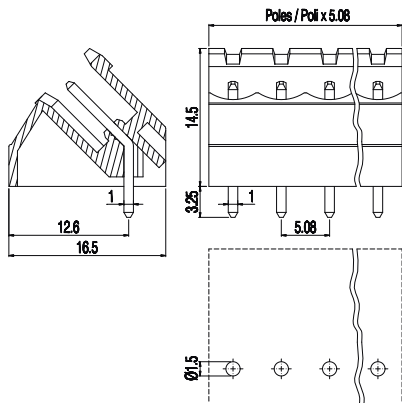
5,08 (10,16)	
02 ÷ 24 (02 ÷ 12)	Side-by-side Affiancabile
12A (15A)	
250V (500V)	
4 kV (6 kV)	
-	
-	
-40°C ÷ +130°C	

EN61984	EN61984	UL1059 C22-2 N°158
12A (15A)	PENDING / IN CORSO	12A factory 12A field
250V (500V)		300V (600V)
-		-
-		-
CA02.04178		E178356

PA - UL 94 V0	
-	-
-	
Tin-plated copper alloy / Lega di rame stagnata	

Series Serie	Poles Poli	Pitch Passo	Version Versione	(*)	Colour Colore
PI	02 ÷ 24	5,08	IQ	*	#
PI	02 ÷ 12	10,16	IQ	*	#

Standard	On request / Su richiesta					



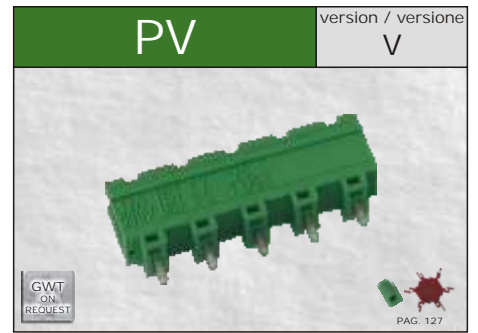
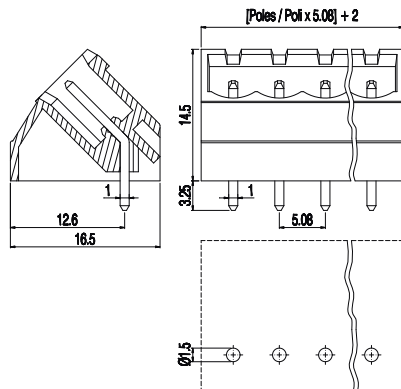
5,08 (10,16)	
02 ÷ 24 (02 ÷ 12)	With closed end Con pareti
12A (15A)	
250V (500V)	
4 kV (6 kV)	
-	
-	
-40°C ÷ +130°C	

EN61984	EN61984	UL1059 C22-2 N°158
12A (15A)	PENDING / IN CORSO	12A factory 12A field
250V (500V)		300V (600V)
-		-
-		-
CA02.04178		E178356

PA - UL 94 V0	
-	-
-	
Tin-plated copper alloy / Lega di rame stagnata	

Series Serie	Poles Poli	Pitch Passo	Version Versione	(*)	Colour Colore
PI	02 ÷ 24	5,08	IQ-P	*	#
PI	02 ÷ 12	10,16	IQ-P	*	#

Standard	On request / Su richiesta					



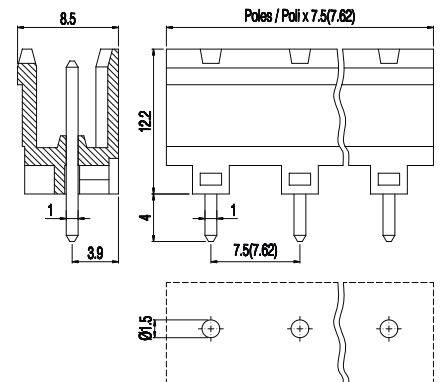
7,5 / 7,62	
02 ÷ 16	Side-by-side Affiancabile
15A	
500V	
6 kV	
-	
-	
-40°C ÷ +130°C	

EN61984	EN61984	UL1059 C22-2 N°158
15A	15A	12A factory 12A field
500V	500V	300V
-	-	-
-	-	-
CA02.04178	N.40005779	E178356

PA - UL 94 V0	
-	-
-	
Tin-plated copper alloy / Lega di rame stagnata	

Series Serie	Poles Poli	Pitch Passo	Version Versione	(*)	Colour Colore
PV	02 ÷ 16	7,5 / 7,62	V	*	#

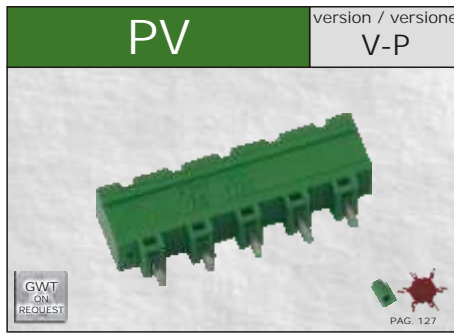
Standard	On request / Su richiesta					



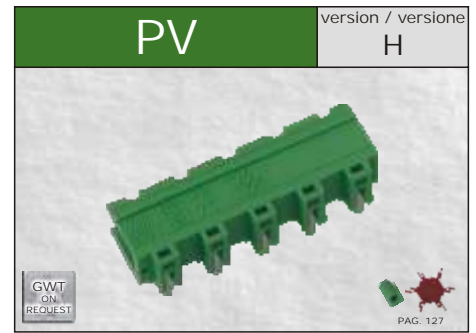


## Plug-in connectors Connettori estraibili

TECHNICAL DATA DATI TECNICI	Pitch / Passo	mm
	Poles / Poli	
	Current / Corrente	
	Voltage / Tensione	
	Impulse voltage / Tensione d'impulso	
	Recommended torque / Coppia consigliata	
	Wire stripping / Spellatura cavo	
	Max connecting wires / Cavi connettabili	
Operating temperature / Temperatura di esercizio		



<b>7,5 / 7,62</b>	
02 ÷ 16	Side-by-side with closed end Con pareti affiancabile
15A	
500V	
6 kV	
-	
-	
-40°C ÷ +130°C	



<b>7,5 / 7,62</b>	
02 ÷ 16	Side-by-side Affiancabile
15A	
500V	
6 kV	
-	
-	
-40°C ÷ +130°C	

APPROVAL DATA DATI DI OMOLOGAZIONE	APPROVALS / OMOLOGAZIONI	
	Current / Corrente	
	Voltage / Tensione	
	Wire section / Sezione conduttore	
	Torque / Coppia	
	FILE	

EN61984	EN61984	UL1059 C22-2 N°158
15A	15A	12A factory 12A field
500V	500V	300V
-	-	-
-	-	-
CA02.04178	N.40005779	E178356

EN61984	EN61984	UL1059 C22-2 N°158
15A	15A	12A factory 12A field
500V	500V	300V
-	-	-
-	-	-
CA02.04178	N.40005779	E178356

MATERIALS MATERIALI	Housing / Corpo isolante
	Screw / Vite
	Clamp / Morsetto
	Terminal / Terminale

PA - UL 94 V0	
-	-
-	
Tin-plated copper alloy / Lega di rame stagnata	

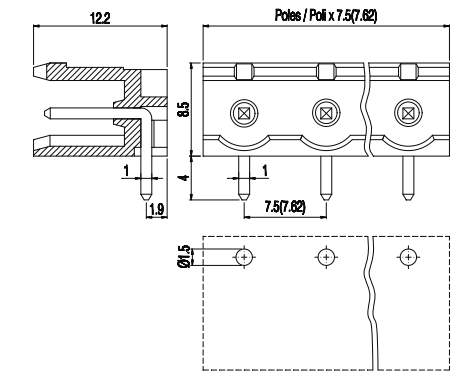
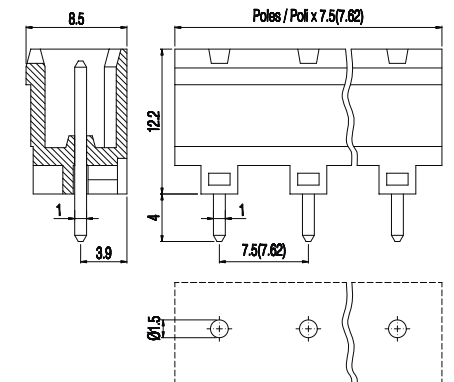
PA - UL 94 V0	
-	-
-	
Tin-plated copper alloy / Lega di rame stagnata	

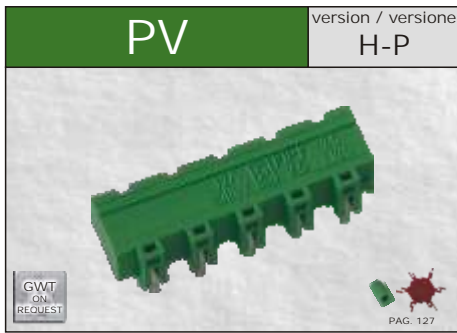
<b>How to order / Come ordinare</b>
* Custom code - Assigned by euroclamp Codice personalizzazione - Definito da euroclamp
<b>Colours / Colori</b> # To be specified just in case it is different from the standard Specificare solo se diverso dallo standard

Series Serie	Poles Poli	Pitch Passo	Version Versione	(*)	Colour Colore
PV	02 ÷ 16	7,5 / 7,62	V-P	*	#
Standard		On request / Su richiesta			
GN		GY BK BL RD YL OG			

Series Serie	Poles Poli	Pitch Passo	Version Versione	(*)	Colour Colore
PV	02 ÷ 16	7,5 / 7,62	H	*	#
Standard		On request / Su richiesta			
GN		GY BK BL RD YL OG			

<b>NOTE</b>
- Only disconnect when under no load condition. - Disconnettere solo in assenza di tensione.





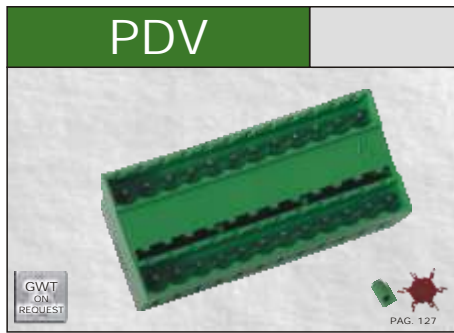
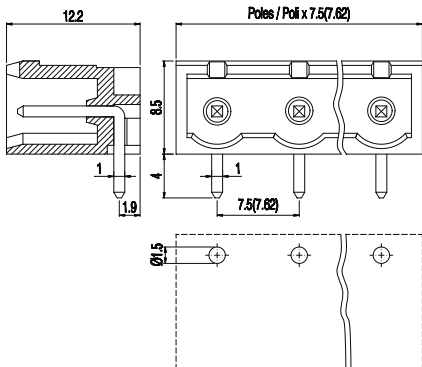
7,5 / 7,62	
02 ÷ 16	Side-by-side with closed end Con pareti affiancabile
15A	
500V	
6 kV	
-	
-	
-40°C ÷ +130°C	

EN61984	EN61984	UL1059 C22-2 N°158
15A	15A	12A factory 12A field
500V	500V	300V
-	-	-
-	-	-
CA02.04178	N.40005779	E178356

PA - UL 94 V0	
-	-
-	
Tin-plated copper alloy / Lega di rame stagnata	

Series Serie	Poles Poli	Pitch Passo	Version Versione	(*) Colour Colore
PV	02 ÷ 16	7,5 / 7,62	H-P	* - #

Standard	On request / Su richiesta



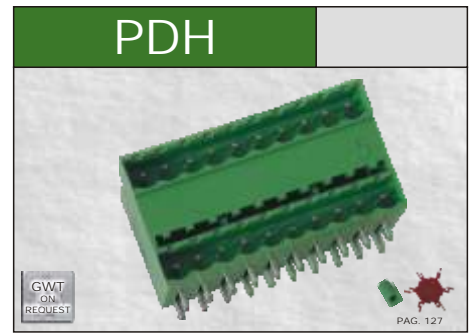
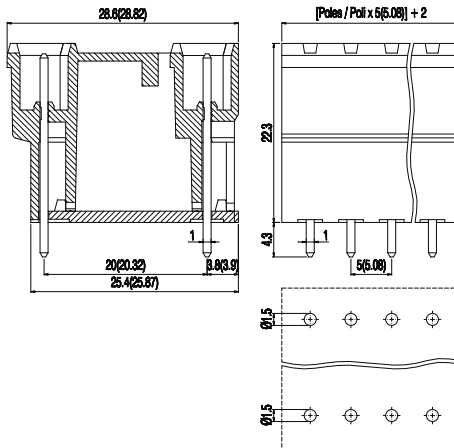
5	5,08
07/10/12/19	02 ÷ 12
10A	
250V	
4 kV	
-	
-	
-40°C ÷ +130°C	

EN61984	EN61984	UL1059 C22-2 N°158
10A	10A	12A factory 12A field
250V	250V	300V
-	-	-
-	-	-
CA02.04178	N.40005779	E178356

PA - UL 94 V0	
-	-
-	
Tin-plated copper alloy / Lega di rame stagnata	

Series Serie	Poles Poli	Pitch Passo	(*) Colour Colore
PDV	07/10/12/19	5	* - #
PDV	02 ÷ 12	5,08	* - #

Standard	On request / Su richiesta



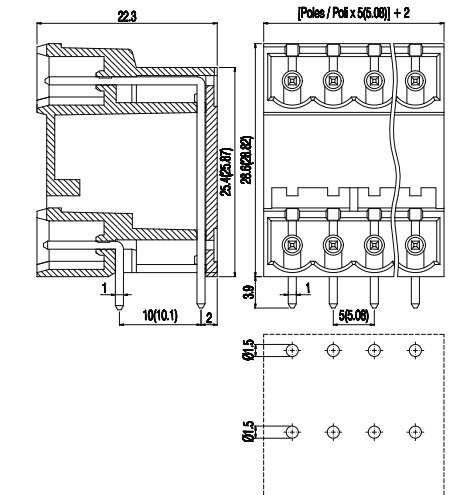
5	5,08
07/10/12/19	02 ÷ 12
10A	
250V	
4 kV	
-	
-	
-40°C ÷ +130°C	

EN61984	EN61984	UL1059 C22-2 N°158
10A	10A	12A factory 12A field
250V	250V	300V
-	-	-
-	-	-
CA02.04178	N.40005779	E178356

PA - UL 94 V0	
-	-
-	
Tin-plated copper alloy / Lega di rame stagnata	

Series Serie	Poles Poli	Pitch Passo	(*) Colour Colore
PDH	07/10/12/19	5	* - #
PDH	02 ÷ 12	5,08	* - #

Standard	On request / Su richiesta





## Plug-in connectors Connettori estraibili

TECHNICAL DATA DATI TECNICI	①	Pitch / Passo	mm
	②	Poles / Poli	
		Current / Corrente	
		Voltage / Tensione	
		Impulse voltage / Tensione d'impulso	
		Recommended torque / Coppia consigliata	
		Wire stripping / Spellatura cavo	
		Max connecting wires / Cavi connettabili	
		Operating temperature / Temperatura di esercizio	

APPROVAL DATA DATI DI OMOLOGAZIONE	APPROVALS / OMOLOGAZIONI		
		Current / Corrente	
		Voltage / Tensione	
		Wire section / Sezione conduttore	
		Torque / Coppia	
		FILE	

MATERIALS MATERIALI	Housing / Corpo isolante
	Screw / Vite
	Clamp / Morsetto
	Terminal / Terminale

### How to order / Come ordinare

\* Custom code - Assigned by euroclamp  
Codice personalizzazione - Definito da euroclamp

#### Colours / Colori

# To be specified just in case it is different from the standard  
Specificare solo se diverso dallo standard

#### NOTE

① Products of pitches 10,16 are configurations with terminal removed from alternating poles to increase spacings:

② Configurations of higher number of poles are obtainable composing modular versions only. In order to avoid interference between the pin and the pcb, the terminal row should be interrupted when the number of positions exceeds 30.

- Only disconnect when under no load condition.

① I prodotti a passo 10,16 sono configurazioni con terminali rimossi da poli alterni per aumentarne le distanze:

② Configurazioni con un numero maggiore di poli sono ottenibili solo componendo le versioni modulari. Per evitare interferenza tra i pin ed il c.s. occorre prevedere un'interruzione della morsetteria quando il numero dei poli è superiore a 30.

- Disconnettere solo in assenza di tensione.



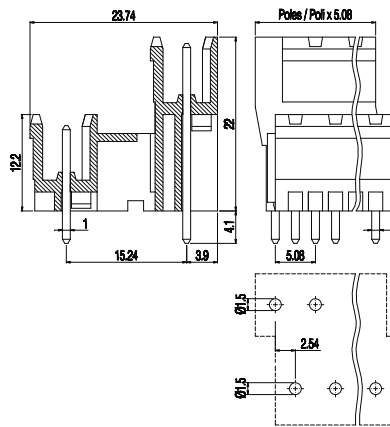
5,08 (10,16)	
02 ÷ 03 (01 ÷ 02)	Modular Modulare
12A (15A)	
250V (500V)	
4 kV (6 kV)	
-	
-	
-40°C ÷ +130°C	

EN61984	EN61984	UL1059 C22-2 N°158
12A (15A)	12A (15A)	12A factory 12A field
250V (500V)	250V (500V)	300V (600V)
-	-	-
-	-	-
CA02.04178	N.40005779	E178356

PA - UL 94 V0	
-	-
-	
Tin-plated copper alloy / Lega di rame stagnata	

Series Serie	Poles Poli	Pitch Passo	Version Versione (*)	Colour Colore
PDSV	02+N	5,08	V	* - #
PDSV	01+N	10,16	V	* - #

Standard	On request / Su richiesta					



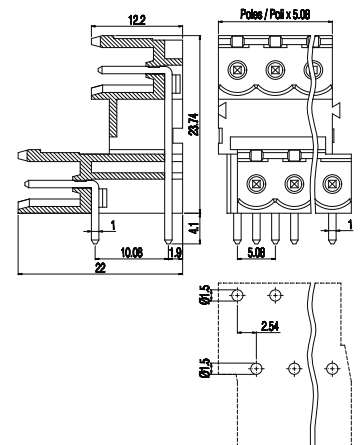
5,08 (10,16)	
02 ÷ 03 (01 ÷ 02)	Modular Modulare
12A (15A)	
250V (500V)	
4 kV (6 kV)	
-	
-	
-40°C ÷ +130°C	

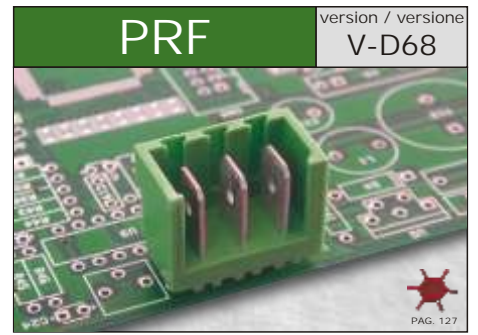
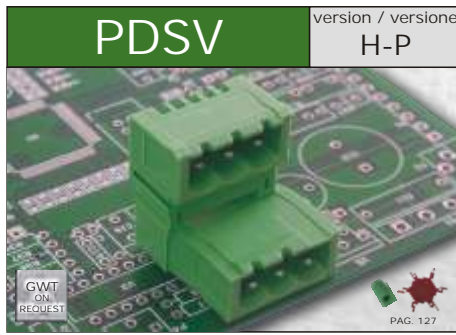
EN61984	EN61984	UL1059 C22-2 N°158
12A (15A)	12A (15A)	12A factory 12A field
250V (500V)	250V (500V)	300V (600V)
-	-	-
-	-	-
CA02.04178	N.40005779	E178356

PA - UL 94 V0	
-	-
-	
Tin-plated copper alloy / Lega di rame stagnata	

Series Serie	Poles Poli	Pitch Passo	Version Versione (*)	Colour Colore
PDSV	02+N	5,08	H	* - #
PDSV	01+N	10,16	H	* - #

Standard	On request / Su richiesta					





5,08 (10,16)	
02 ÷ 03 (01 ÷ 02)	Modular with closed ends Modulare con pareti
12A (15A)	
250V (500V)	
4 kV (6 kV)	
-	
-	
-	
-40°C ÷ +130°C	

5,08 (10,16)	
02 ÷ 03 (01 ÷ 02)	Modular with closed ends Modulare con pareti
12A (15A)	
250V (500V)	
4 kV (6 kV)	
-	
-	
-	
-40°C ÷ +130°C	

5,08	
02 ÷ 05	Stackable Liscio
25A	
250V	
4 kV	
-	
-	
-	
-40°C ÷ +130°C	

EN61984	EN61984	UL1059 C22-2 N°158
12A (15A)	12A (15A)	12A factory 12A field
250V (500V)	250V (500V)	300V (600V)
-	-	-
-	-	-
CA02.04178	N.40005779	E178356

EN61984	EN61984	UL1059 C22-2 N°158
12A (15A)	12A (15A)	12A factory 12A field
250V (500V)	250V (500V)	300V (600V)
-	-	-
-	-	-
CA02.04178	N.40005779	E178356

EN61984	EN61984	UL1059 C22-2 N°158
-	-	-
-	-	-
-	-	-
-	-	-
-	-	-

PA - UL 94 V0	
-	-
-	
Tin-plated copper alloy / Lega di rame stagnata	

PA - UL 94 V0	
-	-
-	
Tin-plated copper alloy / Lega di rame stagnata	

PA - UL 94 V0	
-	-
-	
Tin-plated copper alloy / Lega di rame stagnata	

Series Serie	Poles Poli	Pitch Passo	Version Versione	(*)	Colour Colore
PDSV	02 ÷ N	5,08	V-P	*	#
PDSV	01 ÷ N	10,16	V-P	*	#

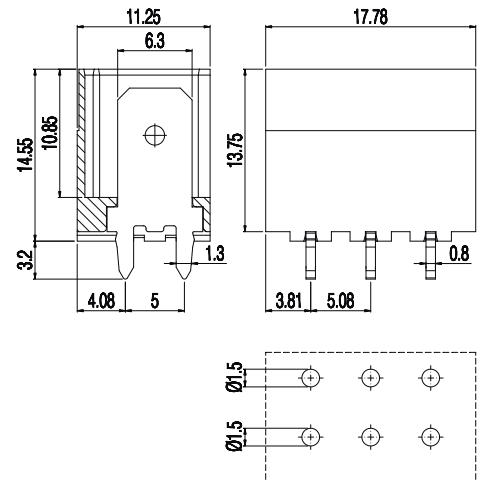
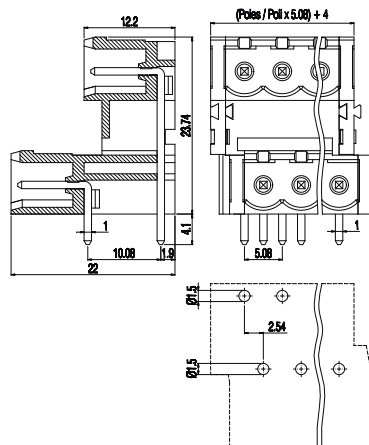
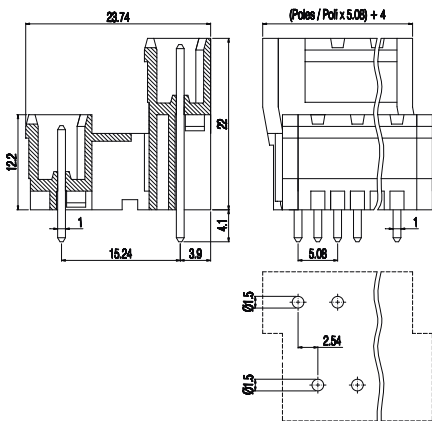
Standard	On request / Su richiesta

Series Serie	Poles Poli	Pitch Passo	Version Versione	(*)	Colour Colore
PDSV	02 ÷ N	5,08	H-P	*	#
PDSV	01 ÷ N	10,16	H-P	*	#

Standard	On request / Su richiesta

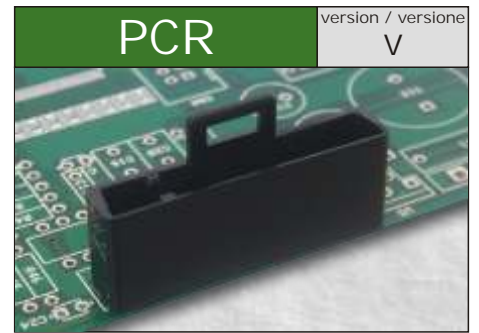
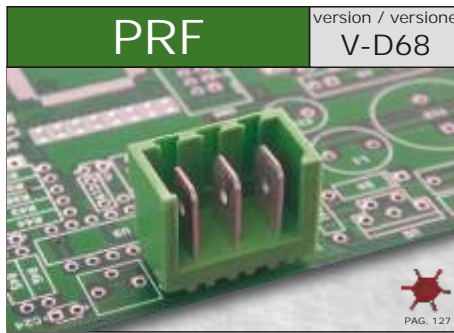
Series Serie	Poles Poli	Pitch Passo	Version Versione	(*)	Colour Colore
PRF	02 ÷ 05	5,08	V-D68	*	#

Standard	On request / Su richiesta





## Plug-in connectors Connettori estraibili



TECHNICAL DATA DATI TECNICI	Pitch / Passo	mm
	Poles / Poli	
	Current / Corrente	
	Voltage / Tensione	
	Impulse voltage / Tensione d'impulso	
	Recommended torque / Coppia consigliata	
	Wire stripping / Spellatura cavo	
	Max connecting wires / Cavi connettabili	
	Operating temperature / Temperatura di esercizio	

7,62	
02 ÷ 04	Stackable Liscio
25A	
400V	
4 kV	
-	
-	
-40°C ÷ +130°C	

5,08	
02 ÷ 08/11	Stackable Liscio
4A	
250V	
2 kV	
-	
-	
-40°C ÷ +130°C	

APPROVAL DATA DATI DI OMOLOGAZIONE	APPROVALS / OMOLOGAZIONI
	Current / Corrente
	Voltage / Tensione
	Wire section / Sezione conduttore
	Torque / Coppia
	FILE

EN61984	EN61984	UL1059 C22-2 N°158
-	-	-
-	-	-
-	-	-
-	-	-

EN61984	EN61984	UL1059 C22-2 N°158
-	-	-
-	-	-
-	-	-
-	-	-

MATERIALS MATERIALI	Housing / Corpo isolante
	Screw / Vite
	Clamp / Morsetto
	Terminal / Terminale

PA - UL 94 V0	
-	-
-	
Tin-plated copper alloy / Lega di rame stagnata	

PPOM	
-	-
-	
Tin-plated copper alloy / Lega di rame stagnata	

How to order / Come ordinare
* Custom code - Assigned by euroclamp Codice personalizzazione - Definito da euroclamp
Colours / Colori
# To be specified just in case it is different from the standard Specificare solo se diverso dallo standard

Series Serie	Poles Poli	Pitch Passo	Version Versione	(*)	Colour Colore
PRF	02 ÷ 04	7,62	V-D68	*	#

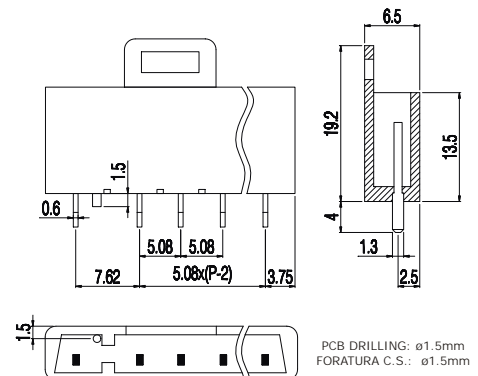
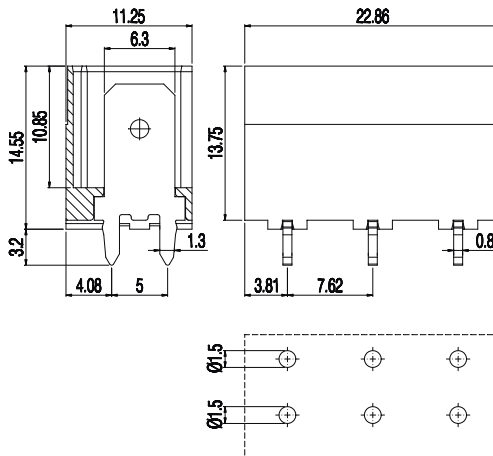
Standard	On request / Su richiesta

Series Serie	Poles Poli	Pitch Passo	Version Versione	(*)
PCR	02 ÷ 08	5,08	V	*
PCR	11	5,08	V	*

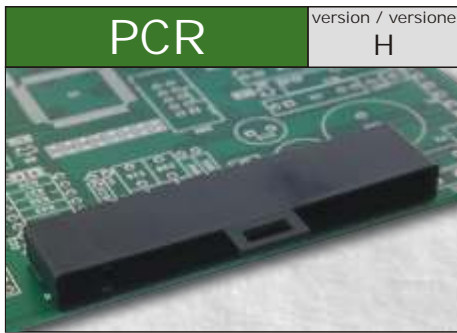
Standard	

NOTE
- Only disconnect when under no load condition. - Disconnettere solo in assenza di tensione.



PCB DRILLING: ø1.5mm  
FORATURA C.S.: ø1.5mm





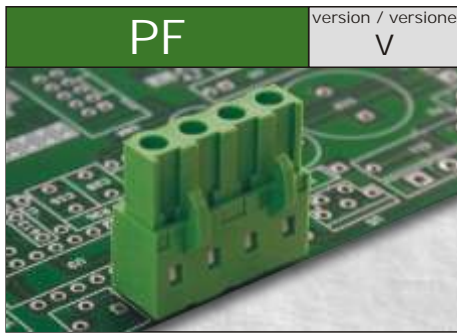
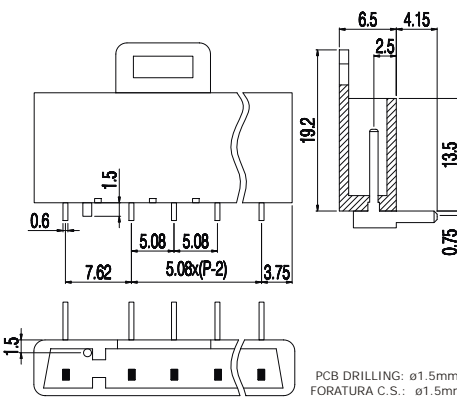
5,08	
02 ÷ 08/11	Stackable Liscio
4A	
250V	
2 kV	
-	
-	
-	
-40°C ÷ +130°C	

EN61984	EN61984	UL1059 C22-2 N°158
-	-	-
-	-	-
-	-	-
-	-	-
-	-	-

PPOM	
-	-
-	
Tin-plated copper alloy / Lega di rame stagnata	

Series Serie	Poles Poli	Pitch Passo	Version Versione (*)
PCR	02 ÷ 08	5,08	H - *
PCR	11	5,08	H - *

Standard	<b>BK</b>
----------	-----------



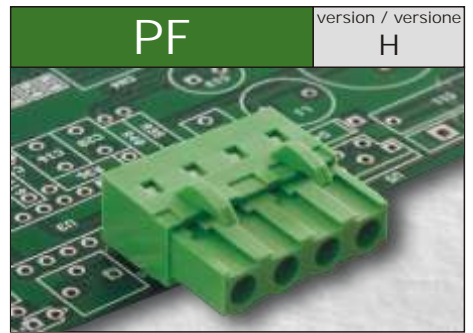
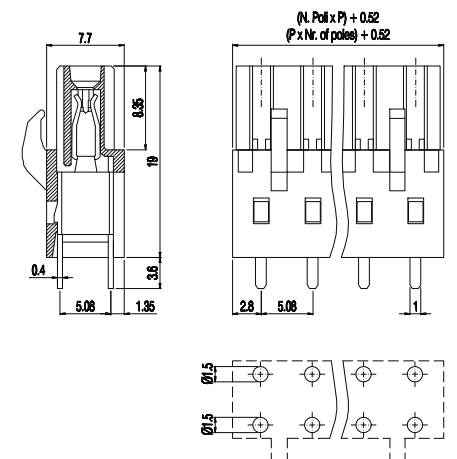
5,08	
02 ÷ 24	Stackable Liscio
12A	
250V	
2 kV	
-	
-	
-	
-40°C ÷ +105°C	

EN61984	EN61984	UL1059 C22-2 N°158
-	-	-
-	-	-
-	-	-
-	-	-
-	-	-

PA - UL 94 V0	
-	-
-	
Tin-plated copper alloy / Lega di rame stagnata	

Series Serie	Poles Poli	Pitch Passo	Version Versione (*)
PF	02 ÷ 24	5,08	V - *

Standard	<b>GN</b>
----------	-----------



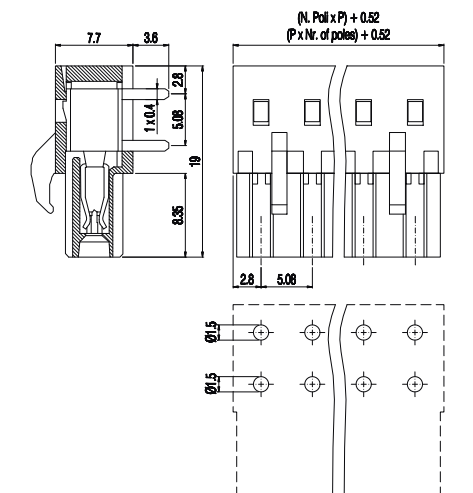
5,08	
02 ÷ 24	Stackable Liscio
12A	
250V	
2 kV	
-	
-	
-	
-40°C ÷ +105°C	

EN61984	EN61984	UL1059 C22-2 N°158
-	-	-
-	-	-
-	-	-
-	-	-
-	-	-

PA - UL 94 V0	
-	-
-	
Tin-plated copper alloy / Lega di rame stagnata	

Series Serie	Poles Poli	Pitch Passo	Version Versione (*)
PF	02 ÷ 24	5,08	H - *

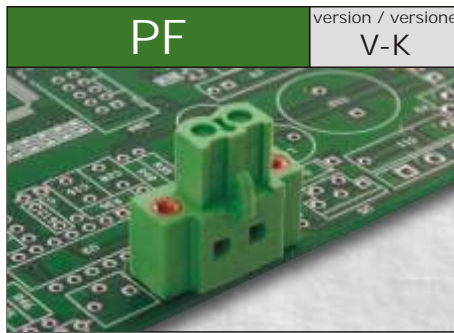
Standard	<b>GN</b>
----------	-----------



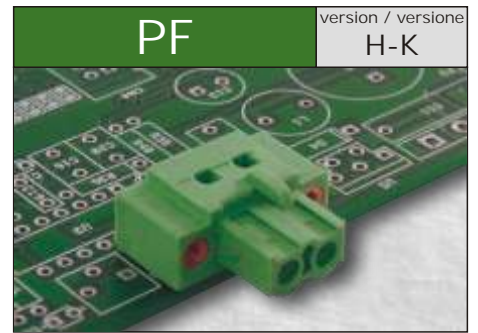


## Plug-in connectors Connettori estraibili

TECHNICAL DATA DATI TECNICI	Pitch / Passo	mm
	Poles / Poli	
	Current / Corrente	
	Voltage / Tensione	
	Impulse voltage / Tensione d'impulso	
	Recommended torque / Coppia consigliata	
	Wire stripping / Spellatura cavo	
	Max connecting wires / Cavi connettibili	
	Operating temperature / Temperatura di esercizio	



5,08	
02 ÷ 20	With flange threading Con flangia filettata
12A	
250V	
2 kV	
-	
-	
-40°C ÷ +105°C	



5,08	
02 ÷ 20	With flange threading Con flangia filettata
12A	
250V	
2 kV	
-	
-	
-40°C ÷ +105°C	

APPROVAL DATA DATI DI OMOLOGAZIONE	APPROVALS / OMOLOGAZIONI
	Current / Corrente
	Voltage / Tensione
	Wire section / Sezione conduttore
	Torque / Coppia
	FILE

EN61984	EN61984	UL1059 C22-2 N°158
-	-	-
-	-	-
-	-	-
-	-	-

EN61984	EN61984	UL1059 C22-2 N°158
-	-	-
-	-	-
-	-	-
-	-	-

MATERIALS MATERIALI	Housing / Corpo isolante
	Screw / Vite
	Clamp / Morsetto
	Terminal / Terminale

PA - UL 94 V0	
-	-
-	
Tin-plated copper alloy / Lega di rame stagnata	

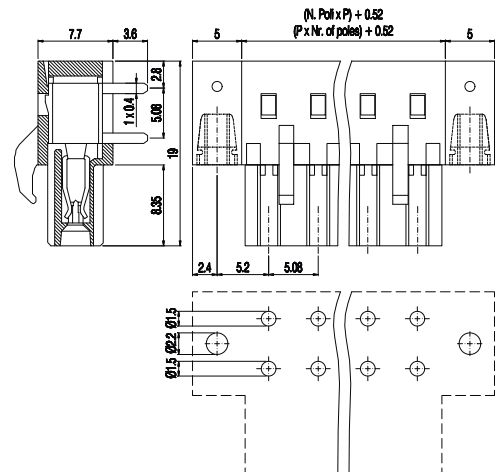
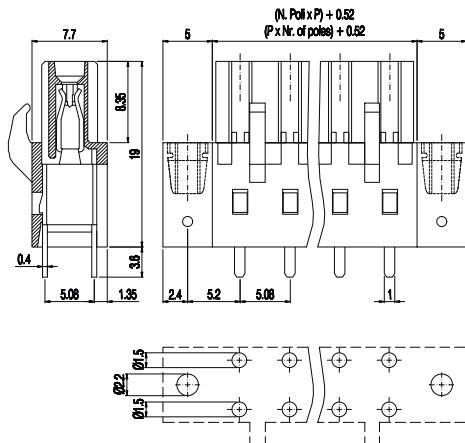
PA - UL 94 V0	
-	-
-	
Tin-plated copper alloy / Lega di rame stagnata	

How to order / Come ordinare
* Custom code - Assigned by euroclamp Codice personalizzazione - Definito da euroclamp
Colours / Colori
# To be specified just in case it is different from the standard Specificare solo se diverso dallo standard

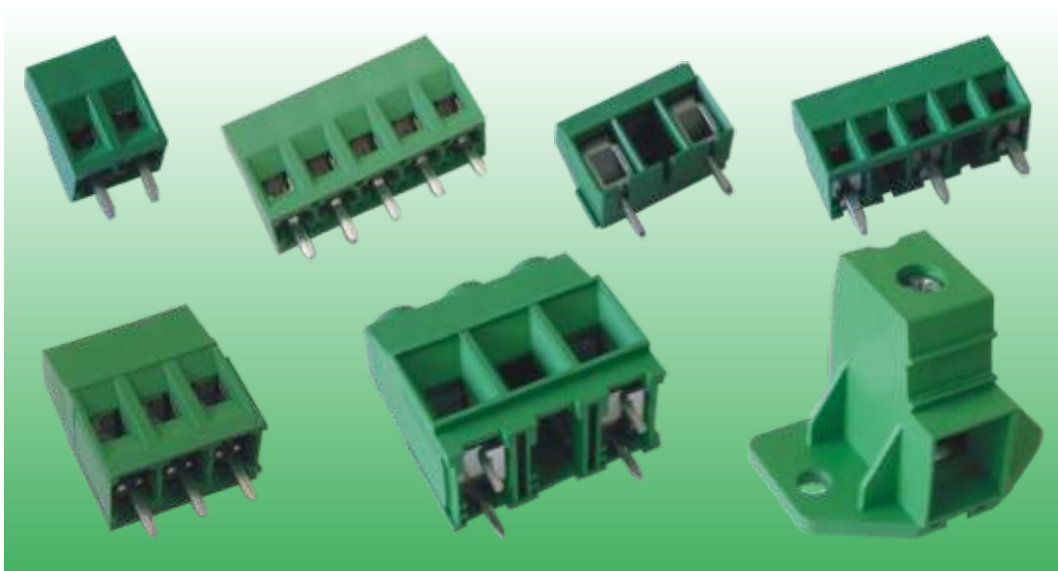
Series Serie	Poles Poli	Pitch Passo	Version Versione	(*)
PF	02 ÷ 20	5,08	V-K	*
Standard				

Series Serie	Poles Poli	Pitch Passo	Version Versione	(*)
PF	02 ÷ 20	5,08	H-K	*
Standard				

NOTE
- Only disconnect when under no load condition. - Disconnettere solo in assenza di tensione.



SECTION 1 / SEZIONE 1  
CONNECTION SYSTEM: SCREW TYPE  
CONNESSIONE A VITE



Single deck terminal blocks  
*Morsettiere monopiano*





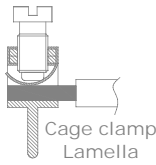
## INDEX / INDICE

### SINGLE DECK T. BLOCKS / MORSETTIERE MONOPIANO

PRODUCT PRODOTTO	PITCH (mm) PASSO (mm)	DESCRIPTION DESCRIZIONE	PAGE PAGINA
CAGE CLAMP / LAMELLA			
MLK13-V	3,5	Vertical modular / <i>Verticale modulare</i>	44
MLK13-H	3,5	Horizontal modular / <i>Orizzontale modulare</i>	44
MVE13-V	5	Vertical modular / <i>Verticale modulare</i>	45
MHE13-H	5	Horizontal modular / <i>Orizzontale modulare</i>	45
MBE15-V	5 / 10	Vertical modular / <i>Verticale modulare</i>	45
MBE15-V-L	5 / 10	Vertical stackable / <i>Verticale liscio</i>	46
MVE15-V	5 / 10	Vertical modular / <i>Verticale modulare</i>	46
MVE15-V-L	5 / 10	Vertical stackable / <i>Verticale liscio</i>	47
MVE16-V	5 / 10	Vertical modular / <i>Verticale modulare</i>	47
MHE16-H	5 / 10	Horizontal modular / <i>Orizzontale modulare</i>	47
MBES15-V	5,08 / 10,16	Vertical modular / <i>Verticale modulare</i>	48
MVES15-V	5,08 / 10,16	Vertical modular / <i>Verticale modulare</i>	48
MVE17-V	7,5	Vertical modular / <i>Verticale modulare</i>	49
MVK45-V-L	5	Vertical stackable / <i>Verticale liscio</i>	49
RISING CLAMP / CARRELLO			
MV13-V-L	3,5 / 3,81 / 7 / 7,62	Vertical stackable / <i>Verticale liscio</i>	50
MV13-H-L	3,5 / 3,81 / 7 / 7,62	Horizontal stackable / <i>Orizzontale liscio</i>	50
MVS13-V	3,5 / 3,81 / 7 / 7,62	Vertical modular / <i>Verticale modulare</i>	51
MVS13-V-L	3,5 / 3,81 / 7 / 7,62	Vertical stackable / <i>Verticale liscio</i>	51
MVS13-H	3,5 / 3,81 / 7 / 7,62	Horizontal modular / <i>Orizzontale modulare</i>	51
MVS13-H-L	3,5 / 3,81 / 7 / 7,62	Horizontal stackable / <i>Orizzontale liscio</i>	52
MV15-V	5 / 5,08 / 10 / 10,16	Vertical modular / <i>Verticale modulare</i>	52
MV15-V-L	5 / 5,08 / 10 / 10,16	Vertical stackable / <i>Verticale liscio</i>	53
MV15-H	5 / 5,08 / 10 / 10,16	Horizontal modular / <i>Orizzontale modulare</i>	53
MV15-H-L	5 / 5,08 / 10 / 10,16	Horizontal stackable / <i>Orizzontale liscio</i>	53
MVS15-V	5 / 5,08 / 10 / 10,16	Vertical modular / <i>Verticale modulare</i>	54
MVS15-V-L	5 / 5,08 / 10 / 10,16	Vertical stackable / <i>Verticale liscio</i>	54
MVS15-H	5 / 5,08 / 10 / 10,16	Horizontal modular / <i>Orizzontale modulare</i>	55
MVS15-H-L	5 / 5,08 / 10 / 10,16	Horizontal stackable / <i>Orizzontale liscio</i>	55
MVS15-IT	5 / 10	35° Angled modular / <i>Inclinato 35° modulare</i>	55
MVS17-V	7,5 / 7,62 / 15 / 15,24	Vertical modular / <i>Verticale modulare</i>	56
MVS17-V-L	7,5 / 7,62 / 15 / 15,24	Vertical stackable / <i>Verticale liscio</i>	56
MVS17-H	7,5 / 7,62 / 15 / 15,24	Horizontal modular / <i>Orizzontale modulare</i>	57
MVS17-H-L	7,5 / 7,62 / 15 / 15,24	Horizontal stackable / <i>Orizzontale liscio</i>	57
MVE25-V	5 / 10	Vertical modular / <i>Verticale modulare</i>	57
MVE25-V-L	5 / 10	Vertical stackable / <i>Verticale liscio</i>	58
MVE25-H	5 / 10	Horizontal modular / <i>Orizzontale modulare</i>	58
MVE25-HR	5 / 10	Horizontal reversed modular / <i>Orizzontale rovesciato modulare</i>	59
ML25-V	5 / 10	Vertical modular / <i>Verticale modulare</i>	59
ML25-V-L	5 / 10	Vertical stackable / <i>Verticale liscio</i>	59
ML25-D/S	5 / 10	Right-left side / <i>Laterale dx-sx</i>	60
ML25-D/S-LC	5 / 10	Right-left side / <i>Laterale dx-sx</i>	60
MI 25-IT	5,08 / 10,16	35° Angled modular / <i>Inclinato 35° modulare</i>	61
MI 25-IQ	5 / 5,08 / 10 / 10,16	45° Angled modular / <i>Inclinato 45° modulare</i>	61
MIP25-IQ	5 / 5,08 / 10 / 10,16	45° Angled modular / <i>Inclinato 45° modulare</i>	61
MVST25-V	5 / 5,08	Vertical modular / <i>Verticale modulare</i>	62



PRODUCT PRODOTTO	PITCH (mm) PASSO (mm)	DESCRIPTION DESCRIZIONE	PAGE PAGINA
RISING CLAMP / CARRELLO			
MVST25-H	5 / 5,08	Horizontal modular / <i>Orizzontale modulare</i>	62
MVST25-W	5 / 5,08	Vertical double pin / <i>Doppio pin verticale</i>	63
MV25-V	5,08 / 10,16	Vertical modular / <i>Verticale modulare</i>	63
MV25-H	5,08 / 10,16	Horizontal modular / <i>Orizzontale modulare</i>	63
MV25D-V	5,08 / 10,16	Vertical double pin / <i>Doppio pin verticale</i>	64
MV25-V-B	5,08	Vertical interlinked / <i>Verticale ponticellato</i>	64
MVSP25-V	5,08 / 10,16	Vertical modular / <i>Verticale modulare</i>	65
MVSP25-H	5,08 / 10,16	Horizontal modular / <i>Orizzontale modulare</i>	65
MVI-V	6,35 / 12,7	Vertical modular / <i>Verticale modulare</i>	65
MVE27-V	7,5 / 15	Vertical modular / <i>Verticale modulare</i>	66
MVE27-H	7,5 / 15	Horizontal modular / <i>Orizzontale modulare</i>	66
MVE27-HR	7,5 / 15	Horizontal reversed modular / <i>Orizzontale rovesciato modulare</i>	67
MV27-V	7,5 / 15	Vertical modular / <i>Verticale modulare</i>	67
MV27-H	7,5 / 15	Horizontal modular / <i>Orizzontale modulare</i>	67
MV27D-V	7,5 / 15	Vertical double pin / <i>Doppio pin verticale</i>	68
MI 27-IT	7,5 / 15	35° Angled modular / <i>Inclinato 35° modulare</i>	68
MVSP27-V	7,62 / 15,24	Vertical modular / <i>Verticale modulare</i>	69
MVSP27-H	7,62 / 15,24	Horizontal modular / <i>Orizzontale modulare</i>	69
MV46-V	6,35 / 12,7	Vertical modular / <i>Verticale modulare</i>	69
MV46-H	6,35 / 12,7	Horizontal modular / <i>Orizzontale modulare</i>	70
MV46-IT	6,35 / 12,7	35° Angled modular / <i>Inclinato 35° modulare</i>	70
MV47-V	7,62 / 15,24	Vertical modular / <i>Verticale modulare</i>	71
MV47-H	7,62 / 15,24	Horizontal modular / <i>Orizzontale modulare</i>	71
ME672	7,62	Horizontal stackable / <i>Orizzontale liscio</i>	71
MV49-V	9,52 / 19,04	Vertical modular / <i>Verticale modulare</i>	72
MV49-H	9,52 / 19,04	Horizontal modular / <i>Orizzontale modulare</i>	72
MV10-V-A	10,16	Vertical modular / <i>Verticale modulare</i>	73
MV10-V	10,16 / 20,32	Vertical modular / <i>Verticale modulare</i>	73
MV10-V-A	12,7	Vertical modular / <i>Verticale modulare</i>	73
MV10-V	12,7	Vertical modular / <i>Verticale modulare</i>	74
MVP35	15	Vertical modular / <i>Verticale modulare</i>	74
MVP35-K	15	Vertical modular with flange / <i>Verticale modulare con flangia</i>	75



## Single deck terminal blocks Morsettiere monopiano

TECHNICAL DATA DATI TECNICI	①	Pitch / Passo	mm
	②	Poles / Poli	
		Current / Corrente	
		Voltage / Tensione	
		Test voltage / Tensione di prova	
		Recommended torque / Coppia consigliata	
		Wire stripping / Spellatura cavo	
		Max wires section / Cavi connettabili	
		Operating temperature / Temperatura di esercizio	



3,5	
2 ÷ 3	Modular Modulare
10A	
130V	
1,25 kVrms/60s	
0.2Nm / 1.8in.lbs.	
max 6mm	
1.0mm <sup>2</sup> 16AWG Stranded Flessibile	1.5mm <sup>2</sup> 16AWG Solid Rigido
-40°C ÷ +105°C	



3,5	
2 ÷ 3	Modular Modulare
10A	
130V	
1,25 kVrms/60s	
0.2Nm / 1.8in.lbs.	
max 6mm	
1.0mm <sup>2</sup> 16AWG Stranded Flessibile	1.5mm <sup>2</sup> 16AWG Solid Rigido
-40°C ÷ +105°C	

APPROVAL DATA DATI DI OMOLOGAZIONE	APPROVALS / OMOLOGAZIONI
	Current / Corrente
	Voltage / Tensione
	Wire section / Sezione conduttore
	Torque / Coppia
	FILE

EN60998	EN60998	UL1059 C22-2 N°158
-	-	-
-	-	-
-	-	-
-	-	-
-	-	-

EN60998	EN60998	UL1059 C22-2 N°158
-	-	-
-	-	-
-	-	-
-	-	-
-	-	-

MATERIALS MATERIALI	Housing / Corpo isolante
	Screw / Vite
	Clamp with pin / Morsetto con codolo
	Wire guard / Molletta premifilo

PA - UL 94 V0	
M2	Galvanized steel Acciaio zincato
Tin-plated copper alloy / Lega di rame stagnata	
Tin-plated copper alloy / Lega di rame stagnata	

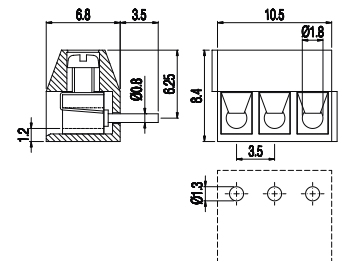
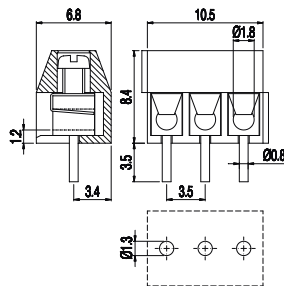
PA - UL 94 V0	
M2	Galvanized steel Acciaio zincato
Tin-plated copper alloy / Lega di rame stagnata	
Tin-plated copper alloy / Lega di rame stagnata	

How to order / Come ordinare
* Custom code - Assigned by euroclamp Codice personalizzazione - Definito da euroclamp
Colours / Colori
# To be specified just in case it is different from the standard Specificare solo se diverso dallo standard

Series Serie	Poles Poli	Pitch Passo	Version Versione (*)
MLK13	2 ÷ N	3,5	V - *
Standard			

Series Serie	Poles Poli	Pitch Passo	Version Versione (*)
MLK13	2 ÷ N	3,5	H - *
Standard			

NOTE
① Products of pitches 10 are configurations with terminal removed from alternating poles to increase spacings;
② Configurations of higher number of poles are obtainable composing modular versions only. In order to avoid interference between the pin and the pcb, the terminal row should be interrupted when the number of positions exceeds 30.
① I prodotti a passo 10 sono configurazioni con terminali rimossi da poli alterni per aumentarne le distanze;
② Configurazioni con un numero maggiore di poli sono ottenibili solo componendo le versioni modulari. Per evitare interferenza tra i pin ed il c.s. occorre prevedere un'interruzione della morsetteria quando il numero dei poli è superiore a 30.





<b>5</b>	
<b>2 ÷ 3</b>	Modular Modulare
<b>16A</b>	
<b>250V</b>	
2 kVrms/60s	
0.4Nm / 3.6in.lbs.	
max 6mm	
1.5mm <sup>2</sup> Stranded 16AWG Flessibile	2.5mm <sup>2</sup> Solid 14AWG Rigido
-40°C ÷ +105°C	

EN60998	EN60998	UL1059 C22-2 N°158
-	-	-
-	-	-
-	-	-
-	-	-
-	-	-

<b>PA - UL 94 V0</b>	
M2.5  Captive Imperdibile	Galvanized steel Acciaio zincato
Tin-plated copper alloy / Lega di rame stagnata	
Copper alloy / Lega di rame	

Series Serie	Poles Poli	Pitch Passo	Version Versione (*)	
<b>MVE13</b>	<b>2 ÷ N</b>	<b>5</b>	<b>V</b>	<b>*</b>
Standard				
<b>BK</b>				

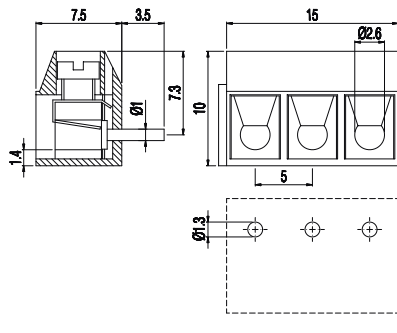


<b>5</b>	
<b>2 ÷ 3</b>	Modular Modulare
<b>16A</b>	
<b>250V</b>	
2 kVrms/60s	
0.4Nm / 3.6in.lbs.	
max 6mm	
1.5mm <sup>2</sup> Stranded 16AWG Flessibile	2.5mm <sup>2</sup> Solid 14AWG Rigido
-40°C ÷ +105°C	

EN60998	EN60998	UL1059 C22-2 N°158
-	-	-
-	-	-
-	-	-
-	-	-
-	-	-

<b>PA - UL 94 V0</b>	
M2.5  Captive Imperdibile	Galvanized steel Acciaio zincato
Tin-plated copper alloy / Lega di rame stagnata	
Copper alloy / Lega di rame	

Series Serie	Poles Poli	Pitch Passo	Version Versione (*)	
<b>MHE13</b>	<b>2 ÷ N</b>	<b>5</b>	<b>H</b>	<b>*</b>
Standard				
<b>BK</b>				

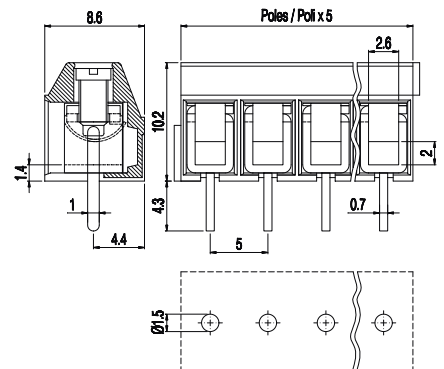


<b>5 (10)</b>		
<b>2 ÷ 12 (1 ÷ 6)</b>	Modular Modulare	
<b>17,5A</b>		
<b>450V (750V)</b>		
2,5 kVrms/60s (3 kVrms/60s)		
0.4Nm / 3.6in.lbs.		
max 8mm		
1.5mm <sup>2</sup> Stranded 16AWG Flessibile	2.5mm <sup>2</sup> Solid 14AWG Rigido	2x1.0mm <sup>2</sup> Solid 2x16AWG Rigido
-40°C ÷ +130°C		

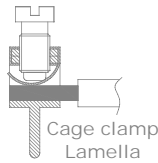
EN60998	EN60998	UL1059 C22-2 N°158
17,5A	17,5A	17,5A factory 10A field
450V (750V)	450V (750V)	300V (600V)
1.5mm <sup>2</sup>	1.5mm <sup>2</sup>	16 ÷ 30AWG
0.4Nm	0.4Nm	3.6Lb-in
EP151	N.40019705	E178356

<b>PA - UL 94 V0</b>	
M2.5  Captive Imperdibile	Galvanized steel Acciaio zincato
Tin-plated copper alloy / Lega di rame stagnata	
Tin-plated copper alloy / Lega di rame stagnata	

Series Serie	Poles Poli	Pitch Passo	Version Versione (*)	Colour Colore
<b>MBE15</b>	<b>2 ÷ N</b>	<b>5</b>	<b>V</b>	<b>*</b> - <b>#</b>
<b>MBE15</b>	<b>1 ÷ N</b>	<b>10</b>	<b>V</b>	<b>*</b> - <b>#</b>
Standard	On request / Su richiesta			
<b>GN</b>	<b>GY</b> <b>BK</b> <b>BL</b> <b>RD</b> <b>YL</b> <b>OG</b>			



Version with antirotation pegs is available on 2 poles connections.  
Disponibile per connessioni a 2 poli versioni con perni antitorzione.



## Single deck terminal blocks Morsettiere monopiano

TECHNICAL DATA DATI TECNICI	①	Pitch / Passo	mm
	②	Poles / Poli	
		Current / Corrente	
		Voltage / Tensione	
		Test voltage / Tensione di prova	
		Recommended torque / Coppia consigliata	
		Wire stripping / Spellatura cavo	
		Max wires section / Cavi connettabili	
		Operating temperature / Temperatura di esercizio	



5 (10)	
2 ÷ 12 (2 ÷ 6)	Stackable Liscio
17,5A	
450V (750V)	
2,5 kVrms/60s (3 kVrms/60s)	
0.4Nm / 3.6in.lbs.	
max 8mm	
1.5mm <sup>2</sup> Stranded 16AWG Flessibile	2.5mm <sup>2</sup> Solid 14AWG Rigido
2x1.0mm <sup>2</sup> Solid 2x16AWG Rigido	
-40°C ÷ +130°C	



5 (10)	
2 ÷ 12 (1 ÷ 6)	Modular Modulare
17,5A	
450V (750V)	
2,5 kVrms/60s (3 kVrms/60s)	
0.4Nm / 3.6in.lbs.	
max 7mm	
1.5mm <sup>2</sup> Stranded 16AWG Flessibile	2.5mm <sup>2</sup> Solid 14AWG Rigido
2x1.5mm <sup>2</sup> Solid 2x16AWG Rigido	
-40°C ÷ +130°C	

APPROVAL DATA DATI DI OMOLOGAZIONE	APPROVALS / OMOLOGAZIONI	
	Current / Corrente	
	Voltage / Tensione	
	Wire section / Sezione conduttore	
	Torque / Coppia	
	FILE	

EN60998	EN60998	UL1059 C22-2 N°158
17,5A	17,5A	17,5A factory 10A field
450V (750V)	450V (750V)	300V (600V)
1.5mm <sup>2</sup>	1.5mm <sup>2</sup>	16 ÷ 30AWG
0.4Nm	0.4Nm	3.6Lb-in
EP151	N.40019705	E178356

EN60998	EN60998	UL1059 C22-2 N°158
17,5A	17,5A	17,5A factory 10A field
450V (750V)	450V (750V)	300V (600V)
1.5mm <sup>2</sup>	1.5mm <sup>2</sup>	16 ÷ 30AWG
0.4Nm	0.4Nm	3.6Lb-in
EP151	N.40019705	E178356

MATERIALS MATERIALI	Housing / Corpo isolante
	Screw / Vite
	Clamp with pin / Morsetto con codolo
	Wire guard / Molletta premifilo

PA - UL 94 V0	
M2.5	Galvanized steel Acciaio zincato
Tin-plated copper alloy / Lega di rame stagnata	
Tin-plated copper alloy / Lega di rame stagnata	

PA - UL 94 V0	
M2.5	Galvanized steel Acciaio zincato
Tin-plated copper alloy / Lega di rame stagnata	
Tin-plated copper alloy / Lega di rame stagnata	

How to order / Come ordinare
* Custom code - Assigned by euroclamp Codice personalizzazione - Definito da euroclamp
Colours / Colori
# To be specified just in case it is different from the standard Specificare solo se diverso dallo standard

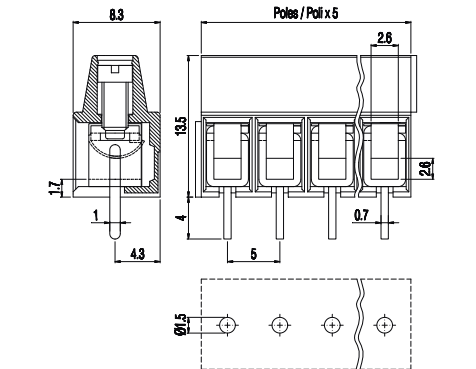
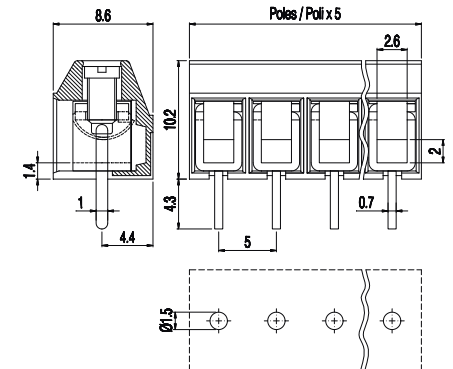
Series Serie	Poles Poli	Pitch Passo	Version Versione (*)	Colour Colore
MBE15	2 ÷ 12	5	V-L	* - #
MBE15	2 ÷ 6	10	V-L	* - #

Standard	On request / Su richiesta

Series Serie	Poles Poli	Pitch Passo	Version Versione (*)	Colour Colore
MVE15	2 ÷ N	5	V	* - #
MVE15	1 ÷ N	10	V	* - #

Standard	On request / Su richiesta

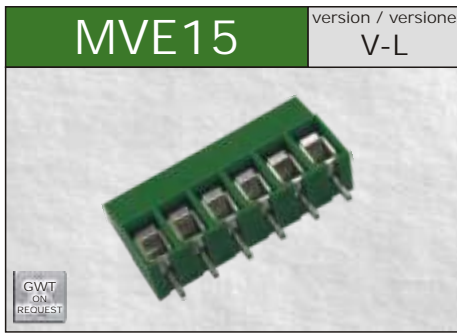
NOTE
① Products of pitches 10 are configurations with terminal removed from alternating poles to increase spacings:
② Configurations of higher number of poles are obtainable composing modular versions only. In order to avoid interference between the pin and the pcb, the terminal row should be interrupted when the number of positions exceeds 30.
① I prodotti a passo 10 sono configurazioni con terminali rimossi da poli alterni per aumentarne le distanze:
② Configurazioni con un numero maggiore di poli sono ottenibili solo componendo le versioni modulari. Per evitare interferenza tra i pin ed il c.s. occorre prevedere un'interruzione della morsettiere quando il numero dei poli è superiore a 30.



Version with antirotation pegs is available on 2 poles connections. Disponibile per connessioni a 2 poli versioni con perni antitorzione.

Version with antirotation pegs is available on 2 poles connections. Disponibile per connessioni a 2 poli versioni con perni antitorzione.





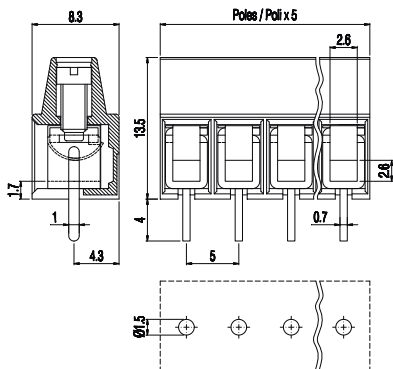
5 (10)	
2 ÷ 12 (2 ÷ 6)	Stackable Liscio
17,5A	
450V (750V)	
2,5 kVrms/60s (3 kVrms/60s)	
0.4Nm / 3.6in.lbs.	
max 7mm	
1.5mm <sup>2</sup> 16AWG Stranded Flessibile	2.5mm <sup>2</sup> 14AWG Solid Rigido
-40°C ÷ +130°C	

EN60998	EN60998	UL1059 C22-2 N°158
17,5A	17,5A	17,5A factory 10A field
450V (750V)	450V (750V)	300V (600V)
1.5mm <sup>2</sup>	1.5mm <sup>2</sup>	16 ÷ 30AWG
0.4Nm	0.4Nm	3.6Lb-in
EP151	N.40019705	E178356

PA - UL 94 V0		
M2.5	Captive Imperdibile	Galvanized steel Acciaio zincato
Tin-plated copper alloy / Lega di rame stagnata		
Tin-plated copper alloy / Lega di rame stagnata		

Series Serie	Poles Poli	Pitch Passo	Version Versione (*)	Colour Colore
MVE15	2 ÷ 12	5	V-L	* - #
MVE15	2 ÷ 6	10	V-L	* - #

Standard	On request / Su richiesta



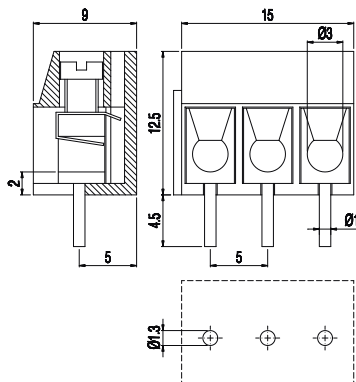
5 (10)	
2 ÷ 3 (1 ÷ 2)	Modular Modulare
17,5A	
250V (750V)	
2 kVrms/60s (3 kVrms/60s)	
0.5Nm / 4.5in.lbs.	
max 8mm	
2.5mm <sup>2</sup> 14AWG Stranded Flessibile	4.0mm <sup>2</sup> 12AWG Solid Rigido
-40°C ÷ +105°C	

EN60998	EN60998	UL1059 C22-2 N°158
-	-	-
-	-	-
-	-	-
-	-	-
-	-	-

PA - UL 94 V0		
M3	Captive Imperdibile	Galvanized steel Acciaio zincato
Tin-plated copper alloy / Lega di rame stagnata		
Copper alloy / Lega di rame		

Series Serie	Poles Poli	Pitch Passo	Version Versione (*)	Colour Colore
MVE16	2 ÷ N	5	V	*
MVE16	1 ÷ N	10	V	*

Standard	On request / Su richiesta



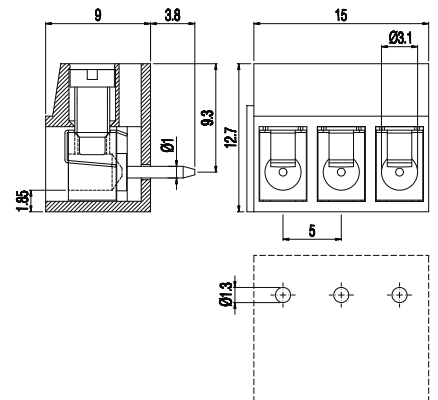
5 (10)	
2 ÷ 3 (1 ÷ 2)	Modular Modulare
17,5A	
250V (750V)	
2 kVrms/60s (3 kVrms/60s)	
0.5Nm / 4.5in.lbs.	
max 6mm	
2.5mm <sup>2</sup> 14AWG Stranded Flessibile	4.0mm <sup>2</sup> 12AWG Solid Rigido
-40°C ÷ +130°C	

EN60998	EN60998	UL1059 C22-2 N°158
-	-	20A factory 15A field
-	-	300V
-	-	14 ÷ 30AWG
-	-	4.5Lb-in
-	-	E178356

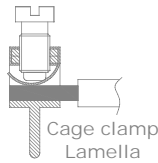
PA - UL 94 V0		
M3	Captive Imperdibile	Galvanized steel Acciaio zincato
Tin-plated copper alloy / Lega di rame stagnata		
Copper alloy / Lega di rame		

Series Serie	Poles Poli	Pitch Passo	Version Versione (*)	Colour Colore
MHE16	2 ÷ N	5	H	* - #
MHE16	1 ÷ N	10	H	* - #

Standard	On request / Su richiesta



Version with antirotation pegs is available on 2 poles connections.  
Disponibile per connessioni a 2 poli versioni con perni antitorzione.



# Single deck terminal blocks Morsettiere monopiano



TECHNICAL DATA DATI TECNICI	①	Pitch / Passo	mm
	②	Poles / Poli	
		Current / Corrente	
		Voltage / Tensione	
		Test voltage / Tensione di prova	
		Recommended torque / Coppia consigliata	
		Wire stripping / Spellatura cavo	
		Max wires section / Cavi connettabili	
		Operating temperature / Temperatura di esercizio	

5,08 (10,16)		
2 ÷ 3 (1 ÷ 2)	Modular Modulare	
17,5A		
250V (750V)		
2 kVrms/60s (3 kVrms/60s)		
0.4Nm / 3.6in.lbs.		
max 7mm		
1.5mm <sup>2</sup> 16AWG Stranded Flessibile	2.5mm <sup>2</sup> 14AWG Solid Rigido	2x1.0mm <sup>2</sup> 2x16AWG Solid Rigido
-40°C ÷ +130°C		

5,08 (10,16)		
2 ÷ 3 (1 ÷ 2)	Modular Modulare	
17,5A		
250V (750V)		
2 kVrms/60s (3 kVrms/60s)		
0.4Nm / 3.6in.lbs.		
max 7mm		
1.5mm <sup>2</sup> 16AWG Stranded Flessibile	2.5mm <sup>2</sup> 14AWG Solid Rigido	2x1.5mm <sup>2</sup> 2x16AWG Solid Rigido
-40°C ÷ +130°C		

APPROVAL DATA DATI DI OMOLOGAZIONE	APPROVALS / OMOLOGAZIONI	
	Current / Corrente	
	Voltage / Tensione	
	Wire section / Sezione conduttore	
	Torque / Coppia	
	FILE	

EN60998	EN60998	UL1059 C22-2 N°158
17,5A	-	17,5A factory 10A field
250V (750V)	-	300V (600V)
1.5mm <sup>2</sup>	-	16 ÷ 30AWG
0.4Nm	-	3.6Lb-in
EP151	-	E178356

EN60998	EN60998	UL1059 C22-2 N°158
17,5A	-	17,5A factory 10A field
250V (750V)	-	300V (600V)
1.5mm <sup>2</sup>	-	16 ÷ 30AWG
0.4Nm	-	3.6Lb-in
EP151	-	E178356

MATERIALS MATERIALI	Housing / Corpo isolante
	Screw / Vite
	Clamp with pin / Morsetto con codolo
	Wire guard / Molletta premifilo

PA - UL 94 V0	
M2.5	Galvanized steel Acciaio zincato
Tin-plated copper alloy / Lega di rame stagnata	
Tin-plated copper alloy / Lega di rame stagnata	

PA - UL 94 V0	
M2.5	Galvanized steel Acciaio zincato
Tin-plated copper alloy / Lega di rame stagnata	
Tin-plated copper alloy / Lega di rame stagnata	

How to order / Come ordinare
* Custom code - Assigned by euroclamp Codice personalizzazione - Definito da euroclamp
Colours / Colori
# To be specified just in case it is different from the standard Specificare solo se diverso dallo standard

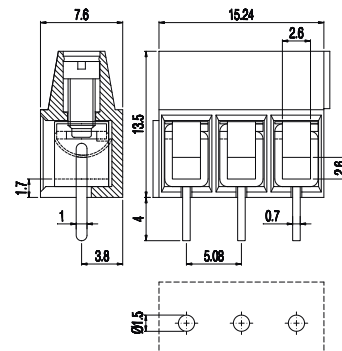
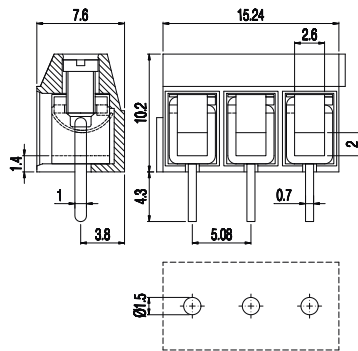
Series Serie	Poles Poli	Pitch Passo	Version Versione	(*)	Colour Colore
MBES15	2 ÷ N	5,08	V	*	#
MBES15	1 ÷ N	10,16	V	*	#

Standard	On request / Su richiesta

Series Serie	Poles Poli	Pitch Passo	Version Versione	(*)	Colour Colore
MVES15	2 ÷ N	5,08	V	*	#
MVES15	1 ÷ N	10,16	V	*	#

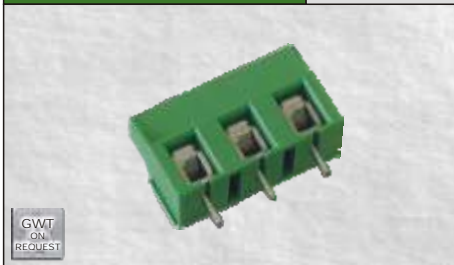
Standard	On request / Su richiesta

NOTE
① Products of pitches 10,16 are configurations with terminal removed from alternating poles to increase spacings:
② Configurations of higher number of poles are obtainable composing modular versions only. In order to avoid interference between the pin and the pcb, the terminal row should be interrupted when the number of positions exceeds 30.
① I prodotti a passo 10,16 sono configurazioni con terminali rimossi da poli alterni per aumentarne le distanze:
② Configurazioni con un numero maggiore di poli sono ottenibili solo componendo le versioni modulari. Per evitare interferenza tra i pin ed il c.s. occorre prevedere un'interruzione della morsettiere quando il numero dei poli è superiore a 30.



# MVE17

version / versione  
V



7,5		
2 ÷ 3	Modular Modulare	
17,5A		
750V		
3 kVrms/60s		
0.4Nm / 3.6in.lbs.		
max 7mm		
1.5mm <sup>2</sup> 16AWG Stranded Flessibile	2.5mm <sup>2</sup> 14AWG Solid Rigido	2x1.5mm <sup>2</sup> 2x16AWG Solid Rigido
-40°C ÷ +130°C		

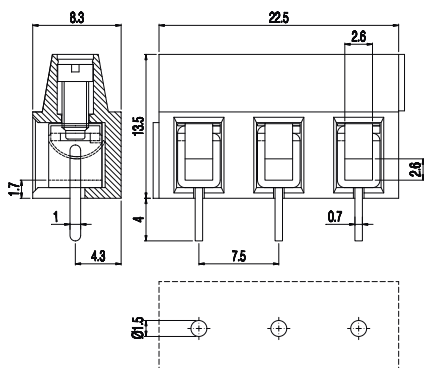
EN60998	EN60998	UL1059 C22-2 N°158
17,5A	17,5A	17,5A factory 10A field
750V	750V	300V
1.5mm <sup>2</sup>	1.5mm <sup>2</sup>	16 ÷ 30AWG
0.4Nm	0.4Nm	3.6Lb-in
EP151	N.40019705	E178356

PA - UL 94 V0		
M2.5	Captive Imperdibile	Galvanized steel Acciaio zincato
Tin-plated copper alloy / Lega di rame stagnata		
Tin-plated copper alloy / Lega di rame stagnata		

Series Serie	Poles Poli	Pitch Passo	Version Versione	(*)	Colour Colore
MVE17	2 ÷ N	7,5	V	*	#

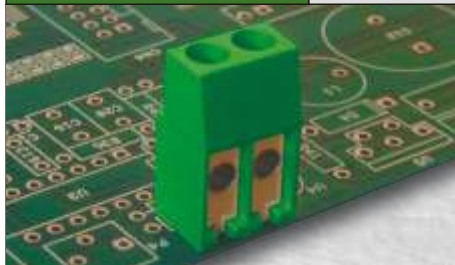
  

Standard	On request / Su richiesta



# MVK45

version / versione  
V-L



5		
1/2/3	Stackable Liscio	
32A		
250V		
2 kVrms/60s		
1Nm / 9in.lbs.		
max 7mm		
4.0mm <sup>2</sup> 12AWG Stranded Flessibile	6.0mm <sup>2</sup> 10AWG Solid Rigido	
-40°C ÷ +130°C		

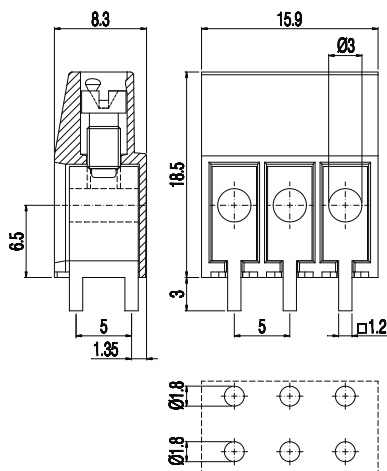
EN60998	EN60998	UL1059 C22-2 N°158
-	-	-
-	-	-
-	-	-
-	-	-
-	-	-

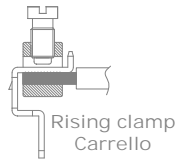
PA - UL 94 V0		
M3	Captive Imperdibile	Galvanized steel Acciaio zincato
Tin-plated copper alloy / Lega di rame stagnata		
-		

Series Serie	Poles Poli	Pitch Passo	Version Versione	(*)	Colour Colore
MVK45	1	5	V-L	*	#
MVK45	2	5	V-L	*	#
MVK45	3	5	V-L	*	#

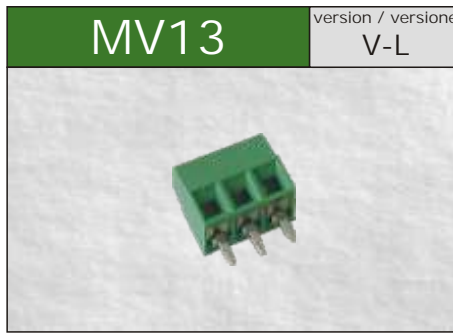
Standard	On request / Su richiesta





## Single deck terminal blocks Morsettiere monopiano

TECHNICAL DATA DATI TECNICI	①	Pitch / Passo	mm
	②	Poles / Poli	
		Current / Corrente	
		Voltage / Tensione	
		Test voltage / Tensione di prova	
		Recommended torque / Coppia consigliata	
		Wire stripping / Spellatura cavo	
		Max wires section / Cavi connettabili	
		Operating temperature / Temperatura di esercizio	



<b>MV13</b>		version / versione <b>V-L</b>	
3,5 / 3,81 (7 / 7,62)			
2 ÷ 12 (2 ÷ 6)		Stackable Liscio	
12A			
130V (450V)			
1,25 kVrms/60s (2,5 kVrms/60s)			
0.2Nm / 1.8in.lbs.			
max 6mm			
1.0mm <sup>2</sup> 16AWG	Stranded Flessibile	1.5mm <sup>2</sup> 16AWG	Solid Rigido
		2x0.75mm <sup>2</sup> 2x18AWG	Solid Rigido
-40°C ÷ +130°C			



<b>MV13</b>		version / versione <b>H-L</b>	
3,5 / 3,81 (7 / 7,62)			
2 ÷ 12 (2 ÷ 6)		Stackable Liscio	
12A			
130V (450V)			
1,25 kVrms/60s (2,5 kVrms/60s)			
0.2Nm / 1.8in.lbs.			
max 6mm			
1.0mm <sup>2</sup> 16AWG	Stranded Flessibile	1.5mm <sup>2</sup> 16AWG	Solid Rigido
		2x0.75mm <sup>2</sup> 2x18AWG	Solid Rigido
-40°C ÷ +130°C			

APPROVAL DATA DATI DI OMOLOGAZIONE	APPROVALS / OMOLOGAZIONI		
	Current / Corrente		
	Voltage / Tensione		
	Wire section / Sezione conduttore		
	Torque / Coppia		
	FILE		

EN60998	EN60998	UL1059 C22-2 N°158
-	-	12A factory 10A field
-	-	150V (300V)
-	-	16 ÷ 30AWG
-	-	1.8Lb-in
-	-	E178356

EN60998	EN60998	UL1059 C22-2 N°158
-	-	12A factory 10A field
-	-	150V (300V)
-	-	16 ÷ 30AWG
-	-	1.8Lb-in
-	-	E178356

MATERIALS MATERIALI	Housing / Corpo isolante
	Screw / Vite
	Clamp / Morsetto
	Terminal / Terminale

PA - UL 94 V0	
M2	Captive Imperdibile
Galvanized steel Acciaio zincato	
Tin-plated copper alloy / Lega di rame stagnata	
Tin-plated copper alloy / Lega di rame stagnata	

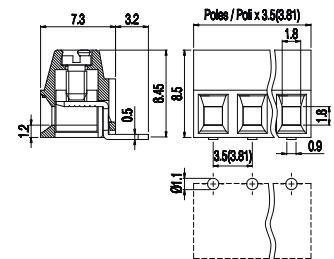
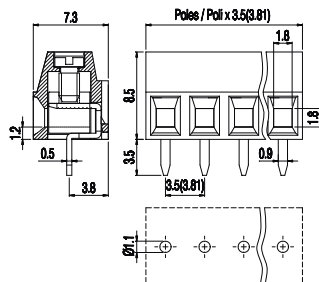
PA - UL 94 V0	
M2	Captive Imperdibile
Galvanized steel Acciaio zincato	
Tin-plated copper alloy / Lega di rame stagnata	
Tin-plated copper alloy / Lega di rame stagnata	

<b>How to order / Come ordinare</b>
* Custom code - Assigned by euroclamp Codice personalizzazione - Definito da euroclamp
<b>Colours / Colori</b>
# To be specified just in case it is different from the standard Specificare solo se diverso dallo standard

Series Serie	Poles Poli	Pitch Passo	Version Versione (*)	Colour Colore
MV13	2 ÷ 12	3,5 / 3,81	V-L	* - #
MV13	2 ÷ 6	7 / 7,62	V-L	* - #
Standard	On request / Su richiesta			

Series Serie	Poles Poli	Pitch Passo	Version Versione (*)	Colour Colore
MV13	2 ÷ 12	3,5 / 3,81	H-L	* - #
MV13	2 ÷ 6	7 / 7,62	H-L	* - #
Standard	On request / Su richiesta			

<b>NOTE</b>
① Products of pitches 7 / 7,62 are configurations with terminal removed from alternating poles to increase spacings:
② Configurations of higher number of poles are obtainable composing modular versions only. In order to avoid interference between the pin and the pcb, the terminal row should be interrupted when the number of positions exceeds 30.
① I prodotti a passo 7 / 7,62 sono configurazioni con terminali rimossi da poli alterni per aumentarne le distanze:
② Configurazioni con un numero maggiore di poli sono ottenibili solo componendo le versioni modulari. Per evitare interferenza tra i pin ed il c.s. occorre prevedere un'interruzione della morsettiere quando il numero dei poli è superiore a 30.



Version with antitotation pegs is available on 2 poles connections.  
Disponibile per connessioni a 2 poli versioni con perni antitorione.



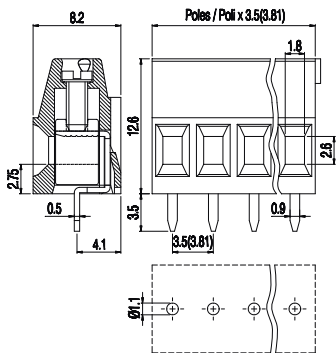
<b>MVS13</b>		version / versione <b>V</b>
3,5 / 3,81 (7 / 7,62)		
2 ÷ 12 (1 ÷ 6)	Modular Modulare	
12A		
130V (450V)		
1,25 kVrms/60s (2,5 kVrms/60s)		
0.2Nm / 1.8in.lbs.		
max 6mm		
1.0mm <sup>2</sup> 16AWG	Stranded Flessibile	1.5mm <sup>2</sup> 16AWG
		Solid Rigido
		2x0.75mm <sup>2</sup> 2x18AWG
		Solid Rigido
-40°C ÷ +130°C		

EN60998	EN60998	UL1059 C22-2 N°158
-	-	12A factory 10A field
-	-	150V (300V)
-	-	16 ÷ 30AWG
-	-	1.8Lb-in
-	-	E178356

PA - UL 94 V0	
M2	Captive Imperdibile
Galvanized steel Acciaio zincato	
Tin-plated copper alloy / Lega di rame stagnata	
Tin-plated copper alloy / Lega di rame stagnata	

Series Serie	Poles Poli	Pitch Passo	Version Versione	(*)	Colour Colore
MVS13	2 ÷ N	3,5 / 3,81	V	*	#
MVS13	1 ÷ N	7 / 7,62	V	*	#

Standard	On request / Su richiesta				



Version with antirotation pegs is available on 2 poles connections.  
Disponibile per connessioni a 2 poli versioni con perni antitorzione.



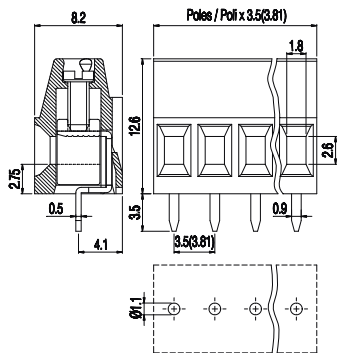
<b>MVS13</b>		version / versione <b>V-L</b>
3,5 / 3,81 (7 / 7,62)		
2 ÷ 12 (2 ÷ 6)	Stackable Liscio	
12A		
130V (450V)		
1,25 kVrms/60s (2,5 kVrms/60s)		
0.2Nm / 1.8in.lbs.		
max 6mm		
1.0mm <sup>2</sup> 16AWG	Stranded Flessibile	1.5mm <sup>2</sup> 16AWG
		Solid Rigido
		2x0.75mm <sup>2</sup> 2x18AWG
		Solid Rigido
-40°C ÷ +130°C		

EN60998	EN60998	UL1059 C22-2 N°158
-	-	12A factory 10A field
-	-	150V (300V)
-	-	16 ÷ 30AWG
-	-	1.8Lb-in
-	-	E178356

PA - UL 94 V0	
M2	Captive Imperdibile
Galvanized steel Acciaio zincato	
Tin-plated copper alloy / Lega di rame stagnata	
Tin-plated copper alloy / Lega di rame stagnata	

Series Serie	Poles Poli	Pitch Passo	Version Versione	(*)	Colour Colore
MVS13	2 ÷ 12	3,5 / 3,81	V-L	*	#
MVS13	2 ÷ 6	7 / 7,62	V-L	*	#

Standard	On request / Su richiesta				



Version with antirotation pegs is available on 2 poles connections.  
Disponibile per connessioni a 2 poli versioni con perni antitorzione.



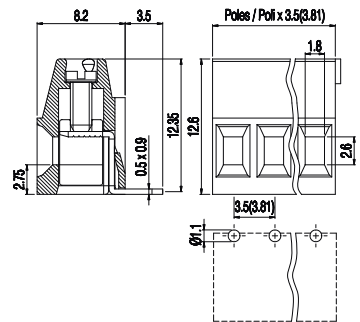
<b>MVS13</b>		version / versione <b>H</b>
3,5 / 3,81 (7 / 7,62)		
2 ÷ 12 (1 ÷ 6)	Modular Modulare	
12A		
130V (450V)		
1,25 kVrms/60s (2,5 kVrms/60s)		
0.2Nm / 1.8in.lbs.		
max 6mm		
1.0mm <sup>2</sup> 16AWG	Stranded Flessibile	1.5mm <sup>2</sup> 16AWG
		Solid Rigido
		2x0.75mm <sup>2</sup> 2x18AWG
		Solid Rigido
-40°C ÷ +130°C		

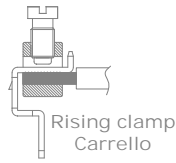
EN60998	EN60998	UL1059 C22-2 N°158
-	-	12A factory 10A field
-	-	150V (300V)
-	-	16 ÷ 30AWG
-	-	1.8Lb-in
-	-	E178356

PA - UL 94 V0	
M2	Captive Imperdibile
Galvanized steel Acciaio zincato	
Tin-plated copper alloy / Lega di rame stagnata	
Tin-plated copper alloy / Lega di rame stagnata	

Series Serie	Poles Poli	Pitch Passo	Version Versione	(*)	Colour Colore
MVS13	2 ÷ N	3,5 / 3,81	H	*	#
MVS13	1 ÷ N	7 / 7,62	H	*	#

Standard	On request / Su richiesta				





## Single deck terminal blocks Morsettiere monopiano

TECHNICAL DATA DATI TECNICI	①	Pitch / Passo	mm
	②	Poles / Poli	
		Current / Corrente	
		Voltage / Tensione	
		Test voltage / Tensione di prova	
		Recommended torque / Coppia consigliata	
		Wire stripping / Spellatura cavo	
		Max wires section / Cavi connettabili	
		Operating temperature / Temperatura di esercizio	



<b>MVS13</b>		version / versione <b>H-L</b>	
3,5 / 3,81 (7 / 7,62)			
2 ÷ 12 (2 ÷ 6)		Stackable Liscio	
12A			
130V (450V)			
1,25 kVrms/60s (2,5 kVrms/60s)			
0.2Nm / 1.8in.lbs.			
max 6mm			
1.0mm <sup>2</sup> 16AWG	Stranded Flessibile	1.5mm <sup>2</sup> 16AWG	Solid Rigido
		2x0.75mm <sup>2</sup> 2x18AWG	Solid Rigido
-40°C ÷ +130°C			



<b>MV15</b>		version / versione <b>V</b>	
5 / 5,08 (10 / 10,16)			
2 ÷ 12 (1 ÷ 6)		Modular Modulare	
13,5A			
250V (750V)			
2 kVrms/60s (3 kVrms/60s)			
0.5Nm / 4.5in.lbs.			
max 6mm			
1.5mm <sup>2</sup> 16AWG	Stranded Flessibile	2.5mm <sup>2</sup> 14AWG	Solid Rigido
		2x1.0mm <sup>2</sup> 2x16AWG	Solid Rigido
-40°C ÷ +130°C			

APPROVAL DATA DATI DI OMOLOGAZIONE	APPROVALS / OMOLOGAZIONI		
	Current / Corrente		
	Voltage / Tensione		
	Wire section / Sezione conduttore		
	Torque / Coppia		
	FILE		

EN60998	EN60998	UL1059 C22-2 N°158
-	-	12A factory 10A field
-	-	150V (300V)
-	-	16 ÷ 30AWG
-	-	1.8Lb-in
-	-	E178356

EN60998	EN60998	UL1059 C22-2 N°158
13,5A	-	13,5A factory 10A field
250V (750V)	-	300V (600V)
1.5mm <sup>2</sup>	-	16 ÷ 30AWG
0.5Nm	-	4.5Lb-in
EQ202	-	E178356

MATERIALS MATERIALI	Housing / Corpo isolante		
	Screw / Vite		
	Clamp / Morsetto		
	Terminal / Terminale		

PA - UL 94 V0	
M2	Galvanized steel Acciaio zincato
Tin-plated copper alloy / Lega di rame stagnata	
Tin-plated copper alloy / Lega di rame stagnata	

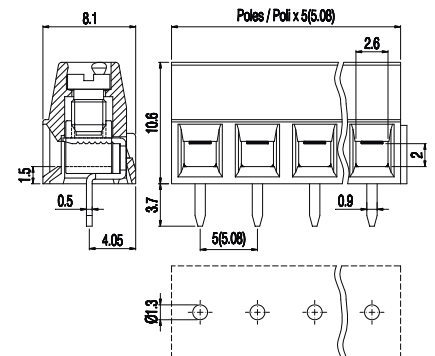
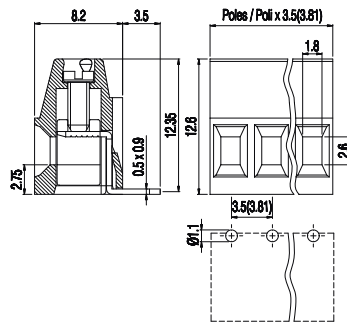
PA - UL 94 V0	
M3	Galvanized steel Acciaio zincato
Tin-plated copper alloy / Lega di rame stagnata	
Tin-plated copper alloy / Lega di rame stagnata	

How to order / Come ordinare	
* Custom code - Assigned by euroclamp Codice personalizzazione - Definito da euroclamp	
Colours / Colori	
# To be specified just in case it is different from the standard Specificare solo se diverso dallo standard	

Series Serie	Poles Poli	Pitch Passo	Version Versione (*)	Colour Colore
MVS13	2 ÷ 12	3,5 / 3,81	H-L	* - #
MVS13	2 ÷ 6	7 / 7,62	H-L	* - #
Standard	On request / Su richiesta			

Series Serie	Poles Poli	Pitch Passo	Version Versione (*)	Colour Colore
MV15	2 ÷ N	5 / 5,08	V	* - #
MV15	1 ÷ N	10 / 10,16	V	* - #
Standard	On request / Su richiesta			

NOTE	
①	Products of pitches 7 / 7,62 / 10 / 10,16 are configurations with terminal removed from alternating poles to increase spacings;
②	Configurations of higher number of poles are obtainable composing modular versions only. In order to avoid interference between the pin and the pcb, the terminal row should be interrupted when the number of positions exceeds 30.
①	I prodotti a passo 7 / 7,62 / 10 / 10,16 sono configurazioni con terminali rimossi da poli alterni per aumentarne le distanze;
②	Configurazioni con un numero maggiore di poli sono ottenibili solo componendo le versioni modulari. Per evitare interferenza tra i pin ed il c.s. occorre prevedere un'interruzione della morsettieria quando il numero dei poli è superiore a 30.



Version with antirotation pegs is available on 2 poles connections.  
Disponibile per connessioni a 2 poli versioni con perni antitorzione.

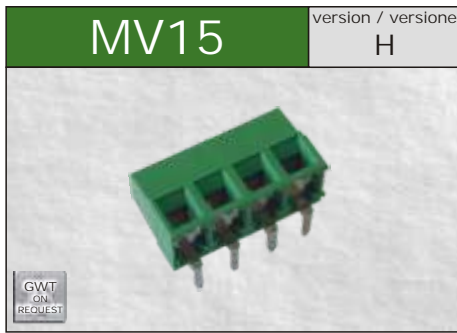
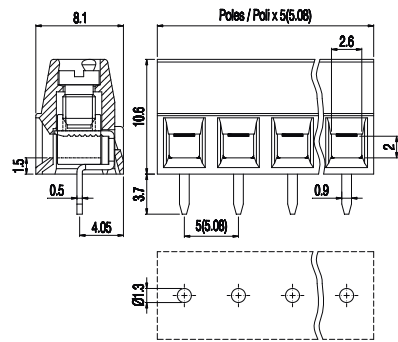


<b>MV15</b>		version / versione <b>V-L</b>
5 / 5,08 (10 / 10,16)		
2 ÷ 12 (2÷6)	Stackable Liscio	
13,5A		
250V (750V)		
2 kVrms/60s (3 kVrms/60s)		
0.5Nm / 4.5in.lbs.		
max 6mm		
1.5mm <sup>2</sup> 16AWG	Stranded Flessibile	1.5mm <sup>2</sup> 16AWG
		Solid Rigido
2x1.0mm <sup>2</sup> 2x16AWG	Solid Rigido	
-40°C ÷ +130°C		

EN60998	EN60998	UL1059 C22-2 N°158
13,5A	-	13,5A factory 10A field
250V (750V)	-	300V (600V)
1.5mm <sup>2</sup>	-	16÷30AWG
0.5Nm	-	4.5Lb-in
EQ202	-	E178356

<b>PA - UL 94 V0</b>	
M3	Captive Imperdibile
Galvanized steel Acciaio zincato	
Nicked copper alloy / Lega di rame nichelata	
Tin-plated copper alloy / Lega di rame stagnata	

Series Serie	Poles Poli	Pitch Passo	Version Versione	(*)	Colour Colore
MV15	2÷12	5 / 5,08	V-L	*	#
MV15	2÷6	10 / 10,16	V-L	*	#
Standard		On request / Su richiesta			

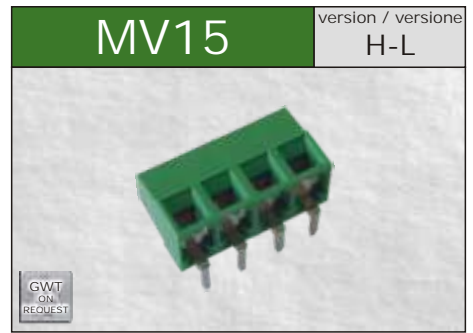
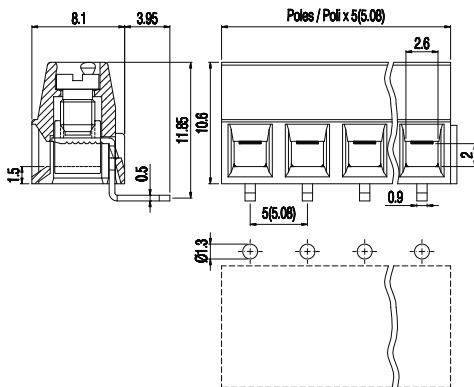


<b>MV15</b>		version / versione <b>H</b>
5 / 5,08 (10 / 10,16)		
2 ÷ 12 (1÷6)	Modular Modulare	
13,5A		
250V (750V)		
2 kVrms/60s (3 kVrms/60s)		
0.5Nm / 4.5in.lbs.		
max 6mm		
1.5mm <sup>2</sup> 16AWG	Stranded Flessibile	1.5mm <sup>2</sup> 16AWG
		Solid Rigido
2x1.0mm <sup>2</sup> 2x16AWG	Solid Rigido	
-40°C ÷ +130°C		

EN60998	EN60998	UL1059 C22-2 N°158
13,5A	-	13,5A factory 10A field
250V (750V)	-	300V (600V)
1.5mm <sup>2</sup>	-	16÷30AWG
0.5Nm	-	4.5Lb-in
EQ202	-	E178356

<b>PA - UL 94 V0</b>	
M3	Captive Imperdibile
Galvanized steel Acciaio zincato	
Nicked copper alloy / Lega di rame nichelata	
Tin-plated copper alloy / Lega di rame stagnata	

Series Serie	Poles Poli	Pitch Passo	Version Versione	(*)	Colour Colore
MV15	2÷N	5 / 5,08	H	*	#
MV15	1÷N	10 / 10,16	H	*	#
Standard		On request / Su richiesta			

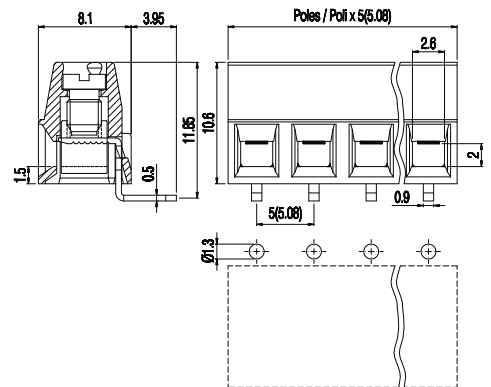


<b>MV15</b>		version / versione <b>H-L</b>
5 / 5,08 (10 / 10,16)		
2 ÷ 12 (2÷6)	Stackable Liscio	
13,5A		
250V (750V)		
2 kVrms/60s (3 kVrms/60s)		
0.5Nm / 4.5in.lbs.		
max 6mm		
1.5mm <sup>2</sup> 16AWG	Stranded Flessibile	1.5mm <sup>2</sup> 16AWG
		Solid Rigido
2x1.0mm <sup>2</sup> 2x16AWG	Solid Rigido	
-40°C ÷ +130°C		

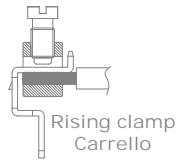
EN60998	EN60998	UL1059 C22-2 N°158
13,5A	-	13,5A factory 10A field
250V (750V)	-	300V (600V)
1.5mm <sup>2</sup>	-	16÷30AWG
0.5Nm	-	4.5Lb-in
EQ202	-	E178356

<b>PA - UL 94 V0</b>	
M3	Captive Imperdibile
Galvanized steel Acciaio zincato	
Nicked copper alloy / Lega di rame nichelata	
Tin-plated copper alloy / Lega di rame stagnata	

Series Serie	Poles Poli	Pitch Passo	Version Versione	(*)	Colour Colore
MV15	2÷12	5 / 5,08	H-L	*	#
MV15	2÷6	10 / 10,16	H-L	*	#
Standard		On request / Su richiesta			



Version with antirotation pegs is available on 2 poles connections.  
Disponibile per connessioni a 2 poli versioni con perni antitorzione.



## Single deck terminal blocks Morsettiere monopiano

TECHNICAL DATA DATI TECNICI	①	Pitch / Passo	mm
	②	Poles / Poli	
		Current / Corrente	
		Voltage / Tensione	
		Test voltage / Tensione di prova	
		Recommended torque / Coppia consigliata	
		Wire stripping / Spellatura cavo	
		Max wires section / Cavi connettabili	
		Operating temperature / Temperatura di esercizio	



5 / 5,08 (10 / 10,16)	
2 ÷ 12 (1 ÷ 6)	Modular Modulare
17,5A	
450V (750V)	
2,5 kVrms/60s (3 kVrms/60s)	
0.5Nm / 4.5in.lbs.	
max 7mm	
1.5mm <sup>2</sup> Stranded 16AWG Flessibile	2.5mm <sup>2</sup> Solid 14AWG Rigido
2x1.0mm <sup>2</sup> Solid 2x16AWG Rigido	
-40°C ÷ +130°C	



5 / 5,08 (10 / 10,16)	
2 ÷ 12 (2 ÷ 6)	Stackable Liscio
17,5A	
450V (750V)	
2,5 kVrms/60s (3 kVrms/60s)	
0.5Nm / 4.5in.lbs.	
max 7mm	
1.5mm <sup>2</sup> Stranded 16AWG Flessibile	2.5mm <sup>2</sup> Solid 14AWG Rigido
2x1.0mm <sup>2</sup> Solid 2x16AWG Rigido	
-40°C ÷ +130°C	

APPROVAL DATA DATI DI OMOLOGAZIONE	APPROVALS / OMOLOGAZIONI	
	Current / Corrente	
	Voltage / Tensione	
	Wire section / Sezione conduttore	
	Torque / Coppia	
	FILE	

EN60998	EN60998	UL1059 C22-2 N°158
17,5A	-	17,5A factory 10A field
450V (750V)	-	300V (600V)
1.5mm <sup>2</sup>	-	16 ÷ 30AWG
0.5Nm	-	4.5Lb-in
CA02.00598	-	E178356

EN60998	EN60998	UL1059 C22-2 N°158
17,5A	-	17,5A factory 10A field
450V (750V)	-	300V (600V)
1.5mm <sup>2</sup>	-	16 ÷ 30AWG
0.5Nm	-	4.5Lb-in
CA02.00598	-	E178356

MATERIALS MATERIALI	Housing / Corpo isolante
	Screw / Vite
	Clamp / Morsetto
	Terminal / Terminale

PA - UL 94 V0	
M3	Galvanized steel Acciaio zincato
Nickel copper alloy / Lega di rame nichelata	
Tin-plated copper alloy / Lega di rame stagnata	

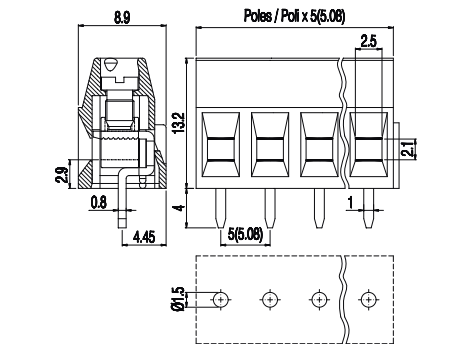
PA - UL 94 V0	
M3	Galvanized steel Acciaio zincato
Nickel copper alloy / Lega di rame nichelata	
Tin-plated copper alloy / Lega di rame stagnata	

How to order / Come ordinare
* Custom code - Assigned by euroclamp Codice personalizzazione - Definito da euroclamp
Colours / Colori
# To be specified just in case it is different from the standard Specificare solo se diverso dallo standard

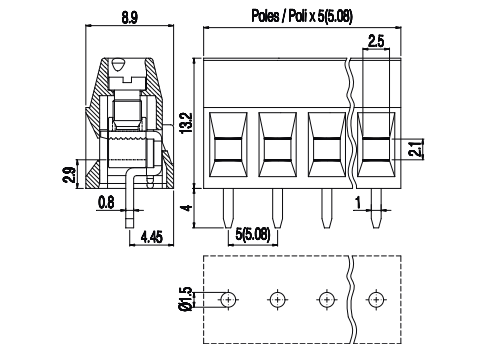
Series Serie	Poles Poli	Pitch Passo	Version Versione (*)	Colour Colore
MVS15	2 ÷ N	5 / 5,08	V	* - #
MVS15	1 ÷ N	10 / 10,16	V	* - #
Standard	On request / Su richiesta			

Series Serie	Poles Poli	Pitch Passo	Version Versione (*)	Colour Colore
MVS15	2 ÷ 12	5 / 5,08	V-L	* - #
MVS15	2 ÷ 6	10 / 10,16	V-L	* - #
Standard	On request / Su richiesta			

NOTE
① Products of pitches 10 / 10,16 are configurations with terminal removed from alternating poles to increase spacings;
② Configurations of higher number of poles are obtainable composing modular versions only. In order to avoid interference between the pin and the pcb, the terminal row should be interrupted when the number of positions exceeds 30.
① I prodotti a passo 10 / 10,16 sono configurazioni con terminali rimossi da poli alterni per aumentarne le distanze;
② Configurazioni con un numero maggiore di poli sono ottenibili solo componendo le versioni modulari. Per evitare interferenza tra i pin ed il c.s. occorre prevedere un'interruzione della morsettiere quando il numero dei poli è superiore a 30.



Version with antirotation pegs is available on 2 poles connections.  
Disponibile per connessioni a 2 poli versioni con perni antitorione.



Version with antirotation pegs is available on 2 poles connections.  
Disponibile per connessioni a 2 poli versioni con perni antitorione.





5 / 5,08 (10 / 10,16)		
2 ÷ 12 (1 ÷ 6)	Modular Modulare	
17,5A		
450V (750V)		
2,5 kVrms/60s (3 kVrms/60s)		
0.5Nm / 4.5in.lbs.		
max 7mm		
1.5mm <sup>2</sup> Stranded 16AWG Flessibile	2.5mm <sup>2</sup> Solid 14AWG Rigido	2x1.0mm <sup>2</sup> Solid 2x16AWG Rigido
-40°C ÷ +130°C		

5 / 5,08 (10 / 10,16)		
2 ÷ 12 (2 ÷ 6)	Stackable Liscio	
17,5A		
450V (750V)		
2,5 kVrms/60s (3 kVrms/60s)		
0.5Nm / 4.5in.lbs.		
max 7mm		
1.5mm <sup>2</sup> Stranded 16AWG Flessibile	2.5mm <sup>2</sup> Solid 14AWG Rigido	2x1.0mm <sup>2</sup> Solid 2x16AWG Rigido
-40°C ÷ +130°C		

5 (10)		
2 ÷ 3 (1 ÷ 2)	Modular Modulare	
17,5A		
450V (750V)		
2,5 kVrms/60s (3 kVrms/60s)		
0.5Nm / 4.5in.lbs.		
max 7mm		
1.5mm <sup>2</sup> Stranded 16AWG Flessibile	2.5mm <sup>2</sup> Solid 14AWG Rigido	2x1.0mm <sup>2</sup> Solid 2x16AWG Rigido
-40°C ÷ +130°C		

EN60998	EN60998	UL1059 C22-2 N°158
17,5A	-	17,5A factory 10A field
450V (750V)	-	300V (600V)
1.5mm <sup>2</sup>	-	16 ÷ 30AWG
0.5Nm	-	4.5Lb-in
CA02.00598	-	E178356

EN60998	EN60998	UL1059 C22-2 N°158
17,5A	-	17,5A factory 10A field
450V (750V)	-	300V (600V)
1.5mm <sup>2</sup>	-	16 ÷ 30AWG
0.5Nm	-	4.5Lb-in
CA02.00598	-	E178356

EN60998	EN60998	UL1059 C22-2 N°158
17,5A	-	17,5A factory 10A field
450V (750V)	-	300V (600V)
1.5mm <sup>2</sup>	-	16 ÷ 30AWG
0.5Nm	-	4.5Lb-in
CA02.00598	-	E178356

PA - UL 94 V0	
M3  Captive Imperdibile	Galvanized steel Acciaio zincato
Nickel copper alloy / Lega di rame nichelata	
Tin-plated copper alloy / Lega di rame stagnata	

PA - UL 94 V0	
M3  Captive Imperdibile	Galvanized steel Acciaio zincato
Nickel copper alloy / Lega di rame nichelata	
Tin-plated copper alloy / Lega di rame stagnata	

PA - UL 94 V0	
M3  Captive Imperdibile	Galvanized steel Acciaio zincato
Nickel copper alloy / Lega di rame nichelata	
Tin-plated copper alloy / Lega di rame stagnata	

Series Serie	Poles Poli	Pitch Passo	Version Versione	(*)	Colour Colore
MVS15	2 ÷ N	5 / 5,08	H	*	#
MVS15	1 ÷ N	10 / 10,16	H	*	#

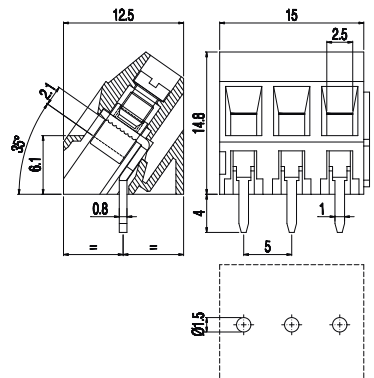
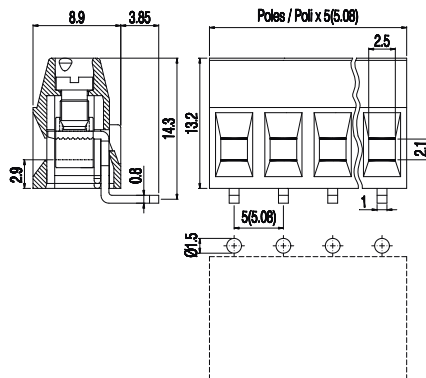
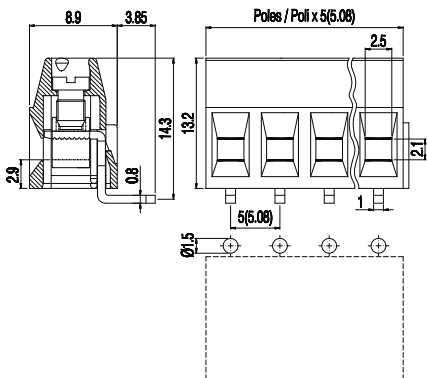
Standard	On request / Su richiesta					

Series Serie	Poles Poli	Pitch Passo	Version Versione	(*)	Colour Colore
MVS15	2 ÷ 12	5 / 5,08	H-L	*	#
MVS15	2 ÷ 6	10 / 10,16	H-L	*	#

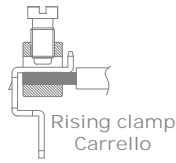
Standard	On request / Su richiesta					

Series Serie	Poles Poli	Pitch Passo	Version Versione	(*)	Colour Colore
MVS15	2 ÷ N	5	IT	*	#
MVS15	1 ÷ N	10	IT	*	#

Standard	On request / Su richiesta					



Version with antirotation pegs is available on 2 poles connections.  
Disponibile per connessioni a 2 poli versioni con perni antitorzione.



## Single deck terminal blocks Morsettiere monopiano

TECHNICAL DATA DATI TECNICI	①	Pitch / Passo	mm
	②	Poles / Poli	
		Current / Corrente	
		Voltage / Tensione	
		Test voltage / Tensione di prova	
		Recommended torque / Coppia consigliata	
		Wire stripping / Spellatura cavo	
		Max wires section / Cavi connettabili	
		Operating temperature / Temperatura di esercizio	



<b>MVS17</b>		version / versione <b>V</b>	
7,5 / 7,62 (15 / 15,24)			
2 ÷ 12 (1 ÷ 6)		Modular Modulare	
17,5A			
750V			
3 kVrms/60s			
0.5Nm / 4.5in.lbs.			
max 7mm			
1.5mm <sup>2</sup> 16AWG Stranded Flessibile	2.5mm <sup>2</sup> 14AWG Solid Rigido	2x1.0mm <sup>2</sup> 2x16AWG Solid Rigido	
-40°C ÷ +130°C			



<b>MVS17</b>		version / versione <b>V-L</b>	
7,5 / 7,62 (15 / 15,24)			
2 ÷ 12 (2 ÷ 6)		Stackable Liscio	
17,5A			
750V			
3 kVrms/60s			
0.5Nm / 4.5in.lbs.			
max 7mm			
1.5mm <sup>2</sup> 16AWG Stranded Flessibile	2.5mm <sup>2</sup> 14AWG Solid Rigido	2x1.0mm <sup>2</sup> 2x16AWG Solid Rigido	
-40°C ÷ +130°C			

APPROVAL DATA DATI DI OMOLOGAZIONE	APPROVALS / OMOLOGAZIONI		
		Current / Corrente	
		Voltage / Tensione	
		Wire section / Sezione conduttore	
		Torque / Coppia	
		FILE	

EN60998	EN60998	UL1059 C22-2 N°158
-	-	17,5A factory 10A field
-	-	300V (600V)
-	-	16 ÷ 30AWG
-	-	4.5Lb-in
-	-	E178356

EN60998	EN60998	UL1059 C22-2 N°158
-	-	17,5A factory 10A field
-	-	300V (600V)
-	-	16 ÷ 30AWG
-	-	4.5Lb-in
-	-	E178356

MATERIALS MATERIALI	Housing / Corpo isolante
	Screw / Vite
	Clamp / Morsetto
	Terminal / Terminale

PA - UL 94 V0	
M3	Captive Imperdibile
	Galvanized steel Acciaio zincato
Nickel copper alloy / Lega di rame nichelata	
Tin-plated copper alloy / Lega di rame stagnata	

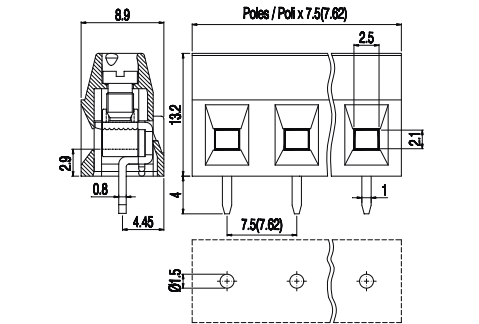
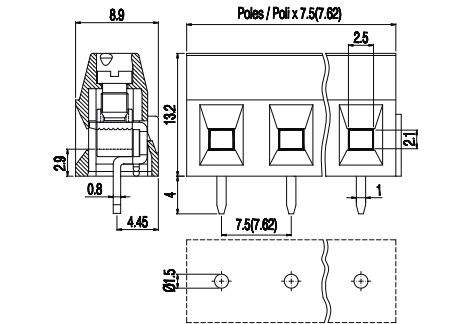
PA - UL 94 V0	
M3	Captive Imperdibile
	Galvanized steel Acciaio zincato
Nickel copper alloy / Lega di rame nichelata	
Tin-plated copper alloy / Lega di rame stagnata	

<b>How to order / Come ordinare</b>
* Custom code - Assigned by euroclamp Codice personalizzazione - Definito da euroclamp
<b>Colours / Colori</b>
# To be specified just in case it is different from the standard Specificare solo se diverso dallo standard

Series Serie	Poles Poli	Pitch Passo	Version Versione (*)	Colour Colore
MVS17	2 ÷ N	7,5 / 7,62	V	* - #
MVS17	1 ÷ N	15 / 15,24	V	* - #
Standard	On request / Su richiesta			

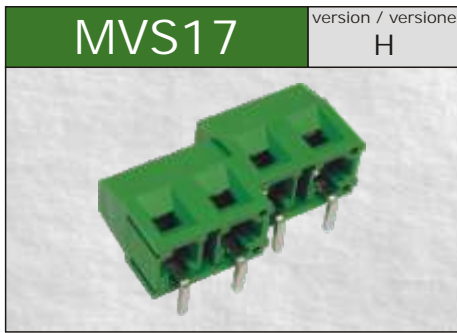
Series Serie	Poles Poli	Pitch Passo	Version Versione (*)	Colour Colore
MVS17	2 ÷ 12	7,5 / 7,62	V-L	* - #
MVS17	2 ÷ 6	15 / 15,24	V-L	* - #
Standard	On request / Su richiesta			

<b>NOTE</b>
① Products of pitches 10 / 15 / 15,24 are configurations with terminal removed from alternating poles to increase spacings;
② Configurations of higher number of poles are obtainable composing modular versions only. In order to avoid interference between the pin and the pcb, the terminal row should be interrupted when the number of positions exceeds 30.
① I prodotti a passo 10 / 15 / 15,24 sono configurazioni con terminali rimossi da poli alterni per aumentarne le distanze;
② Configurazioni con un numero maggiore di poli sono ottenibili solo componendo le versioni modulari. Per evitare interferenza tra i pin ed il c.s. occorre prevedere un'interruzione della morsettiere quando il numero dei poli è superiore a 30.



Version with antirotation pegs is available on 2 poles connections.  
Disponibile per connessioni a 2 poli versioni con perni antitorzione.

Version with antirotation pegs is available on 2 poles connections.  
Disponibile per connessioni a 2 poli versioni con perni antitorzione.



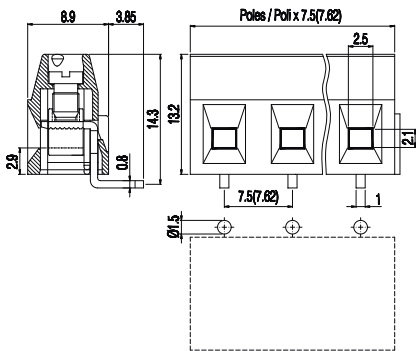
<b>MVS17</b>		version / versione <b>H</b>
7,5 / 7,62 (15 / 15,24)		
2 ÷ 12 (1 ÷ 6)	Modular Modulare	
17,5A		
750V		
3 kVrms/60s		
0.5Nm / 4.5in.lbs.		
max 7mm		
1.5mm <sup>2</sup> 16AWG Stranded Flessibile	2.5mm <sup>2</sup> 14AWG Solid Rigido	2x1.0mm <sup>2</sup> 2x16AWG Solid Rigido
-40°C ÷ +130°C		

EN60998	EN60998	UL1059 C22-2 N°158
-	-	17,5A factory 10A field
-	-	300V (600V)
-	-	16 ÷ 30AWG
-	-	4.5Lb-in
-	-	E178356

PA - UL 94 V0	
M3	Captive Imperdibile Galvanized steel Acciaio zincato
Nickel copper alloy / Lega di rame nichelata	
Tin-plated copper alloy / Lega di rame stagnata	

Series Serie	Poles Poli	Pitch Passo	Version Versione	(*)	Colour Colore
MVS17	2 ÷ N	7,5 / 7,62	H	*	#
MVS17	1 ÷ N	15 / 15,24	H	*	#

Standard	On request / Su richiesta



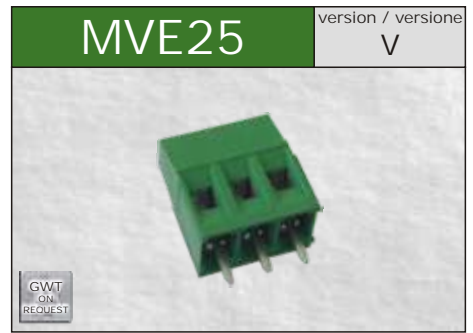
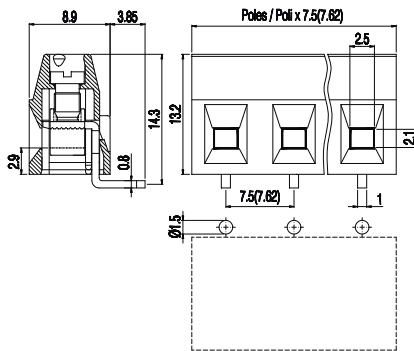
<b>MVS17</b>		version / versione <b>H-L</b>
7,5 / 7,62 (15 / 15,24)		
2 ÷ 12 (2 ÷ 6)	Stackable Liscio	
17,5A		
750V		
3 kVrms/60s		
0.5Nm / 4.5in.lbs.		
max 7mm		
1.5mm <sup>2</sup> 16AWG Stranded Flessibile	2.5mm <sup>2</sup> 14AWG Solid Rigido	2x1.0mm <sup>2</sup> 2x16AWG Solid Rigido
-40°C ÷ +130°C		

EN60998	EN60998	UL1059 C22-2 N°158
-	-	17,5A factory 10A field
-	-	300V (600V)
-	-	16 ÷ 30AWG
-	-	4.5Lb-in
-	-	E178356

PA - UL 94 V0	
M3	Captive Imperdibile Galvanized steel Acciaio zincato
Nickel copper alloy / Lega di rame nichelata	
Tin-plated copper alloy / Lega di rame stagnata	

Series Serie	Poles Poli	Pitch Passo	Version Versione	(*)	Colour Colore
MVS17	2 ÷ 12	7,5 / 7,62	H-L	*	#
MVS17	2 ÷ 6	15 / 15,24	H-L	*	#

Standard	On request / Su richiesta



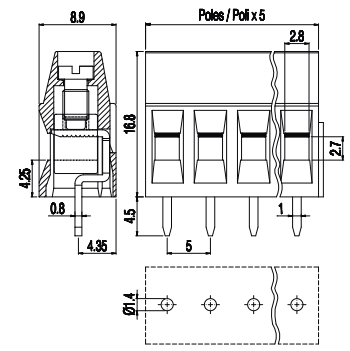
<b>MVE25</b>		version / versione <b>V</b>
5 (10)		
2 ÷ 12 (1 ÷ 6)	Modular Modulare	
16A		
450V (750V)		
2,5 kVrms/60s (3 kVrms/60s)		
0.5Nm / 4.5in.lbs.		
max 7mm		
2.5mm <sup>2</sup> 14AWG Stranded Flessibile	4.0mm <sup>2</sup> 12AWG Solid Rigido	2x1.5mm <sup>2</sup> 2x16AWG Solid Rigido
-40°C ÷ +130°C		

EN60998	EN60998	UL1059 C22-2 N°158
16A	16A	16A factory 15A field
450V (750V)	450V (750V)	300V (600V)
2.5mm <sup>2</sup>	2.5mm <sup>2</sup>	14 ÷ 30AWG
0.5Nm	0.5Nm	4.5Lb-in
EP149	N.40023956	E178356

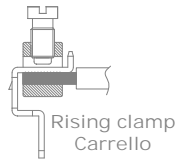
PA - UL 94 V0	
M3	Captive Imperdibile Galvanized steel Acciaio zincato
Nickel copper alloy / Lega di rame nichelata	
Tin-plated copper alloy / Lega di rame stagnata	

Series Serie	Poles Poli	Pitch Passo	Version Versione	(*)	Colour Colore
MVE25	2 ÷ N	5	V	*	#
MVE25	1 ÷ N	10	V	*	#

Standard	On request / Su richiesta



Version with antirotation pegs is available on 2 poles connections.  
Disponibile per connessioni a 2 poli versioni con perni antitorione.

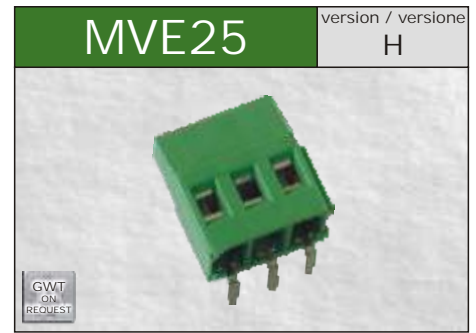


## Single deck terminal blocks Morsettiere monopiano

TECHNICAL DATA DATI TECNICI	①	Pitch / Passo	mm
	②	Poles / Poli	
		Current / Corrente	
		Voltage / Tensione	
		Test voltage / Tensione di prova	
		Recommended torque / Coppia consigliata	
		Wire stripping / Spellatura cavo	
		Max wires section / Cavi connettabili	
		Operating temperature / Temperatura di esercizio	



5 (10)	
2 ÷ 12 (2 ÷ 6)	Stackable Liscio
16A	
450V (750V)	
2,5 kVrms/60s (3 kVrms/60s)	
0.5Nm / 4.5in.lbs.	
max 7mm	
2.5mm <sup>2</sup> Stranded 14AWG Flessibile	4.0mm <sup>2</sup> Solid 12AWG Rigido
2x1.5mm <sup>2</sup> Solid 2x16AWG Rigido	
-40°C ÷ +130°C	



5 (10)	
2 ÷ 12 (1 ÷ 6)	Modular Modulare
16A	
450V (750V)	
2,5 kVrms/60s (3 kVrms/60s)	
0.5Nm / 4.5in.lbs.	
max 7mm	
2.5mm <sup>2</sup> Stranded 14AWG Flessibile	4.0mm <sup>2</sup> Solid 12AWG Rigido
2x1.5mm <sup>2</sup> Solid 2x16AWG Rigido	
-40°C ÷ +130°C	

APPROVAL DATA DATI DI OMOLOGAZIONE	APPROVALS / OMOLOGAZIONI	
	Current / Corrente	
	Voltage / Tensione	
	Wire section / Sezione conduttore	
	Torque / Coppia	
	FILE	

EN60998	EN60998	UL1059 C22-2 N°158
16A	16A	16A factory 15A field
450V (750V)	450V (750V)	300V (600V)
2.5mm <sup>2</sup>	2.5mm <sup>2</sup>	14 ÷ 30AWG
0.5Nm	0.5Nm	4.5Lb-in
EP149	N.40023956	E178356

EN60998	EN60998	UL1059 C22-2 N°158
16A	16A	16A factory 15A field
450V (750V)	450V (750V)	300V (600V)
2.5mm <sup>2</sup>	2.5mm <sup>2</sup>	14 ÷ 30AWG
0.5Nm	0.5Nm	4.5Lb-in
EP149	N.40023956	E178356

MATERIALS MATERIALI	Housing / Corpo isolante
	Screw / Vite
	Clamp / Morsetto
	Terminal / Terminale

PA - UL 94 V0	
M3	Galvanized steel Acciaio zincato
Nickel copper alloy / Lega di rame nichelata	
Tin-plated copper alloy / Lega di rame stagnata	

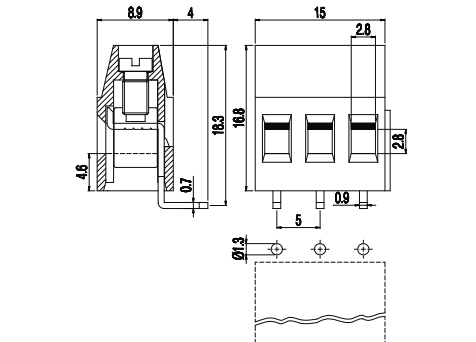
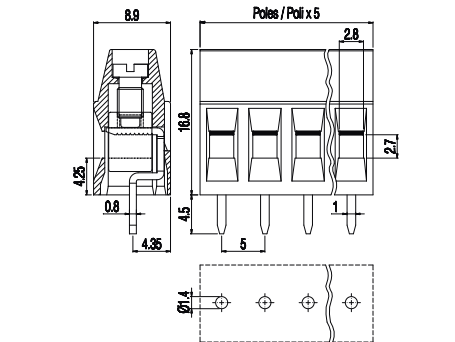
PA - UL 94 V0	
M3	Galvanized steel Acciaio zincato
Nickel copper alloy / Lega di rame nichelata	
Tin-plated copper alloy / Lega di rame stagnata	

How to order / Come ordinare
* Custom code - Assigned by euroclamp Codice personalizzazione - Definito da euroclamp
Colours / Colori
# To be specified just in case it is different from the standard Specificare solo se diverso dallo standard

Series Serie	Poles Poli	Pitch Passo	Version Versione	(*)	Colour Colore
MVE25	2 ÷ 12	5	V-L	*	#
MVE25	2 ÷ 6	10	V-L	*	#
Standard	On request / Su richiesta				

Series Serie	Poles Poli	Pitch Passo	Version Versione	(*)	Colour Colore
MVE25	2 ÷ N	5	H	*	#
MVE25	1 ÷ N	10	H	*	#
Standard	On request / Su richiesta				

NOTE
① Products of pitches 10 are configurations with terminal removed from alternating poles to increase spacings:
② Configurations of higher number of poles are obtainable composing modular versions only. In order to avoid interference between the pin and the pcb, the terminal row should be interrupted when the number of positions exceeds 30.
① I prodotti a passo 10 sono configurazioni con terminali rimossi da poli alterni per aumentarne le distanze:
② Configurazioni con un numero maggiore di poli sono ottenibili solo componendo le versioni modulari. Per evitare interferenza tra i pin ed il c.s. occorre prevedere un'interruzione della morsettiere quando il numero dei poli è superiore a 30.



Version with antirotation pegs is available on 2 poles connections.  
Disponibile per connessioni a 2 poli versioni con perni antirrotazione.



5 (10)	
2 ÷ 3 (1 ÷ 2)	Modular Modulare
16A	
250V (750V)	
2 kVrms/60s (3 kVrms/60s)	
0.5Nm / 4.5in.lbs.	
max 7mm	
2.5mm <sup>2</sup> 14AWG	Stranded Flessibile
4.0mm <sup>2</sup> 12AWG	Solid Rigido
2x1.5mm <sup>2</sup> 2x16AWG	Solid Rigido
-40°C ÷ +130°C	

5 (10)	
2 ÷ 3 (1 ÷ 2)	Modular Modulare
16A	
250V (750V)	
2 kVrms/60s (3 kVrms/60s)	
0.5Nm / 4.5in.lbs.	
max 7mm	
2.5mm <sup>2</sup> 14AWG	Stranded Flessibile
4.0mm <sup>2</sup> 12AWG	Solid Rigido
2x1.5mm <sup>2</sup> 2x16AWG	Solid Rigido
-40°C ÷ +130°C	

5 (10)	
2 ÷ 3 (1 ÷ 2)	Stackable Liscio
16A	
250V (750V)	
2 kVrms/60s (3 kVrms/60s)	
0.5Nm / 4.5in.lbs.	
max 7mm	
2.5mm <sup>2</sup> 14AWG	Stranded Flessibile
4.0mm <sup>2</sup> 12AWG	Solid Rigido
2x1.5mm <sup>2</sup> 2x16AWG	Solid Rigido
-40°C ÷ +130°C	

EN60998	EN60998	UL1059 C22-2 N°158
16A	16A	16A factory 15A field
250V (750V)	250V (750V)	300V
2.5mm <sup>2</sup>	2.5mm <sup>2</sup>	14 ÷ 30AWG
0.5Nm	0.5Nm	4.5Lb-in
EP149	N.40023956	E178356

EN60998	EN60998	UL1059 C22-2 N°158
16A	-	15A factory 15A field
250V (750V)	-	300V
2.5mm <sup>2</sup>	-	14 ÷ 30AWG
0.5Nm	-	4.5Lb-in
CA02.01614	-	E178356

EN60998	EN60998	UL1059 C22-2 N°158
16A	-	15A factory 15A field
250V (750V)	-	300V
2.5mm <sup>2</sup>	-	14 ÷ 30AWG
0.5Nm	-	4.5Lb-in
CA02.01614	-	E178356

PA - UL 94 V0	
M3	Captive Imperdibile
Galvanized steel Acciaio zincato	
Nickel copper alloy / Lega di rame nichelata	
Tin-plated copper alloy / Lega di rame stagnata	

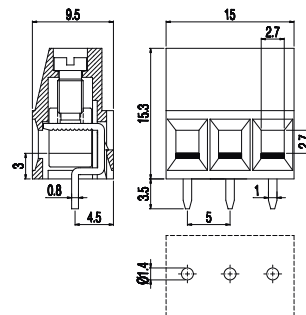
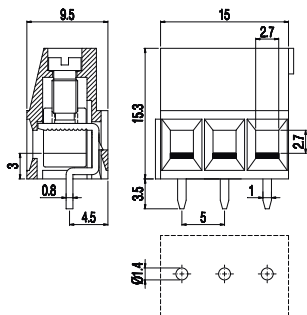
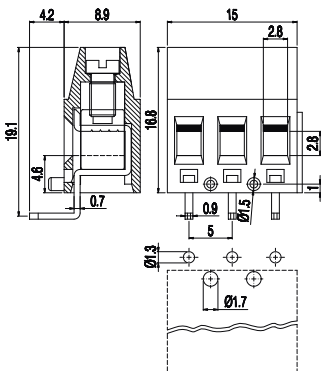
PA - UL 94 V0	
M3	Captive Imperdibile
Galvanized steel Acciaio zincato	
Nickel copper alloy / Lega di rame nichelata	
Tin-plated copper alloy / Lega di rame stagnata	

PA - UL 94 V0	
M3	Captive Imperdibile
Galvanized steel Acciaio zincato	
Nickel copper alloy / Lega di rame nichelata	
Tin-plated copper alloy / Lega di rame stagnata	

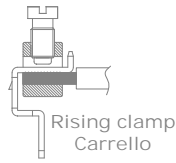
Series Serie	Poles Poli	Pitch Passo	Version Versione	(*)	Colour Colore
MVE25	2 ÷ N	5	HR	*	#
MVE25	1 ÷ N	10	HR	*	#
Standard		On request / Su richiesta			

Series Serie	Poles Poli	Pitch Passo	Version Versione	(*)	Colour Colore
ML25	2 ÷ N	5	V	*	#
ML25	1 ÷ N	10	V	*	#
Standard		On request / Su richiesta			

Series Serie	Poles Poli	Pitch Passo	Version Versione	(*)	Colour Colore
ML25	2 ÷ 3	5	V-L	*	#
ML25	1 ÷ 2	10	V-L	*	#
Standard		On request / Su richiesta			



APPLICATION: Electronic housing CEM35-H  
APPLICAZIONE: Contenitore per elettronica CEM35-H



## Single deck terminal blocks Morsettiere monopiano

TECHNICAL DATA DATI TECNICI	①	Pitch / Passo	mm
	②	Poles / Poli	
		Current / Corrente	
		Voltage / Tensione	
		Test voltage / Tensione di prova	
		Recommended torque / Coppia consigliata	
		Wire stripping / Spellatura cavo	
		Max wires section / Cavi connettabili	
		Operating temperature / Temperatura di esercizio	



5 (10)	
3 (2)	With side poles Con poli laterali
16A	
250V (750V)	
2 kVrms/60s (3 kVrms/60s)	
0.5Nm / 4.5in.lbs.	
max 7mm	
2.5mm <sup>2</sup> Stranded 14AWG Flessibile	4.0mm <sup>2</sup> Solid 12AWG Rigido
2x1.5mm <sup>2</sup> Solid 2x16AWG Rigido	
-40°C ÷ +130°C	



5 (10)	
3 (2)	Stackable Liscio
16A	
250V (750V)	
2 kVrms/60s (3 kVrms/60s)	
0.5Nm / 4.5in.lbs.	
max 7mm	
2.5mm <sup>2</sup> Stranded 14AWG Flessibile	4.0mm <sup>2</sup> Solid 12AWG Rigido
2x1.5mm <sup>2</sup> Solid 2x16AWG Rigido	
-40°C ÷ +130°C	

APPROVAL DATA DATI DI OMOLOGAZIONE	APPROVALS / OMOLOGAZIONI	
	Current / Corrente	
	Voltage / Tensione	
	Wire section / Sezione conduttore	
	Torque / Coppia	
	FILE	

EN60998	EN60998	UL1059 C22-2 N°158
16A	-	15A factory 15A field
250V (750V)	-	300V
2.5mm <sup>2</sup>	-	14 ÷ 30AWG
0.5Nm	-	4.5Lb-in
CA02.01614	-	E178356

EN60998	EN60998	UL1059 C22-2 N°158
16A	-	15A factory 15A field
250V (750V)	-	300V
2.5mm <sup>2</sup>	-	14 ÷ 30AWG
0.5Nm	-	4.5Lb-in
CA02.01614	-	E178356

MATERIALS MATERIALI	Housing / Corpo isolante
	Screw / Vite
	Clamp / Morsetto
	Terminal / Terminale

PA - UL 94 V0	
M3	Galvanized steel Acciaio zincato
Nickel copper alloy / Lega di rame nichelata	
Tin-plated copper alloy / Lega di rame stagnata	

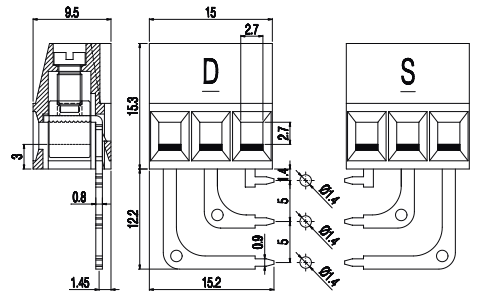
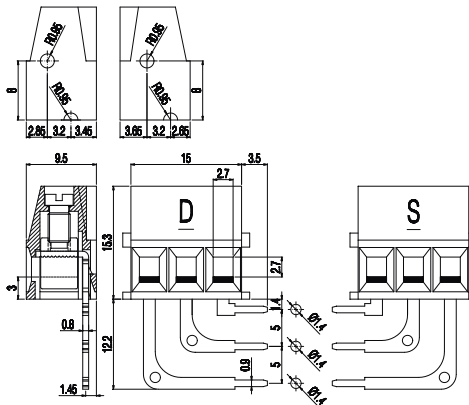
PA - UL 94 V0	
M3	Galvanized steel Acciaio zincato
Nickel copper alloy / Lega di rame nichelata	
Tin-plated copper alloy / Lega di rame stagnata	

How to order / Come ordinare
* Custom code - Assigned by euroclamp Codice personalizzazione - Definito da euroclamp
Colours / Colori
# To be specified just in case it is different from the standard Specificare solo se diverso dallo standard

Series Serie	Poles Poli	Pitch Passo	Version Versione	(*)	Colour Colore
ML25	3	5	D/S	*	#
ML25	2	10	D/S	*	#
Standard	On request / Su richiesta				
GY	GN BK BL RD YL OG				

Series Serie	Poles Poli	Pitch Passo	Version Versione	(*)	Colour Colore
ML25	3	5	D-LC S-LC	*	#
ML25	2	10	D-LC S-LC	*	#
Standard	On request / Su richiesta				
GY	GN BK BL RD YL OG				

NOTE
① Products of pitches 10 / 10,16 are configurations with terminal removed from alternating poles to increase spacings;
② Configurations of higher number of poles are obtainable composing modular versions only. In order to avoid interference between the pin and the pcb, the terminal row should be interrupted when the number of positions exceeds 30.
① I prodotti a passo 10 / 10,16 sono configurazioni con terminali rimossi da poli alterni per aumentarne le distanze;
② Configurazioni con un numero maggiore di poli sono ottenibili solo componendo le versioni modulari. Per evitare interferenza tra i pin ed il c.s. occorre prevedere un'interruzione della morsettiere quando il numero dei poli è superiore a 30.



APPLICATION: Electronic housing CEM17 / CEM35-V  
APPLICAZIONE: Contenitore per elettronica CEM17 / CEM35-V



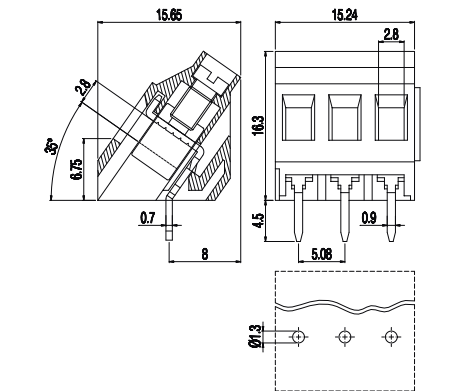
5,08 (10,16)		
2 ÷ 3 (1 ÷ 2)	Modular Modulare	
16A		
450V (750V)		
2,5 kVrms/60s (3 kVrms/60s)		
0.5Nm / 4.5in.lbs.		
max 8mm		
2.5mm <sup>2</sup> Stranded 14AWG Flessibile	4.0mm <sup>2</sup> Solid 12AWG Rigido	2x1.5mm <sup>2</sup> Solid 2x16AWG Rigido
-40°C ÷ +130°C		

EN60998	EN60998	UL1059 C22-2 N°158
16A	16A	16A factory 15A field
450V (750V)	450V (750V)	300V
2.5mm <sup>2</sup>	2.5mm <sup>2</sup>	14 ÷ 30AWG
0.5Nm	0.5Nm	4.5Lb-in
EP149	N.40023956	E178356

PA - UL 94 V0		
M3	Captive Imperdibile	Galvanized steel Acciaio zincato
Nicked copper alloy / Lega di rame nichelata		
Tin-plated copper alloy / Lega di rame stagnata		

Series Serie	Poles Poli	Pitch Passo	Version Versione	(*)	Colour Colore
MI 25	2 ÷ N	5,08	IT	*	#
MI 25	1 ÷ N	10,16	IT	*	#

Standard	On request / Su richiesta					



Version with antirotation pegs is available on 2 poles connections.  
Disponibile per connessioni a 2 poli versioni con perni antitorione.



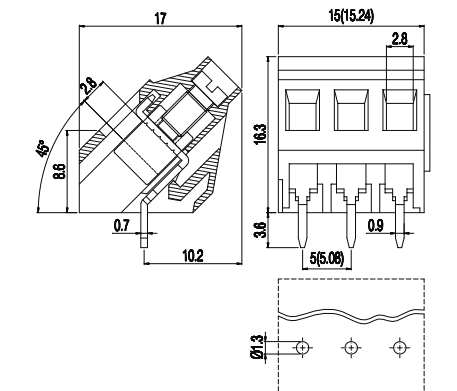
5 / 5,08 (10 / 10,16)		
2 ÷ 3 (1 ÷ 2)	Modular Modulare	
16A		
450V (750V)		
2,5 kVrms/60s (3 kVrms/60s)		
0.5Nm / 4.5in.lbs.		
max 8mm		
2.5mm <sup>2</sup> Stranded 14AWG Flessibile	4.0mm <sup>2</sup> Solid 12AWG Rigido	2x1.5mm <sup>2</sup> Solid 2x16AWG Rigido
-40°C ÷ +130°C		

EN60998	EN60998	UL1059 C22-2 N°158
16A	16A	16A factory 15A field
450V (750V)	450V (750V)	300V
2.5mm <sup>2</sup>	2.5mm <sup>2</sup>	14 ÷ 30AWG
0.5Nm	0.5Nm	4.5Lb-in
EP149	N.40023956	E178356

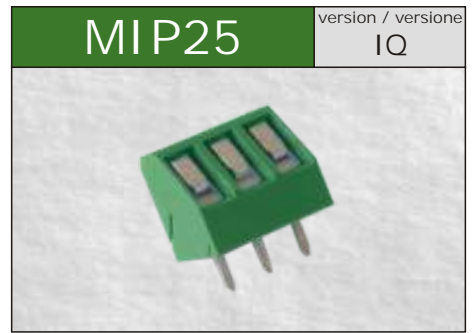
PA - UL 94 V0		
M3	Captive Imperdibile	Galvanized steel Acciaio zincato
Nicked copper alloy / Lega di rame nichelata		
Tin-plated copper alloy / Lega di rame stagnata		

Series Serie	Poles Poli	Pitch Passo	Version Versione	(*)	Colour Colore
MI 25	2 ÷ N	5 / 5,08	IQ	*	#
MI 25	1 ÷ N	10 / 10,16	IQ	*	#

Standard	On request / Su richiesta					



Version with antirotation pegs is available on 2 poles connections.  
Disponibile per connessioni a 2 poli versioni con perni antitorione.



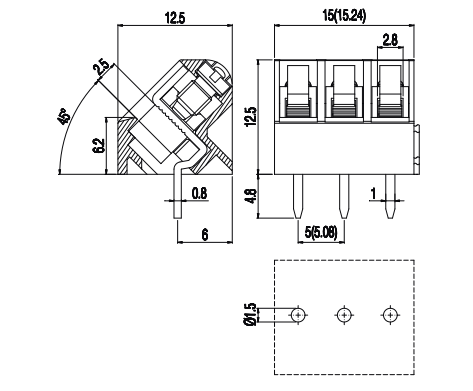
5 / 5,08 (10 / 10,16)		
2 ÷ 3 (1 ÷ 2)	Modular Modulare	
24A		
250V (750V)		
2 kVrms/60s (3 kVrms/60s)		
0.5Nm / 4.5in.lbs.		
max 8mm		
2.5mm <sup>2</sup> Stranded 14AWG Flessibile	2.5mm <sup>2</sup> Solid 14AWG Rigido	2x1.5mm <sup>2</sup> Solid 2x16AWG Rigido
-40°C ÷ +130°C		

EN60998	EN60998	UL1059 C22-2 N°158
PENDING / IN CORSO	-	24A factory 20A field
	-	300V
	-	14 ÷ 30AWG
	-	4.5Lb-in
	-	E178356

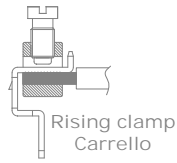
PA - UL 94 V0		
M3	Captive Imperdibile	Galvanized steel Acciaio zincato
Nicked copper alloy / Lega di rame nichelata		
Tin-plated copper alloy / Lega di rame stagnata		

Series Serie	Poles Poli	Pitch Passo	Version Versione	(*)	Colour Colore
MIP25	2 ÷ N	5 / 5,08	IQ	*	#
MIP25	1 ÷ N	10 / 10,16	IQ	*	#

Standard	On request / Su richiesta					



Version with antirotation pegs is available on 2 poles connections.  
Disponibile per connessioni a 2 poli versioni con perni antitorione.



## Single deck terminal blocks Morsettiere monopiano

TECHNICAL DATA DATI TECNICI	①	Pitch / Passo	mm
	②	Poles / Poli	
		Current / Corrente	
		Voltage / Tensione	
		Test voltage / Tensione di prova	
		Recommended torque / Coppia consigliata	
		Wire stripping / Spellatura cavo	
		Max wires section / Cavi connettabili	
		Operating temperature / Temperatura di esercizio	



5 / 5,08	
2 ÷ 3	Modular Modulare
24A	
250V	
2 kVrms/60s	
0.4Nm / 3.5in.lbs.	
max 9mm	
2.5mm <sup>2</sup> 14AWG Stranded Flessibile	4.0mm <sup>2</sup> 12AWG Solid Rigido
2x1.5mm <sup>2</sup> 2x16AWG Solid Rigido	
-40°C ÷ +105°C	



5 / 5,08	
2 ÷ 3	Modular Modulare
24A	
250V	
2 kVrms/60s	
0.4Nm / 3.5in.lbs.	
max 9mm	
2.5mm <sup>2</sup> 14AWG Stranded Flessibile	4.0mm <sup>2</sup> 12AWG Solid Rigido
2x1.5mm <sup>2</sup> 2x16AWG Solid Rigido	
-40°C ÷ +105°C	

APPROVAL DATA DATI DI OMOLOGAZIONE	APPROVALS / OMOLOGAZIONI	
	Current / Corrente	
	Voltage / Tensione	
	Wire section / Sezione conduttore	
	Torque / Coppia	
	FILE	

EN60998	EN60998	UL1059
-	-	20A factory
-	-	300V
-	-	12÷24AWG
-	-	3.5Lb-in
-	-	E178356

EN60998	EN60998	UL1059 C22-2 N°158
-	-	-
-	-	-
-	-	-
-	-	-
-	-	-

MATERIALS MATERIALI	Housing / Corpo isolante
	Screw / Vite
	Clamp / Morsetto
	Terminal / Terminale

PA - UL 94 V0	
M2.5	Galvanized steel Acciaio zincato
Cr3 Plated steel / Acciaio cromato	
Tin-plated copper alloy / Lega di rame stagnata	

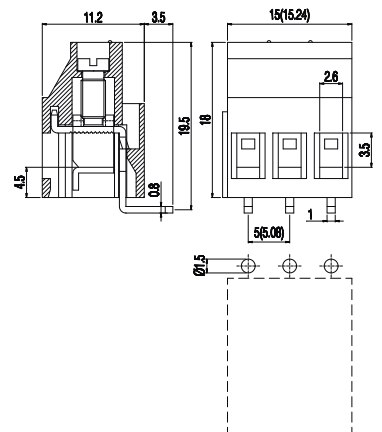
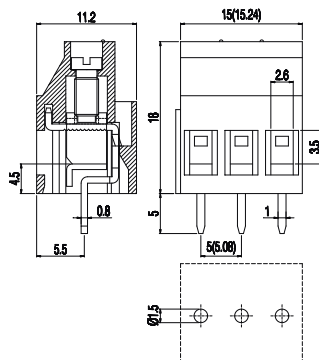
PA - UL 94 V0	
M2.5	Galvanized steel Acciaio zincato
Cr3 Plated steel / Acciaio cromato	
Tin-plated copper alloy / Lega di rame stagnata	

How to order / Come ordinare
* Custom code - Assigned by euroclamp Codice personalizzazione - Definito da euroclamp
Colours / Colori
# To be specified just in case it is different from the standard Specificare solo se diverso dallo standard

Series Serie	Poles Poli	Pitch Passo	Version Versione (*)
MVST25	2 ÷ N	5 / 5,08	V - *
Standard			

Series Serie	Poles Poli	Pitch Passo	Version Versione (*)
MVST25	2 ÷ N	5 / 5,08	H - *
Standard			

NOTE
① Products of pitches 10,16 are configurations with terminal removed from alternating poles to increase spacings:
② Configurations of higher number of poles are obtainable composing modular versions only. In order to avoid interference between the pin and the pcb, the terminal row should be interrupted when the number of positions exceeds 30.
① I prodotti a passo 10,16 sono configurazioni con terminali rimossi da poli alterni per aumentarne le distanze:
② Configurazioni con un numero maggiore di poli sono ottenibili solo componendo le versioni modulari. Per evitare interferenza tra i pin ed il c.s. occorre prevedere un'interruzione della morsettiere quando il numero dei poli è superiore a 30.





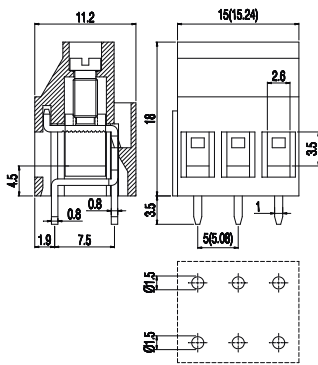


MVST25		version / versione
		W
5 / 5,08		
2 ÷ 3	Modular Modulare	
24A		
250V		
2 kVrms/60s		
0.4Nm / 3.5in.lbs.		
max 9mm		
2.5mm <sup>2</sup> 14AWG	Stranded Flessibile	4.0mm <sup>2</sup> 12AWG
		Solid Rigido
2x1.5mm <sup>2</sup> 2x16AWG	Solid Rigido	
-40°C ÷ +105°C		

EN60998	EN60998	UL1059 C22-2 N°158
-	-	-
-	-	-
-	-	-
-	-	-
-	-	-

PA - UL 94 V0	
M2.5	Captive Imperdibile
Galvanized steel Acciaio zincato	
Cr3 Plated steel / Acciaio cromato	
Tin-plated copper alloy / Lega di rame stagnata	

Series Serie	Poles Poli	Pitch Passo	Version Versione (*)	Colour Colore
MVST25	2 ÷ N	5 / 5,08	W	*
Standard		On request / Su richiesta		

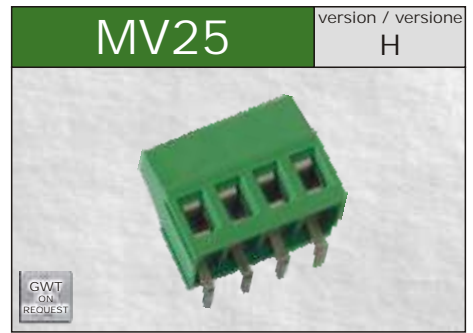
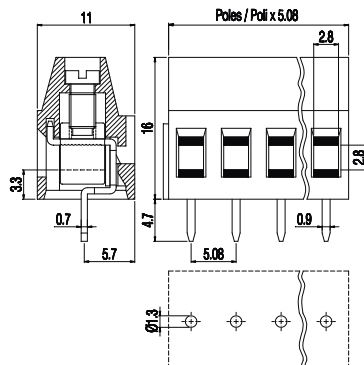


MV25		version / versione
		V
5,08 (10,16)		
2/3/4/8 (1/2/4)	Modular Modulare	
16A		
450V (750V)		
2,5 kVrms/60s (3 kVrms/60s)		
0.5Nm / 4.5in.lbs.		
max 8mm		
2.5mm <sup>2</sup> 14AWG	Stranded Flessibile	4.0mm <sup>2</sup> 12AWG
		Solid Rigido
2x1.5mm <sup>2</sup> 2x16AWG	Solid Rigido	
-40°C ÷ +130°C		

EN60998	EN60998	UL1059 C22-2 N°158
16A	16A	16A factory 15A field
450V (750V)	450V (750V)	300V
2.5mm <sup>2</sup>	2.5mm <sup>2</sup>	14 ÷ 30AWG
0.5Nm	0.5Nm	4.5Lb-in
EP149	N.40023956	E178356

PA - UL 94 V0	
M3	Captive Imperdibile
Galvanized steel Acciaio zincato	
Nicked copper alloy / Lega di rame nichelata	
Tin-plated copper alloy / Lega di rame stagnata	

Series Serie	Poles Poli	Pitch Passo	Version Versione (*)	Colour Colore
MV25	2 ÷ N	5,08	V	* - #
MV25	1 ÷ N	10,16	V	* - #
Standard		On request / Su richiesta		

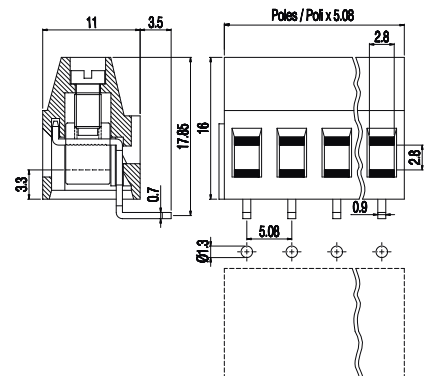


MV25		version / versione
		H
5,08 (10,16)		
2/3/4/8 (1/2/4)	Modular Modulare	
16A		
450V (750V)		
2,5 kVrms/60s (3 kVrms/60s)		
0.5Nm / 4.5in.lbs.		
max 8mm		
2.5mm <sup>2</sup> 14AWG	Stranded Flessibile	4.0mm <sup>2</sup> 12AWG
		Solid Rigido
2x1.5mm <sup>2</sup> 2x16AWG	Solid Rigido	
-40°C ÷ +130°C		

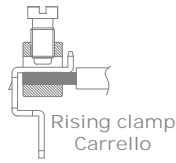
EN60998	EN60998	UL1059 C22-2 N°158
16A	16A	16A factory 15A field
450V (750V)	450V (750V)	300V
2.5mm <sup>2</sup>	2.5mm <sup>2</sup>	14 ÷ 30AWG
0.5Nm	0.5Nm	4.5Lb-in
EP149	N.40023956	E178356

PA - UL 94 V0	
M3	Captive Imperdibile
Galvanized steel Acciaio zincato	
Nicked copper alloy / Lega di rame nichelata	
Tin-plated copper alloy / Lega di rame stagnata	

Series Serie	Poles Poli	Pitch Passo	Version Versione (*)	Colour Colore
MV25	2 ÷ N	5,08	H	* - #
MV25	1 ÷ N	10,16	H	* - #
Standard		On request / Su richiesta		

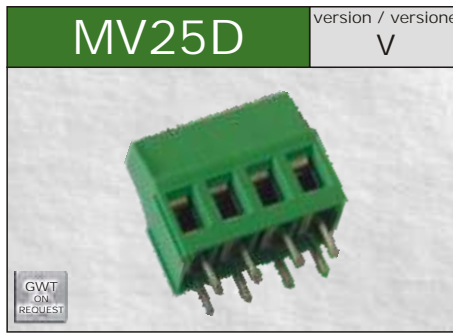


Version with antirotation pegs is available on 2 poles connections.  
Disponibile per connessioni a 2 poli versioni con perni antitorzione.

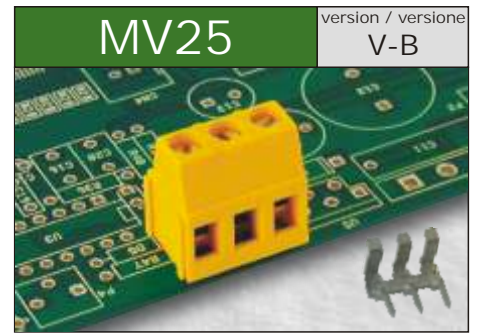


## Single deck terminal blocks Morsettiere monopiano

TECHNICAL DATA DATI TECNICI	①	Pitch / Passo	mm
	②	Poles / Poli	
		Current / Corrente	
		Voltage / Tensione	
		Test voltage / Tensione di prova	
		Recommended torque / Coppia consigliata	
		Wire stripping / Spellatura cavo	
		Max wires section / Cavi connettabili	
		Operating temperature / Temperatura di esercizio	



5,08 (10,16)	
2/3/4/8 (1/2/4)	Modular Modulare
24A	
250V (750V)	
2 kVrms/60s (3 kVrms/60s)	
0.5Nm / 4.5in.lbs.	
max 8mm	
2.5mm <sup>2</sup> Stranded 14AWG Flessibile	4.0mm <sup>2</sup> Solid 12AWG Rigido
2x1.5mm <sup>2</sup> Solid 2x16AWG Rigido	
-40°C ÷ +130°C	



5,08	
2 ÷ 3	Modular Modulare
16A	
-	
-	
0.5Nm / 4.5in.lbs.	
max 8mm	
2.5mm <sup>2</sup> Stranded 14AWG Flessibile	4.0mm <sup>2</sup> Solid 12AWG Rigido
2x1.5mm <sup>2</sup> Solid 2x16AWG Rigido	
-40°C ÷ +130°C	

APPROVAL DATA DATI DI OMOLOGAZIONE	APPROVALS / OMOLOGAZIONI	
	Current / Corrente	
	Voltage / Tensione	
	Wire section / Sezione conduttore	
	Torque / Coppia	
	FILE	

EN60998	EN60998	UL1059 C22-2 N°158
24A	-	18A factory 15A field
250V (750V)	-	300V
2.5mm <sup>2</sup>	-	14 ÷ 30AWG
0.5Nm	-	4.5Lb-in
CA02.00599	-	E178356

EN60998	EN60998	UL1059 C22-2 N°158
-	-	-
-	-	-
-	-	-
-	-	-
-	-	-

MATERIALS MATERIALI	Housing / Corpo isolante
	Screw / Vite
	Clamp / Morsetto
	Terminal / Terminale

PA - UL 94 V0	
M3	Galvanized steel Acciaio zincato
Nickel copper alloy / Lega di rame nichelata	
Tin-plated copper alloy / Lega di rame stagnata	

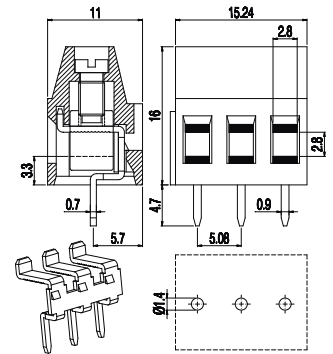
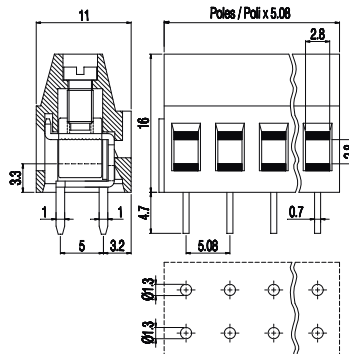
PA - UL 94 V0	
M3	Galvanized steel Acciaio zincato
Nickel copper alloy / Lega di rame nichelata	
Tin-plated copper alloy / Lega di rame stagnata	

How to order / Come ordinare
* Custom code - Assigned by euroclamp Codice personalizzazione - Definito da euroclamp
Colours / Colori
# To be specified just in case it is different from the standard Specificare solo se diverso dallo standard

Series Serie	Poles Poli	Pitch Passo	Version Versione (*)	Colour Colore
MV25D	2 ÷ N	5,08	V	* - #
MV25D	1 ÷ N	10,16	V	* - #
Standard	On request / Su richiesta			

Series Serie	Poles Poli	Pitch Passo	Version Versione (*)	Colour Colore
MV25	2 ÷ 3	5,08	V-B	* - #
Standard	On request / Su richiesta			

NOTE
① Products of pitches 10,16 / 12,7 are configurations with terminal removed from alternating poles to increase spacings;
② Configurations of higher number of poles are obtainable composing modular versions only. In order to avoid interference between the pin and the pcb, the terminal row should be interrupted when the number of positions exceeds 30.
① I prodotti a passo 10,16 / 12,7 sono configurazioni con terminali rimossi da poli alterni per aumentarne le distanze;
② Configurazioni con un numero maggiore di poli sono ottenibili solo componendo le versioni modulari. Per evitare interferenza tra i pin ed il c.s. occorre prevedere un'interruzione della morsettiere quando il numero dei poli è superiore a 30.





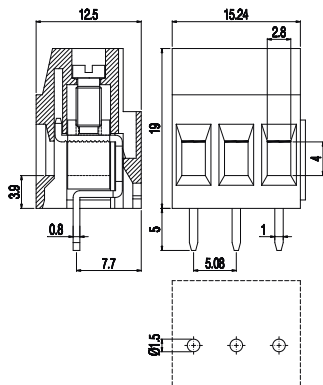
5,08 (10,16)	
2 ÷ 3 (1 ÷ 2)	Modular Modulare
24A	
450V (750V)	
2,5 kVrms/60s (3 kVrms/60s)	
0.5Nm / 4.5in.lbs.	
max 9.5mm	
2.5mm <sup>2</sup> Stranded 14AWG Flessibile	4.0mm <sup>2</sup> Solid 12AWG Rigido
2x1.5mm <sup>2</sup> Solid 2x16AWG Rigido	
-40°C ÷ +130°C	

EN60998	EN60998	UL1059 C22-2 N°158
24A	-	18A factory 15A field
450V (750V)	-	300V (600V)
2.5mm <sup>2</sup>	-	14 ÷ 30AWG
0.5Nm	-	4.5Lb-in
CA02.00599	-	E178356

PA - UL 94 V0	
M3	Galvanized steel Acciaio zincato
Nicked copper alloy / Lega di rame nichelata	
Tin-plated copper alloy / Lega di rame stagnata	

Series Serie	Poles Poli	Pitch Passo	Version Versione	(*)	Colour Colore
MVSP25	2 ÷ N	5,08	V	*	#
MVSP25	1 ÷ N	10,16	V	*	#

Standard	On request / Su richiesta



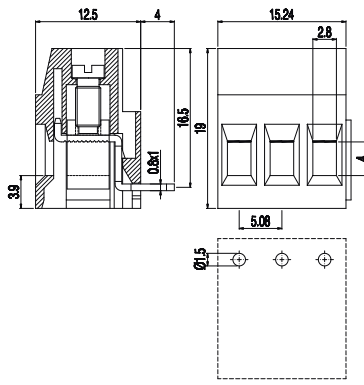
5,08 (10,16)	
2 ÷ 3 (1 ÷ 2)	Modular Modulare
24A	
450V (750V)	
2,5 kVrms/60s (3 kVrms/60s)	
0.5Nm / 4.5in.lbs.	
max 9.5mm	
2.5mm <sup>2</sup> Stranded 14AWG Flessibile	4.0mm <sup>2</sup> Solid 12AWG Rigido
2x1.5mm <sup>2</sup> Solid 2x16AWG Rigido	
-40°C ÷ +130°C	

EN60998	EN60998	UL1059 C22-2 N°158
24A	-	18A factory 15A field
450V (750V)	-	300V
2.5mm <sup>2</sup>	-	14 ÷ 30AWG
0.5Nm	-	4.5Lb-in
CA02.00599	-	E178356

PA - UL 94 V0	
M3	Galvanized steel Acciaio zincato
Nicked copper alloy / Lega di rame nichelata	
Tin-plated copper alloy / Lega di rame stagnata	

Series Serie	Poles Poli	Pitch Passo	Version Versione	(*)	Colour Colore
MVSP25	2 ÷ N	5,08	H	*	#
MVSP25	1 ÷ N	10,16	H	*	#

Standard	On request / Su richiesta



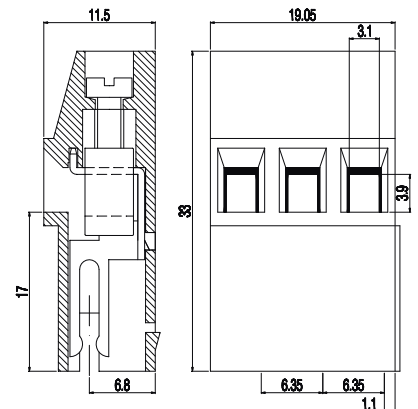
6,35 (12,7)	
2 ÷ 3 (1 ÷ 2)	Modular Modulare
25A	
450V (750V)	
2,5 kVrms/60s (3 kVrms/60s)	
0.5Nm / 4.5in.lbs.	
max 10mm	
4.0mm <sup>2</sup> Stranded 12AWG Flessibile	6.0mm <sup>2</sup> Solid 10AWG Rigido
2x2.5mm <sup>2</sup> Solid 2x14AWG Rigido	
-40°C ÷ +130°C	

EN60998	EN60998	UL1059 C22-2 N°158
-	-	25A factory 20A field
-	-	300V (600V)
-	-	12 ÷ 30AWG
-	-	4.5Lb-in
-	-	E178356

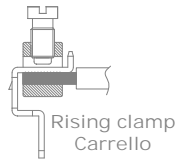
PA - UL 94 V0	
M3	Galvanized steel Acciaio zincato
Nicked copper alloy / Lega di rame nichelata	
Nicked copper alloy / Lega di rame nichelata	

Series Serie	Poles Poli	Pitch Passo	Version Versione	(*)	Colour Colore
MVI	2 ÷ N	6,35	V	*	#
MVI	1 ÷ N	12,7	V	*	#

Standard	On request / Su richiesta



APPLICATION: Terminal block MST410  
 APPLICAZIONE: Morsettiera MST410



## Single deck terminal blocks Morsettiere monopiano

TECHNICAL DATA DATI TECNICI	①	Pitch / Passo	mm
	②	Poles / Poli	
		Current / Corrente	
		Voltage / Tensione	
		Test voltage / Tensione di prova	
		Recommended torque / Coppia consigliata	
		Wire stripping / Spellatura cavo	
		Max wires section / Cavi connettabili	
		Operating temperature / Temperatura di esercizio	



7,5 (15)	
2 ÷ 3 (1 ÷ 2)	Modular Modulare
16A	
750V	
3 kVrms/60s	
0.5Nm / 4.5in.lbs.	
max 7mm	
2.5mm <sup>2</sup> 14AWG Stranded Flessibile	4.0mm <sup>2</sup> 12AWG Solid Rigido
2x1.5mm <sup>2</sup> 2x16AWG Solid Rigido	
-40°C ÷ +130°C	



7,5 (15)	
2 ÷ 3 (1 ÷ 2)	Modular Modulare
16A	
750V	
3 kVrms/60s	
0.5Nm / 4.5in.lbs.	
max 7mm	
2.5mm <sup>2</sup> 14AWG Stranded Flessibile	4.0mm <sup>2</sup> 12AWG Solid Rigido
2x1.5mm <sup>2</sup> 2x16AWG Solid Rigido	
-40°C ÷ +130°C	

APPROVAL DATA DATI DI OMOLOGAZIONE	APPROVALS / OMOLOGAZIONI	
	Current / Corrente	
	Voltage / Tensione	
	Wire section / Sezione conduttore	
	Torque / Coppia	
	FILE	

EN60998	EN60998	UL1059 C22-2 N°158
16A	16A	16A factory 15A field
750V	750V	300V
2.5mm <sup>2</sup>	2.5mm <sup>2</sup>	14 ÷ 30AWG
0.5Nm	0.5Nm	4.5Lb-in
EP149	N.40023956	E178356

EN60998	EN60998	UL1059 C22-2 N°158
16A	16A	16A factory 15A field
750V	750V	300V
2.5mm <sup>2</sup>	2.5mm <sup>2</sup>	14 ÷ 30AWG
0.5Nm	0.5Nm	4.5Lb-in
EP149	N.40023956	E178356

MATERIALS MATERIALI	Housing / Corpo isolante
	Screw / Vite
	Clamp / Morsetto
	Terminal / Terminale

PA - UL 94 V0	
M3	Galvanized steel Acciaio zincato
Nicked copper alloy / Lega di rame nichelata	
Tin-plated copper alloy / Lega di rame stagnata	

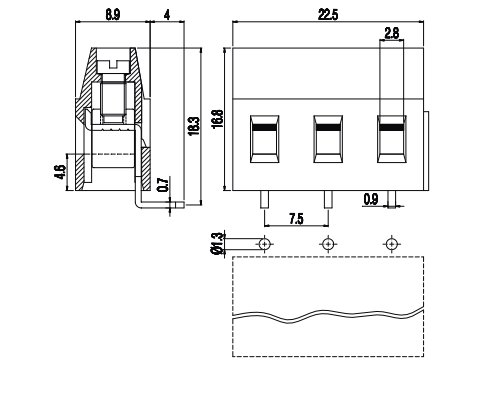
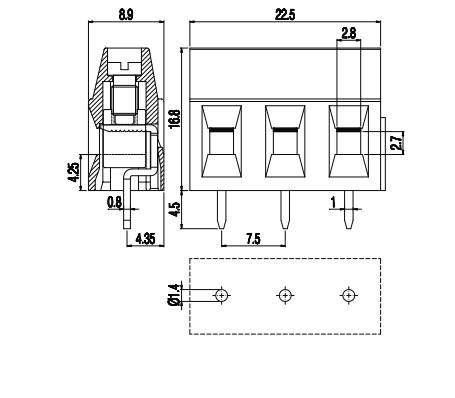
PA - UL 94 V0	
M3	Galvanized steel Acciaio zincato
Nicked copper alloy / Lega di rame nichelata	
Tin-plated copper alloy / Lega di rame stagnata	

How to order / Come ordinare
* Custom code - Assigned by euroclamp Codice personalizzazione - Definito da euroclamp
Colours / Colori
# To be specified just in case it is different from the standard Specificare solo se diverso dallo standard

Series Serie	Poles Poli	Pitch Passo	Version Versione	(*)	Colour Colore
MVE27	2 ÷ N	7,5	V	*	#
MVE27	1 ÷ N	15	V	*	#
Standard	On request / Su richiesta				

Series Serie	Poles Poli	Pitch Passo	Version Versione	(*)	Colour Colore
MVE27	2 ÷ N	7,5	H	*	#
MVE27	1 ÷ N	15	H	*	#
Standard	On request / Su richiesta				

NOTE
① Products of pitches 15 are configurations with terminal removed from alternating poles to increase spacings:
② Configurations of higher number of poles are obtainable composing modular versions only. In order to avoid interference between the pin and the pcb, the terminal row should be interrupted when the number of positions exceeds 30.
① I prodotti a passo 15 sono configurazioni con terminali rimossi da poli alterni per aumentarne le distanze:
② Configurazioni con un numero maggiore di poli sono ottenibili solo componendo le versioni modulari. Per evitare interferenza tra i pin ed il c.s. occorre prevedere un'interruzione della morsettiere quando il numero dei poli è superiore a 30.



Version with antitrotation pegs is available on 2 poles connections.  
Disponibile per connessioni a 2 poli versioni con perni antitirazione.

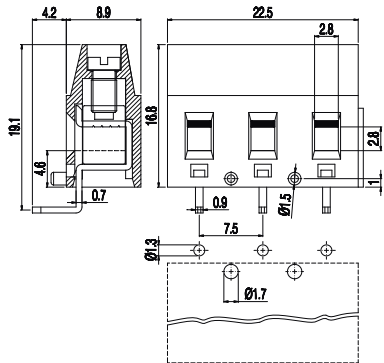


MVE27		version / versione
		HR
7,5 (15)		
2 ÷ 3 (1 ÷ 2)	Modular Modulare	
16A		
750V		
2,5 kVrms/60s (3 kVrms/60s)		
0.5Nm / 4.5in.lbs.		
max 7mm		
2.5mm <sup>2</sup> 14AWG	Stranded Flessibile	4.0mm <sup>2</sup> 12AWG
		Solid Rigido
		2x1.5mm <sup>2</sup> 2x16AWG
		Solid Rigido
-40°C ÷ +130°C		

EN60998	EN60998	UL1059 C22-2 N°158
16A	16A	16A factory 15A field
750V	750V	300V
2.5mm <sup>2</sup>	2.5mm <sup>2</sup>	14 ÷ 30AWG
0.5Nm	0.5Nm	4.5Lb-in
EP149	N.40023956	E178356

PA - UL 94 V0	
M3	Galvanized steel Acciaio zincato
Nicked copper alloy / Lega di rame nichelata	
Tin-plated copper alloy / Lega di rame stagnata	

Series Serie	Poles Poli	Pitch Passo	Version Versione	(*)	Colour Colore
MVE27	2 ÷ N	7,5	HR	*	#
MVE27	1 ÷ N	15	HR	*	#
Standard		On request / Su richiesta			

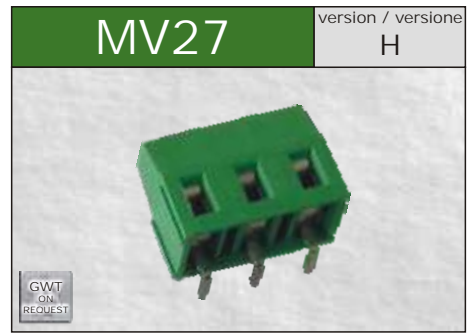
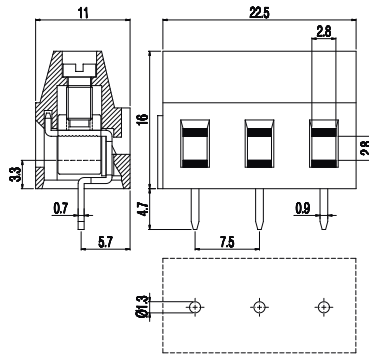


MV27		version / versione
		V
7,5 (15)		
2 ÷ 3 (1 ÷ 2)	Modular Modulare	
16A		
750V		
3 kVrms/60s		
0.5Nm / 4.5in.lbs.		
max 8mm		
2.5mm <sup>2</sup> 14AWG	Stranded Flessibile	4.0mm <sup>2</sup> 12AWG
		Solid Rigido
		2x1.5mm <sup>2</sup> 2x16AWG
		Solid Rigido
-40°C ÷ +130°C		

EN60998	EN60998	UL1059 C22-2 N°158
16A	16A	16A factory 15A field
750V	750V	300V
2.5mm <sup>2</sup>	2.5mm <sup>2</sup>	14 ÷ 30AWG
0.5Nm	0.5Nm	4.5Lb-in
EP149	N.40023956	E178356

PA - UL 94 V0	
M3	Galvanized steel Acciaio zincato
Nicked copper alloy / Lega di rame nichelata	
Tin-plated copper alloy / Lega di rame stagnata	

Series Serie	Poles Poli	Pitch Passo	Version Versione	(*)	Colour Colore
MV27	2 ÷ N	7,5	V	*	#
MV27	1 ÷ N	15	V	*	#
Standard		On request / Su richiesta			

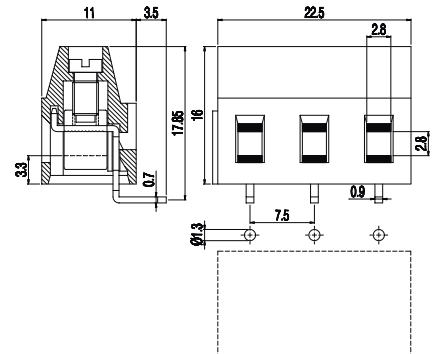


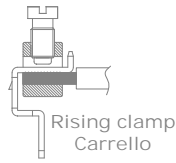
MV27		version / versione
		H
7,5 (15)		
2 ÷ 3 (1 ÷ 2)	Modular Modulare	
16A		
750V		
3 kVrms/60s		
0.5Nm / 4.5in.lbs.		
max 8mm		
2.5mm <sup>2</sup> 14AWG	Stranded Flessibile	4.0mm <sup>2</sup> 12AWG
		Solid Rigido
		2x1.5mm <sup>2</sup> 2x16AWG
		Solid Rigido
-40°C ÷ +130°C		

EN60998	EN60998	UL1059 C22-2 N°158
16A	16A	16A factory 15A field
750V	750V	300V
2.5mm <sup>2</sup>	2.5mm <sup>2</sup>	14 ÷ 30AWG
0.5Nm	0.5Nm	4.5Lb-in
EP149	N.40023956	E178356

PA - UL 94 V0	
M3	Galvanized steel Acciaio zincato
Nicked copper alloy / Lega di rame nichelata	
Tin-plated copper alloy / Lega di rame stagnata	

Series Serie	Poles Poli	Pitch Passo	Version Versione	(*)	Colour Colore
MV27	2 ÷ N	7,5	H	*	#
MV27	1 ÷ N	15	H	*	#
Standard		On request / Su richiesta			





## Single deck terminal blocks Morsettiere monopiano

TECHNICAL DATA DATI TECNICI	①	Pitch / Passo	mm
	②	Poles / Poli	
		Current / Corrente	
		Voltage / Tensione	
		Test voltage / Tensione di prova	
		Recommended torque / Coppia consigliata	
		Wire stripping / Spellatura cavo	
		Max wires section / Cavi connettabili	
		Operating temperature / Temperatura di esercizio	



7,5 (15)		version / versione V
2 ÷ 3 (1 ÷ 2)	Modular Modulare	
24A		
750V		
3 kVrms/60s		
0.5Nm / 4.5in.lbs.		
max 8mm		
2.5mm <sup>2</sup> 14AWG Stranded Flessibile	4.0mm <sup>2</sup> 12AWG Solid Rigido	2x1.5mm <sup>2</sup> 2x16AWG Solid Rigido
-40°C ÷ +130°C		



7,5 (15)		version / versione IT
2 ÷ 3 (1 ÷ 2)	Modular Modulare	
16A		
750V		
3 kVrms/60s		
0.5Nm / 4.5in.lbs.		
max 8mm		
2.5mm <sup>2</sup> 14AWG Stranded Flessibile	4.0mm <sup>2</sup> 12AWG Solid Rigido	2x1.5mm <sup>2</sup> 2x16AWG Solid Rigido
-40°C ÷ +130°C		

APPROVAL DATA DATI DI OMOLOGAZIONE	APPROVALS / OMOLOGAZIONI	
	Current / Corrente	
	Voltage / Tensione	
	Wire section / Sezione conduttore	
	Torque / Coppia	
	FILE	

EN60998	EN60998	UL1059 C22-2 N°158
24A	-	20A factory 15A field
750V	-	300V (600V)
2.5mm <sup>2</sup>	-	14 ÷ 30AWG
0.5Nm	-	4.5Lb-in
CA02.00599	-	E178356

EN60998	EN60998	UL1059 C22-2 N°158
16A	16A	16A factory 15A field
750V	750V	300V
2.5mm <sup>2</sup>	2.5mm <sup>2</sup>	14 ÷ 30AWG
0.5Nm	0.5Nm	4.5Lb-in
EP149	N.40023956	E178356

MATERIALS MATERIALI	Housing / Corpo isolante
	Screw / Vite
	Clamp / Morsetto
	Terminal / Terminale

PA - UL 94 V0	
M3	Galvanized steel Acciaio zincato
Nickel copper alloy / Lega di rame nichelata	
Tin-plated copper alloy / Lega di rame stagnata	

PA - UL 94 V0	
M3	Galvanized steel Acciaio zincato
Nickel copper alloy / Lega di rame nichelata	
Tin-plated copper alloy / Lega di rame stagnata	

**How to order / Come ordinare**

\* Custom code - Assigned by euroclamp  
Codice personalizzazione - Definito da euroclamp

**Colours / Colori**  
# To be specified just in case it is different from the standard  
Specificare solo se diverso dallo standard

Series Serie	Poles Poli	Pitch Passo	Version Versione (*)	Colour Colore
MV27D	2 ÷ N	7,5	V	* - #
MV27D	1 ÷ N	15	V	* - #
Standard	On request / Su richiesta			

Series Serie	Poles Poli	Pitch Passo	Version Versione (*)	Colour Colore
MI 27	2 ÷ N	7,5	IT	* - #
MI 27	1 ÷ N	15	IT	* - #
Standard	On request / Su richiesta			

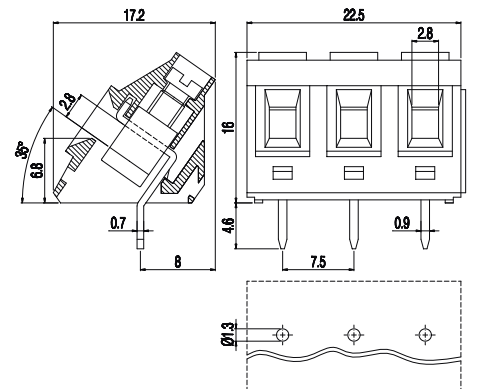
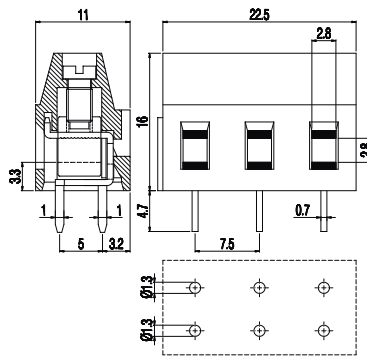
**NOTE**

① Products of pitches 12,7 / 15 / 15,24 are configurations with terminal removed from alternating poles to increase spacings;

② Configurations of higher number of poles are obtainable composing modular versions only. In order to avoid interference between the pin and the pcb, the terminal row should be interrupted when the number of positions exceeds 30.

① I prodotti a passo 12,7 / 15 / 15,24 sono configurazioni con terminali rimossi da poli alterni per aumentarne le distanze;

② Configurazioni con un numero maggiore di poli sono ottenibili solo componendo le versioni modulari. Per evitare interferenza tra i pin ed il c.s. occorre prevedere un'interruzione della morsettiere quando il numero dei poli è superiore a 30.





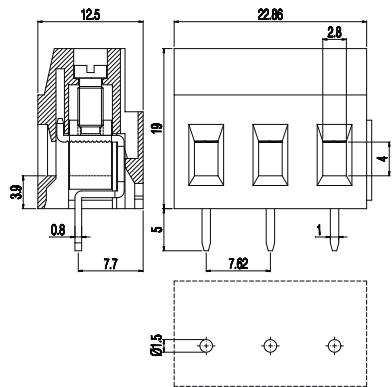
MVSP27		version / versione
		V
7,62 (15,24)		
2 ÷ 3 (1 ÷ 2)	Modular Modulare	
24A		
750V		
3 kVrms/60s		
0.5Nm / 4.5in.lbs.		
max 9.5mm		
2.5mm <sup>2</sup> 14AWG	Stranded Flessibile	4.0mm <sup>2</sup> 12AWG
		Solid Rigido
2x2.5mm <sup>2</sup> 2x14AWG	Solid Rigido	
-40°C ÷ +130°C		

EN60998	EN60998	UL1059 C22-2 N°158
24A	-	20A factory 15A field
750V	-	300V (600V)
2.5mm <sup>2</sup>	-	14 ÷ 30AWG
0.5Nm	-	4.5Lb-in
CA02.00599	-	E178356

PA - UL 94 V0	
M3	Captive Imperdibile
Galvanized steel Acciaio zincato	
Nickel copper alloy / Lega di rame nichelata	
Tin-plated copper alloy / Lega di rame stagnata	

Series Serie	Poles Poli	Pitch Passo	Version Versione	(*)	Colour Colore
MVSP27	2 ÷ N	7,62	V	*	#
MVSP27	1 ÷ N	15,24	V	*	#

Standard	On request / Su richiesta				



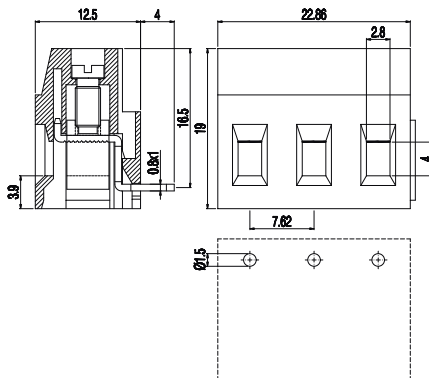
MVSP27		version / versione
		H
7,62 (15,24)		
2 ÷ 3 (1 ÷ 2)	Modular Modulare	
24A		
750V		
3 kVrms/60s		
0.5Nm / 4.5in.lbs.		
max 9.5mm		
2.5mm <sup>2</sup> 14AWG	Stranded Flessibile	4.0mm <sup>2</sup> 12AWG
		Solid Rigido
2x2.5mm <sup>2</sup> 2x14AWG	Solid Rigido	
-40°C ÷ +130°C		

EN60998	EN60998	UL1059 C22-2 N°158
24A	-	20A factory 15A field
750V	-	300V (600V)
2.5mm <sup>2</sup>	-	14 ÷ 30AWG
0.5Nm	-	4.5Lb-in
CA02.00599	-	E178356

PA - UL 94 V0	
M3	Captive Imperdibile
Galvanized steel Acciaio zincato	
Nickel copper alloy / Lega di rame nichelata	
Tin-plated copper alloy / Lega di rame stagnata	

Series Serie	Poles Poli	Pitch Passo	Version Versione	(*)	Colour Colore
MVSP27	2 ÷ N	7,62	H	*	#
MVSP27	1 ÷ N	15,24	H	*	#

Standard	On request / Su richiesta				



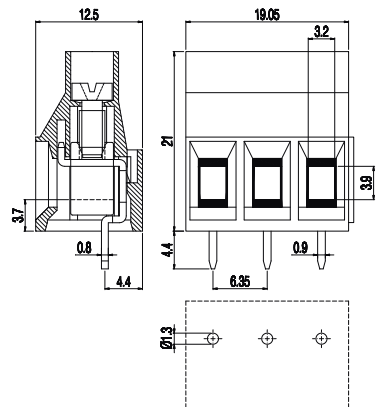
MV46		version / versione
		V
6,35 (12,7)		
2 ÷ 3 (1 ÷ 2)	Modular Modulare	
32A		
450V (750V)		
2,5 kVrms/60s (3 kVrms/60s)		
0.8Nm / 7.2in.lbs.		
max 9mm		
6.0mm <sup>2</sup> 10AWG	Stranded Flessibile	6.0mm <sup>2</sup> 10AWG
		Solid Rigido
2x2.5mm <sup>2</sup> 2x14AWG	Solid Rigido	
-40°C ÷ +130°C		

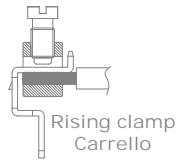
EN60998	EN60998	UL1059 C22-2 N°158
32A	25A	30A factory 30A field
450V (750V)	450V (750V)	300V (600V)
6.0mm <sup>2</sup>	4.0mm <sup>2</sup>	10 ÷ 30AWG
0.8Nm	0.5Nm	7.2Lb-in
EP150	N.40014734	E178356

PA - UL 94 V0	
M3	Captive Imperdibile
Galvanized steel Acciaio zincato	
Nickel copper alloy / Lega di rame nichelata	
Tin-plated copper alloy / Lega di rame stagnata	

Series Serie	Poles Poli	Pitch Passo	Version Versione	(*)	Colour Colore
MV46	2 ÷ N	6,35	V	*	#
MV46	1 ÷ N	12,7	V	*	#

Standard	On request / Su richiesta				





## Single deck terminal blocks Morsettiere monopiano

TECHNICAL DATA DATI TECNICI	①	Pitch / Passo	mm
	②	Poles / Poli	
		Current / Corrente	
		Voltage / Tensione	
		Test voltage / Tensione di prova	
		Recommended torque / Coppia consigliata	
		Wire stripping / Spellatura cavo	
		Max wires section / Cavi connettabili	
		Operating temperature / Temperatura di esercizio	



6,35 (12,7)	
2 ÷ 3 (1 ÷ 2)	Modular Modulare
32A	
450V (750V)	
2,5 kVrms/60s (3 kVrms/60s)	
0.8Nm / 7.2in.lbs.	
max 9mm	
6.0mm <sup>2</sup> 10AWG Stranded Flessibile	6.0mm <sup>2</sup> 10AWG Solid Rigido
2x2.5mm <sup>2</sup> 2x14AWG Solid Rigido	
-40°C ÷ +130°C	



6,35 (12,7)	
2 ÷ 3 (1 ÷ 2)	Modular Modulare
32A	
450V (750V)	
2,5 kVrms/60s (3 kVrms/60s)	
0.8Nm / 7.2in.lbs.	
max 9mm	
6.0mm <sup>2</sup> 10AWG Stranded Flessibile	6.0mm <sup>2</sup> 10AWG Solid Rigido
2x2.5mm <sup>2</sup> 2x14AWG Solid Rigido	
-40°C ÷ +130°C	

APPROVAL DATA DATI DI OMOLOGAZIONE	APPROVALS / OMOLOGAZIONI	
	Current / Corrente	
	Voltage / Tensione	
	Wire section / Sezione conduttore	
	Torque / Coppia	
	FILE	

EN60998	EN60998	UL1059 C22-2 N°158
32A	25A	30A factory 30A field
450V (750V)	450V (750V)	300V (600V)
6.0mm <sup>2</sup>	4.0mm <sup>2</sup>	10 ÷ 30AWG
0.8Nm	0.5Nm	7.2Lb-in
EP150	N.40014734	E178356

EN60998	EN60998	UL1059 C22-2 N°158
-	-	-
-	-	-
-	-	-
-	-	-
-	-	-

MATERIALS MATERIALI	Housing / Corpo isolante
	Screw / Vite
	Clamp / Morsetto
	Terminal / Terminale

PA - UL 94 V0	
M3	Galvanized steel Acciaio zincato
Nickel copper alloy / Lega di rame nichelata	
Tin-plated copper alloy / Lega di rame stagnata	

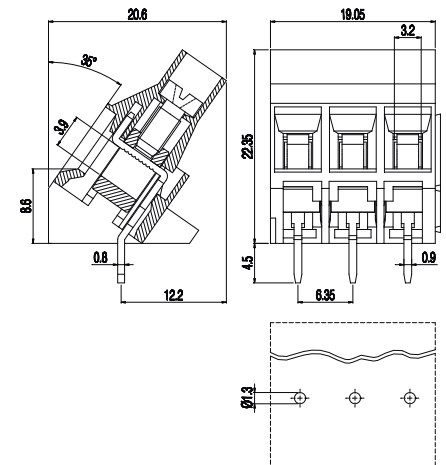
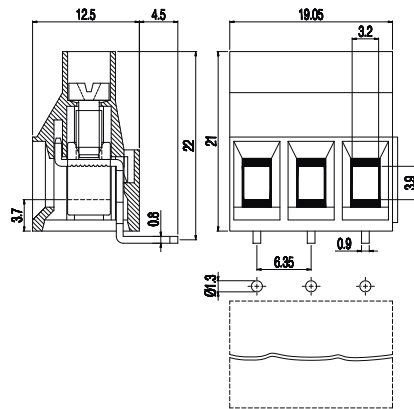
PA - UL 94 V0	
M3	Galvanized steel Acciaio zincato
Nickel copper alloy / Lega di rame nichelata	
Tin-plated copper alloy / Lega di rame stagnata	

How to order / Come ordinare
* Custom code - Assigned by euroclamp Codice personalizzazione - Definito da euroclamp
Colours / Colori
# To be specified just in case it is different from the standard Specificare solo se diverso dallo standard

Series Serie	Poles Poli	Pitch Passo	Version Versione	(*)	Colour Colore
MV46	2 ÷ N	6,35	H	*	#
MV46	1 ÷ N	12,7	H	*	#
Standard	On request / Su richiesta				

Series Serie	Poles Poli	Pitch Passo	Version Versione	(*)	Colour Colore
MV46	2 ÷ N	6,35	IT	*	#
MV46	1 ÷ N	12,7	IT	*	#
Standard	On request / Su richiesta				

NOTE
① Products of pitches 12,7 / 15,24 are configurations with terminal removed from alternating poles to increase spacings;
② Configurations of higher number of poles are obtainable composing modular versions only. In order to avoid interference between the pin and the pcb, the terminal row should be interrupted when the number of positions exceeds 30.
① I prodotti a passo 12,7 / 15,24 sono configurazioni con terminali rimossi da poli alterni per aumentarne le distanze;
② Configurazioni con un numero maggiore di poli sono ottenibili solo componendo le versioni modulari. Per evitare interferenza tra i pin ed il c.s. occorre prevedere un'interruzione della morsettieria quando il numero dei poli è superiore a 30.







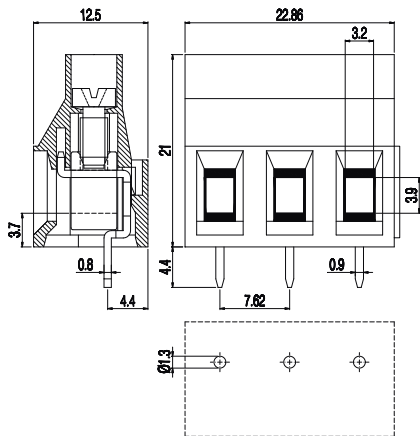
<b>MV47</b>		version / versione <b>V</b>
<b>7,62 (15,24)</b>		
<b>2 ÷ 3 (1 ÷ 2)</b>	Modular Modulare	
<b>32A</b>		
<b>750V</b>		
<b>3 kVrms/60s</b>		
<b>0.8Nm / 7.2in.lbs.</b>		
<b>max 9mm</b>		
6.0mm <sup>2</sup> 10AWG	Stranded Flessibile	6.0mm <sup>2</sup> Solid 10AWG Rigido
		2x2.5mm <sup>2</sup> 2x14AWG Solid Rigido
<b>-40°C ÷ +130°C</b>		

EN60998	EN60998	UL1059 C22-2 N°158
32A	25A	30A factory 30A field
750V	750V	600V
6.0mm <sup>2</sup>	4.0mm <sup>2</sup>	10 ÷ 30AWG
0.8Nm	0.5Nm	7.2Lb-in
EP150	N.40014734	E178356

<b>PA - UL 94 V0</b>	
<b>M3</b>	Captive Imperdibile
Galvanized steel Acciaio zincato	
Nicked copper alloy / Lega di rame nichelata	
Tin-plated copper alloy / Lega di rame stagnata	

Series Serie	Poles Poli	Pitch Passo	Version Versione	(*)	Colour Colore
MV47	2 ÷ N	7,62	V	*	#
MV47	1 ÷ N	15,24	V	*	#

Standard	On request / Su richiesta				



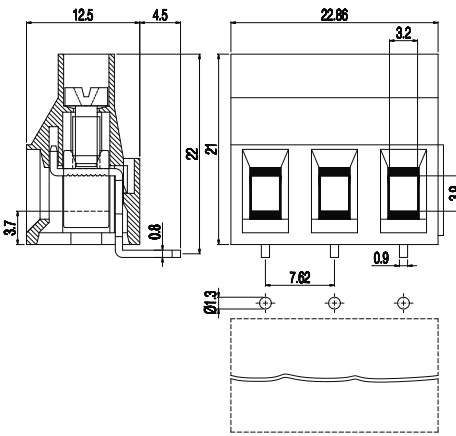
<b>MV47</b>		version / versione <b>H</b>
<b>7,62 (15,24)</b>		
<b>2 ÷ 3 (1 ÷ 2)</b>	Modular Modulare	
<b>32A</b>		
<b>750V</b>		
<b>3 kVrms/60s</b>		
<b>0.8Nm / 7.2in.lbs.</b>		
<b>max 9mm</b>		
6.0mm <sup>2</sup> 10AWG	Stranded Flessibile	6.0mm <sup>2</sup> Solid 10AWG Rigido
		2x2.5mm <sup>2</sup> 2x14AWG Solid Rigido
<b>-40°C ÷ +130°C</b>		

EN60998	EN60998	UL1059 C22-2 N°158
32A	25A	30A factory 30A field
750V	750V	300V (600V)
6.0mm <sup>2</sup>	4.0mm <sup>2</sup>	10 ÷ 30AWG
0.8Nm	0.5Nm	7.2Lb-in
EP150	N.40014734	E178356

<b>PA - UL 94 V0</b>	
<b>M3</b>	Captive Imperdibile
Galvanized steel Acciaio zincato	
Nicked copper alloy / Lega di rame nichelata	
Tin-plated copper alloy / Lega di rame stagnata	

Series Serie	Poles Poli	Pitch Passo	Version Versione	(*)	Colour Colore
MV47	2 ÷ N	7,62	H	*	#
MV47	1 ÷ N	15,24	H	*	#

Standard	On request / Su richiesta				



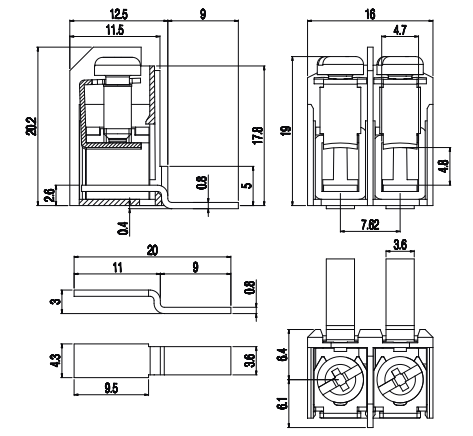
<b>ME672</b>	
<b>7,62</b>	
<b>2</b>	Stackable Liscio
<b>41A</b>	
<b>450V</b>	
<b>2,5 kVrms/60s</b>	
<b>0.8Nm / 7.2in.lbs.</b>	
<b>max 8.5mm</b>	
6mm <sup>2</sup> 10AWG	Stranded Flessibile
10mm <sup>2</sup> 6AWG	Solid Rigido
2x1.5mm <sup>2</sup> 2x16AWG Solid Rigido	
<b>-40°C ÷ +130°C</b>	

EN60998	EN60998	UL1059 C22-2 N°158
-	-	-
-	-	-
-	-	-
-	-	-
-	-	-

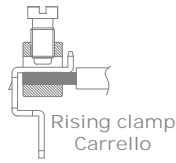
<b>PA - UL 94 V0</b>	
<b>M3.5</b>	Captive Imperdibile
Galvanized steel Acciaio zincato	
Galvanized steel / Acciaio zincato	
Tin-plated copper alloy / Lega di rame stagnata	

Series Serie	Pitch Passo	(*)	Colour Colore
ME672	7,62	*	#

Standard	On request / Su richiesta				



Terminals are provided not assembled to the terminal block.  
I terminali sono forniti non assemblati alla morsetteria.



## Single deck terminal blocks Morsettiere monopiano

TECHNICAL DATA DATI TECNICI	①	Pitch / Passo	mm
	②	Poles / Poli	
		Current / Corrente	
		Voltage / Tensione	
		Test voltage / Tensione di prova	
		Recommended torque / Coppia consigliata	
		Wire stripping / Spellatura cavo	
		Max wires section / Cavi connettabili	
		Operating temperature / Temperatura di esercizio	



<b>9,52 (19,04)</b>	
2 ÷ 3 (1 ÷ 2)	Modular Modulare
32A	
750V	
3 kVrms/60s	
0.8Nm / 7.2in.lbs.	
max 9mm	
6.0mm <sup>2</sup> 10AWG Stranded Flessibile	6.0mm <sup>2</sup> 10AWG Solid Rigido
2x2.5mm <sup>2</sup> 2x14AWG Solid Rigido	
-40°C ÷ +130°C	



<b>9,52 (19,04)</b>	
2 ÷ 3 (1 ÷ 2)	Modular Modulare
32A	
750V	
3 kVrms/60s	
0.8Nm / 7.2in.lbs.	
max 9mm	
6.0mm <sup>2</sup> 10AWG Stranded Flessibile	6.0mm <sup>2</sup> 10AWG Solid Rigido
2x2.5mm <sup>2</sup> 2x14AWG Solid Rigido	
-40°C ÷ +130°C	

APPROVAL DATA DATI DI OMOLOGAZIONE	APPROVALS / OMOLOGAZIONI	
	Current / Corrente	
	Voltage / Tensione	
	Wire section / Sezione conduttore	
	Torque / Coppia	
	FILE	

EN60998	EN60998	UL1059 C22-2 N°158
32A	25A	30A factory 30A field
750V	750V	600V
6.0mm <sup>2</sup>	4.0mm <sup>2</sup>	10 ÷ 30AWG
0.8Nm	0.5Nm	7.2Lb-in
EP150	N.40014734	E178356

EN60998	EN60998	UL1059 C22-2 N°158
32A	25A	30A factory 30A field
750V	750V	600V
6.0mm <sup>2</sup>	4.0mm <sup>2</sup>	10 ÷ 30AWG
0.8Nm	0.5Nm	7.2Lb-in
EP150	N.40014734	E178356

MATERIALS MATERIALI	Housing / Corpo isolante
	Screw / Vite
	Clamp / Morsetto
	Terminal / Terminale

PA - UL 94 V0	
M3	Galvanized steel Acciaio zincato
Nickel copper alloy / Lega di rame nichelata	
Tin-plated copper alloy / Lega di rame stagnata	

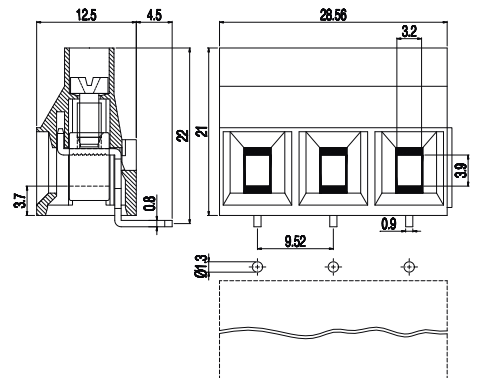
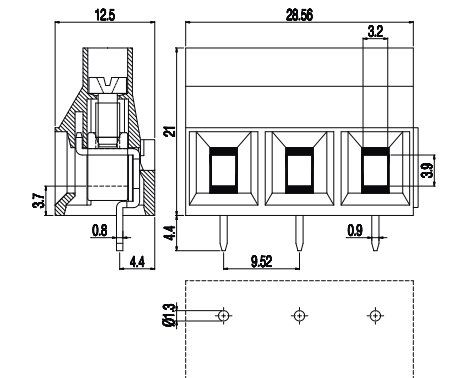
PA - UL 94 V0	
M3	Galvanized steel Acciaio zincato
Nickel copper alloy / Lega di rame nichelata	
Tin-plated copper alloy / Lega di rame stagnata	

<b>How to order / Come ordinare</b>
* Custom code - Assigned by euroclamp Codice personalizzazione - Definito da euroclamp
<b>Colours / Colori</b>
# To be specified just in case it is different from the standard Specificare solo se diverso dallo standard

Series Serie	Poles Poli	Pitch Passo	Version Versione	(*)	Colour Colore
MV49	2 ÷ N	9,52	V	*	#
MV49	1 ÷ N	19,04	V	*	#
Standard	On request / Su richiesta				

Series Serie	Poles Poli	Pitch Passo	Version Versione	(*)	Colour Colore
MV49	2 ÷ N	9,52	H	*	#
MV49	1 ÷ N	19,04	H	*	#
Standard	On request / Su richiesta				

<b>NOTE</b>
① Products of pitches 19,04 / 20,32 are configurations with terminal removed from alternating poles to increase spacings;
② Configurations of higher number of poles are obtainable composing modular versions only. In order to avoid interference between the pin and the pcb, the terminal row should be interrupted when the number of positions exceeds 30.
① I prodotti a passo 19,04 / 20,32 sono configurazioni con terminali rimossi da poli alterni per aumentarne le distanze;
② Configurazioni con un numero maggiore di poli sono ottenibili solo componendo le versioni modulari. Per evitare interferenza tra i pin ed il c.s. occorre prevedere un'interruzione della morsettiere quando il numero dei poli è superiore a 30.



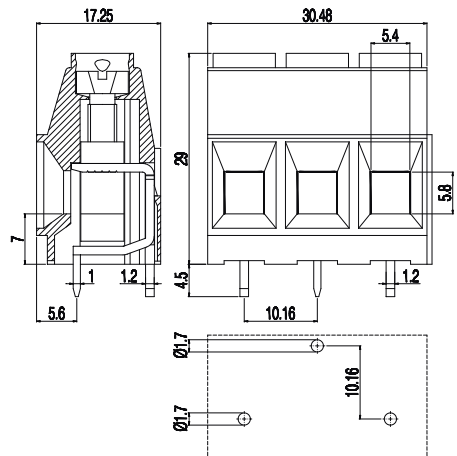


<b>10,16</b>					
2 ÷ 3	Modular Modulare				
42A					
750V					
3 kVrms/60s					
1.2Nm / 10.8in.lbs.					
max 15mm					
10mm <sup>2</sup> 8AWG	Stranded Flessibile	16mm <sup>2</sup> 6AWG	Solid Rigido	2x6.0mm <sup>2</sup> 2x10AWG	Solid Rigido
-40°C ÷ +130°C					

EN60998	EN60998	UL1059 C22-2 N°158
-	-	42A factory 42A field
-	-	600V
-	-	8 ÷ 30AWG
-	-	10.8Lb-in
-	-	E178356

PA - UL 94 V0		
M4	Captive Imperdibile	Galvanized steel Acciaio zincato
Nickel copper alloy / Lega di rame nichelata		
Tin-plated copper alloy / Lega di rame stagnata		

Series Serie	Poles Poli	Pitch Passo	Version Versione	(*)	Colour Colore
MV10	2 ÷ N	10,16	V-A	*	#
Standard		On request / Su richiesta			

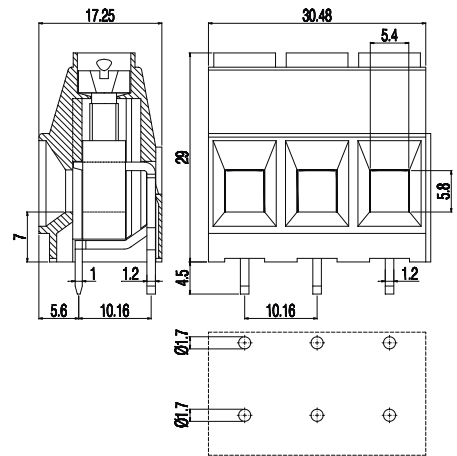


<b>10,16 (20,32)</b>					
2 ÷ 3 (1 ÷ 2)	Modular Modulare				
57A					
750V					
3 kVrms/60s					
1.2Nm / 10.8in.lbs.					
max 15mm					
10mm <sup>2</sup> 8AWG	Stranded Flessibile	16mm <sup>2</sup> 6AWG	Solid Rigido	2x6.0mm <sup>2</sup> 2x10AWG	Solid Rigido
-40°C ÷ +130°C					

EN60998	EN60998	UL1059 C22-2 N°158
-	-	57A factory 57A field
-	-	600V
-	-	6 ÷ 30AWG
-	-	10.8Lb-in
-	-	E178356

PA - UL 94 V0		
M4	Captive Imperdibile	Galvanized steel Acciaio zincato
Nickel copper alloy / Lega di rame nichelata		
Tin-plated copper alloy / Lega di rame stagnata		

Series Serie	Poles Poli	Pitch Passo	Version Versione	(*)	Colour Colore
MV10	2 ÷ N	10,16	V	*	#
MV10	1 ÷ N	20,32	V	*	#
Standard		On request / Su richiesta			

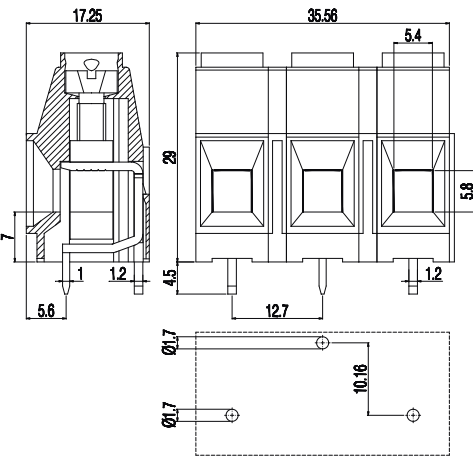


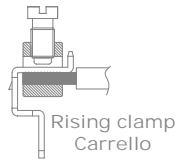
<b>12,7</b>					
1	Modular Modulare				
42A					
1000V					
3,5 kVrms/60s					
1.2Nm / 10.8in.lbs.					
max 15mm					
10mm <sup>2</sup> 8AWG	Stranded Flessibile	16mm <sup>2</sup> 6AWG	Solid Rigido	2x6.0mm <sup>2</sup> 2x10AWG	Solid Rigido
-40°C ÷ +130°C					

EN60998	EN60998	UL1059 C22-2 N°158
-	-	-
-	-	-
-	-	-
-	-	-
-	-	-

PA - UL 94 V0		
M4	Captive Imperdibile	Galvanized steel Acciaio zincato
Nickel copper alloy / Lega di rame nichelata		
Tin-plated copper alloy / Lega di rame stagnata		

Series Serie	Poles Poli	Pitch Passo	Version Versione	(*)	Colour Colore
MV10	1 ÷ N	12,7	V-A	*	#
Standard		On request / Su richiesta			





# Single deck terminal blocks Morsettiere monopiano



TECHNICAL DATA DATI TECNICI	Pitch / Passo	mm
	① Poles / Poli	
	Current / Corrente	
	Voltage / Tensione	
	Test voltage / Tensione di prova	
	Recommended torque / Coppia consigliata	
	Wire stripping / Spellatura cavo	
	Max wires section / Cavi connettabili	
	Operating temperature / Temperatura di esercizio	

12,7	
1	Modular Modulare
57A	
1000V	
3,5 kVrms/60s	
1.2Nm / 10.8in.lbs.	
max 15mm	
10mm <sup>2</sup> 8AWG Stranded Flessibile	16mm <sup>2</sup> 6AWG Solid Rigido
2x6.0mm <sup>2</sup> 2x10AWG Solid Rigido	
-40°C ÷ +130°C	

15	
1	Modular Modulare
125A	
1000V	
3,5 kVrms/60s	
3Nm / 27in.lbs.	
max 19mm	
35mm <sup>2</sup> 2AWG Stranded Flessibile	35mm <sup>2</sup> 2AWG Solid Rigido
2x10mm <sup>2</sup> 2x8AWG Solid Rigido	
-40°C ÷ +130°C	

APPROVAL DATA DATI DI OMOLOGAZIONE	APPROVALS / OMOLOGAZIONI
	Current / Corrente
	Voltage / Tensione
	Wire section / Sezione conduttore
	Torque / Coppia
	FILE

EN60998	EN60998	UL1059 C22-2 N°158
-	-	-
-	-	-
-	-	-
-	-	-

EN60998	EN60998	UL1059 C22-2 N°158
-	-	125A factory 125A field
-	-	600V
-	-	1÷20AWG
-	-	27Lb-in
-	-	E178356

MATERIALS MATERIALI	Housing / Corpo isolante
	Screw / Vite
	Clamp / Morsetto
	Terminal / Terminale

PA - UL 94 V0	
M4	Galvanized steel Acciaio zincato
Nickel copper alloy / Lega di rame nichelata	
Tin-plated copper alloy / Lega di rame stagnata	

PA - UL 94 V0	
M5	Galvanized steel Acciaio zincato
Nickel copper alloy / Lega di rame nichelata	
Tin-plated copper alloy / Lega di rame stagnata	

**How to order / Come ordinare**

\* Custom code - Assigned by euroclamp  
Codice personalizzazione - Definito da euroclamp

**Colours / Colori**

# To be specified just in case it is different from the standard  
Specificare solo se diverso dallo standard

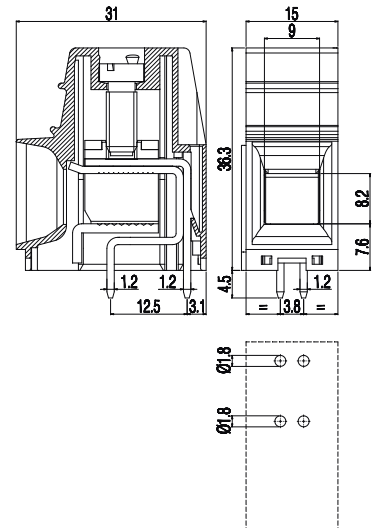
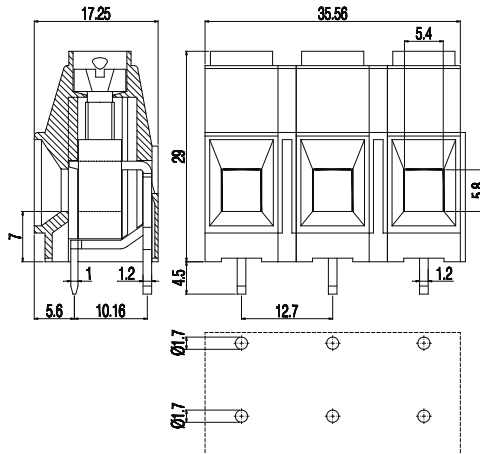
Series Serie	Poles Poli	Pitch Passo	Version Versione (*)	Colour Colore
MV10	1 ÷ N	12,7	V - * - #	#
Standard	On request / Su richiesta			

Series Serie	Poles Poli	Pitch Passo	Version Versione (*)	Colour Colore
MVP35	1 ÷ N	15	* - #	#
Standard	On request / Su richiesta			

**NOTE**

① Configurations of higher number of poles are obtainable composing modular versions only. In order to avoid interference between the pin and the pcb, the terminal row should be interrupted when the number of positions exceeds 30.

① Configurazioni con un numero maggiore di poli sono ottenibili solo componendo le versioni modulari. Per evitare interferenza tra i pin ed il c.s. occorre prevedere un'interruzione della morsetteria quando il numero dei poli è superiore a 30.



# MVP35

version / versione  
K



15		
1	With side flange Con flangia laterale	
125A		
1000V		
3,5 kVrms/60s		
3Nm / 27in.lbs.		
max 19mm		
35mm <sup>2</sup> 2AWG	Stranded Flessibile	35mm <sup>2</sup> 2AWG
		Solid Rigido
2x10mm <sup>2</sup> 2x8AWG		Solid Rigido
-40°C ÷ +130°C		

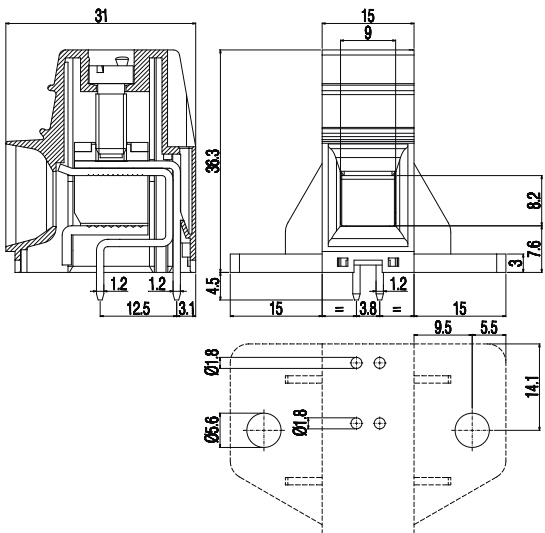
EN60998	EN60998	UL1059 C22-2 N°158
-	-	125A factory 125A field
-	-	600V
-	-	1 ÷ 20AWG
-	-	27Lb-in
-	-	E178356

PA - UL 94 V0	
M5	Captive Imperdibile
Galvanized steel Acciaio zincato	
Nicked copper alloy / Lega di rame nichelata	
Tin-plated copper alloy / Lega di rame stagnata	

Series Serie	Poles Poli	Pitch Passo	Version Versione	(*) Colour Colore
MVP35	1 ÷ N	15	K	* - #

Standard	On request / Su richiesta

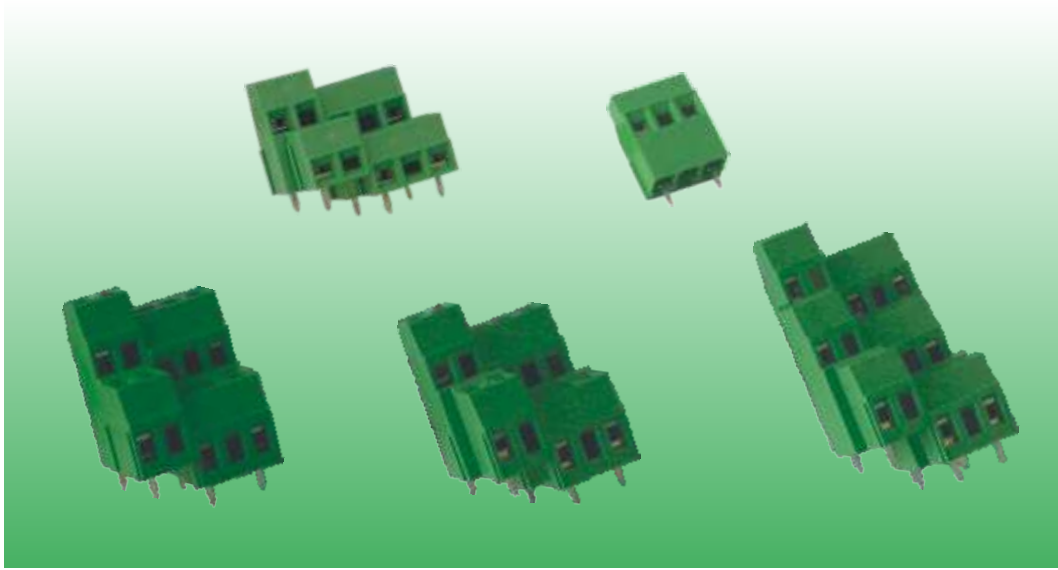




# SECTION 1 / SEZIONE 1

## CONNECTION SYSTEM: SCREW TYPE

### CONNESSIONE A VITE

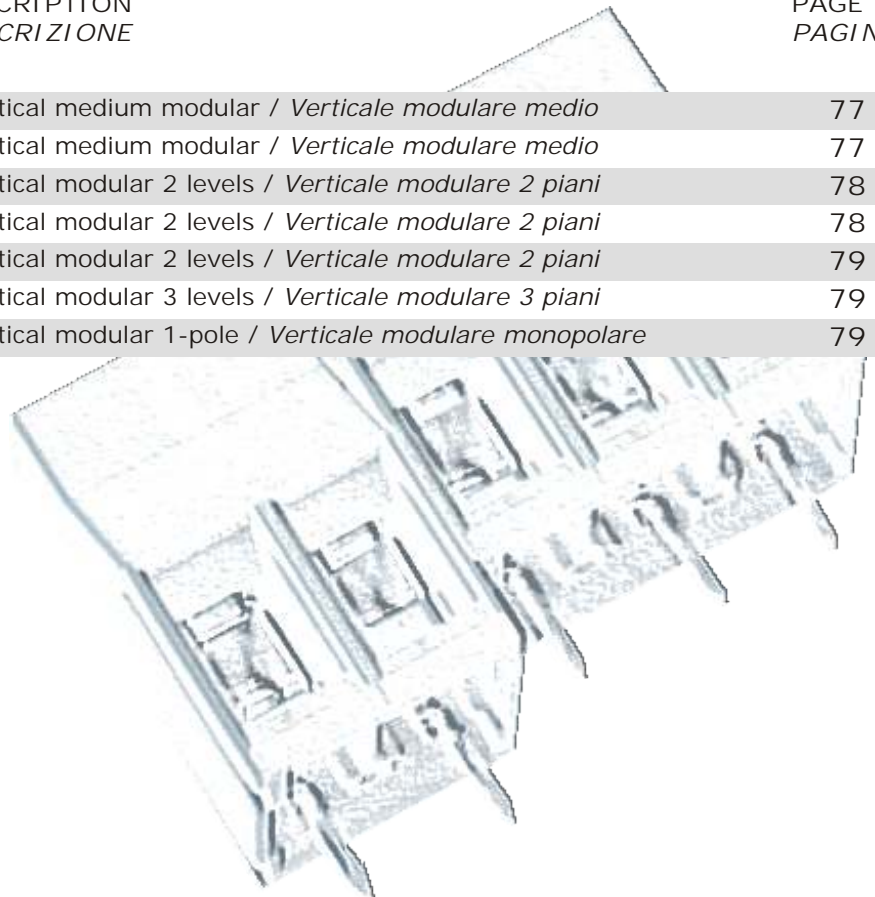


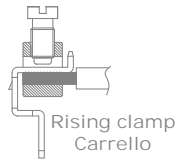
## Multi deck terminal blocks

### *Morsettiere pluripiano*

[www.euroclamp.it \(.eu\)](http://www.euroclamp.it (.eu))

PRODUCT PRODOTTO	PITCH (mm) PASSO (mm)	DESCRIPTION DESCRIZIONE	PAGE PAGINA
RISING CLAMP / CARRELLO			
MMT25-V	5 / 10	Vertical medium modular / <i>Verticale modulare medio</i>	77
MMT15-V	5,08 / 10,16	Vertical medium modular / <i>Verticale modulare medio</i>	77
MVD15-V	5 / 5,08 / 10 / 10,16	Vertical modular 2 levels / <i>Verticale modulare 2 piani</i>	78
MVD25-V	5 / 5,08 / 10 / 10,16	Vertical modular 2 levels / <i>Verticale modulare 2 piani</i>	78
MVDK25-V	5,08 / 10,16	Vertical modular 2 levels / <i>Verticale modulare 2 piani</i>	79
MVT25-V	5,08 / 10,16	Vertical modular 3 levels / <i>Verticale modulare 3 piani</i>	79
MMT27-V	7,5	Vertical modular 1-pole / <i>Verticale modulare monopolare</i>	79





## Multi deck terminal blocks Morsettiere pluripiano

TECHNICAL DATA DATI TECNICI	①	Pitch / Passo	mm
	②	Poles / Poli	
		Current / Corrente	
		Voltage / Tensione	
		Test voltage / Tensione di prova	
		Recommended torque / Coppia consigliata	
		Wire stripping / Spellatura cavo	
		Max wires section / Cavi connettabili	
		Operating temperature / Temperatura di esercizio	



<b>MMT15</b>		version / versione <b>V</b>	
5,08 (10,16)			
2 ÷ 3 (1 ÷ 2)		Modular Modulare	
13.5A			
250V (750V)			
2 kVrms/60s (3 kVrms/60s)			
0.5Nm / 4.5in.lbs.			
max 6mm			
1.5mm <sup>2</sup> 16AWG Stranded Flessibile	1.5mm <sup>2</sup> 16AWG Solid Rigido	2x1.0mm <sup>2</sup> 2x16AWG Solid Rigido	
-40°C ÷ +130°C			



<b>MMT25</b>		version / versione <b>V</b>	
5 (10)			
2 ÷ 3 (1 ÷ 2)		Modular Modulare	
24A			
450V (750V)			
2,5 kVrms/60s (3 kVrms/60s)			
0.5Nm / 4.5in.lbs.			
max 7.5mm			
2.5mm <sup>2</sup> 14AWG Stranded Flessibile	4.0mm <sup>2</sup> 12AWG Solid Rigido	2x1.5mm <sup>2</sup> 2x16AWG Solid Rigido	
-40°C ÷ +130°C			

APPROVAL DATA DATI DI OMOLOGAZIONE	APPROVALS / OMOLOGAZIONI		
	Current / Corrente		
	Voltage / Tensione		
	Wire section / Sezione conduttore		
	Torque / Coppia		
	FILE		

EN60998	EN60998	UL1059 C22-2 N°158
-	-	13,5A factory 10A field
-	-	300V (600V)
-	-	16 ÷ 30AWG
-	-	4.5Lb-in
-	-	E178356

EN60998	EN60998	UL1059 C22-2 N°158
-	-	-
-	-	-
-	-	-
-	-	-
-	-	-

MATERIALS MATERIALI	Housing / Corpo isolante
	Screw / Vite
	Clamp / Morsetto
	Terminal / Terminale

PA - UL 94 V0	
M3	Galvanized steel Acciaio zincato
Nickel copper alloy / Lega di rame nichelata	
Tin-plated copper alloy / Lega di rame stagnata	

PA - UL 94 V0	
M3	Galvanized steel Acciaio zincato
Nickel copper alloy / Lega di rame nichelata	
Tin-plated copper alloy / Lega di rame stagnata	

<b>How to order / Come ordinare</b>
* Custom code - Assigned by euroclamp Codice personalizzazione - Definito da euroclamp
<b>Colours / Colori</b>
# To be specified just in case it is different from the standard Specificare solo se diverso dallo standard

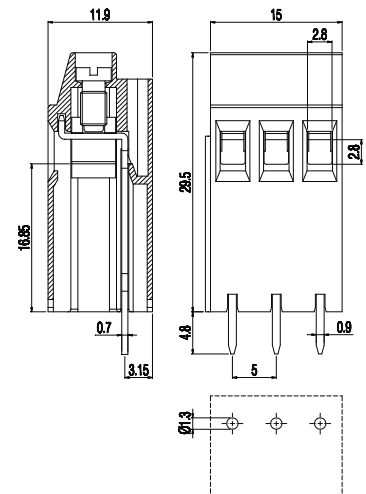
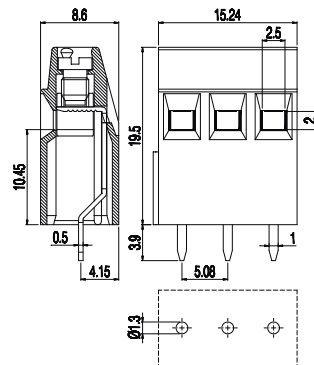
Series Serie	Poles Poli	Pitch Passo	Version Versione (*)	Colour Colore
MMT15	2 ÷ N	5,08	V - * - #	
MMT15	1 ÷ N	10,16	V - * - #	

Standard	On request / Su richiesta

Series Serie	Poles Poli	Pitch Passo	Version Versione (*)	Colour Colore
MMT25	2 ÷ N	5	V - * - #	
MMT25	1 ÷ N	10	V - * - #	

Standard	On request / Su richiesta

<b>NOTE</b>
① Products of pitches 10 / 10,16 are configurations with terminal removed from alternating poles to increase spacings;
② Configurations of higher number of poles are obtainable composing modular versions only. In order to avoid interference between the pin and the pcb, the terminal row should be interrupted when the number of positions exceeds 30.
① I prodotti a passo 10 / 10,16 sono configurazioni con terminali rimossi da poli alterni per aumentarne le distanze;
② Configurazioni con un numero maggiore di poli sono ottenibili solo componendo le versioni modulari. Per evitare interferenza tra i pin ed il c.s. occorre prevedere un'interruzione della morsettiere quando il numero dei poli è superiore a 30.





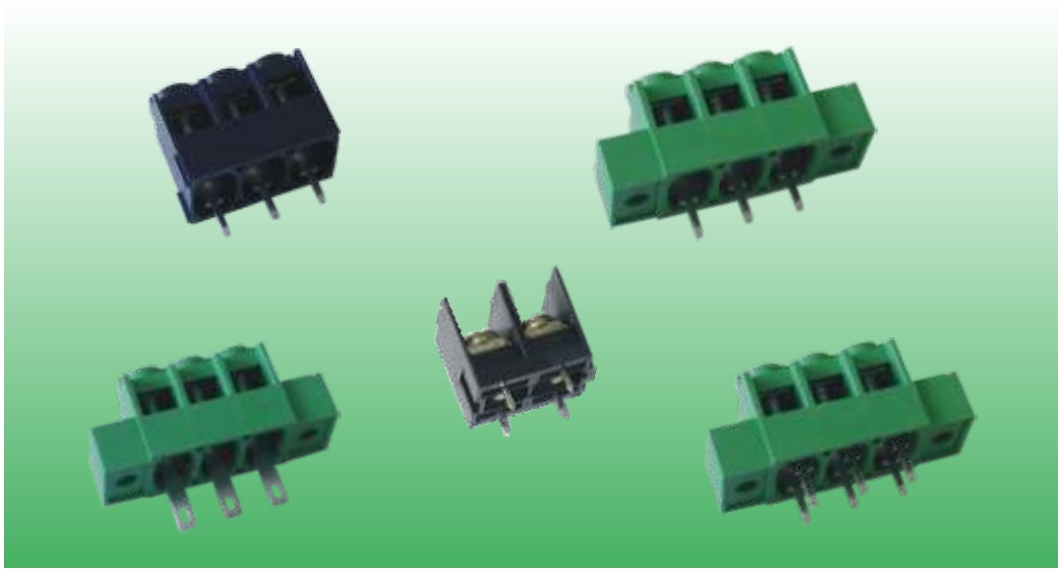






# SECTION 1 / SEZIONE 1

## CONNECTION SYSTEM: SCREW TYPE / CONNESSIONE A VITE

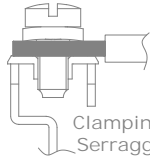


### Barrier terminal blocks *Morsettiere a barriera*

[www.euroclamp.it \(.eu\)](http://www.euroclamp.it (.eu))

PRODUCT PRODOTTO	PITCH (mm) PASSO (mm)	DESCRIPTION DESCRIZIONE	PAGE PAGINA
BARRIER / BARRIERA			
MT17-VC	7,5 / 15	Vertical terminal / <i>Terminale verticale</i>	81
MT17-VC-K	7,5 / 15	Vertical terminal with flange / <i>Terminale verticale con flangia</i>	81
MT17-YC	7,5 / 15	Central vertical terminal / <i>Terminale centrale verticale</i>	82
MT17-YC-K	7,5 / 15	Central vertical terminal w/flange / <i>Term. centrale vert. con flangia</i>	82
MT17-HC	7,5 / 15	Horizontal terminal / <i>Terminale orizzontale</i>	83
MT17-FC-K	7,5 / 15	Faston 2.8x0.8 with flange / <i>Faston 2.8x0.8 con flangia</i>	83
MT17-PC-K	7,5 / 15	Central Faston 2.8x0.8 with flange / <i>Faston centrale 2.8x0.8 con flangia</i>	83
MT17-WC	7,5 / 15	Vertical double pin / <i>Doppio pin verticale</i>	84
MT17-WC-K	7,5 / 15	Vertical double pin with flange / <i>Doppio pin verticale con flangia</i>	84
MT21	10 / 20	Vertical terminal / <i>Terminale verticale</i>	85
MT21-C	10 / 20	Vertical terminal closed / <i>Terminale verticale chiuso</i>	85
MTS21-C	10 / 20	Vertical terminal / <i>Terminale verticale</i>	85

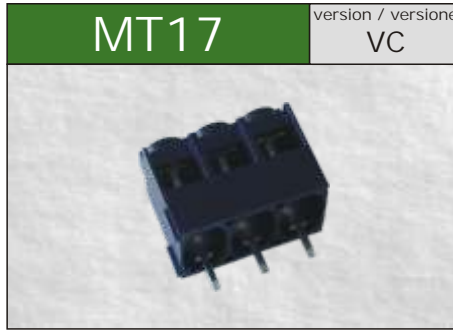




Clamping under head  
Serraggio sottotesta

## Single deck terminal blocks Morsettiere monopiano

TECHNICAL DATA DATI TECNICI	①	Pitch / Passo	mm
	②	Poles / Poli	
		Current / Corrente	
		Voltage / Tensione	
		Test voltage / Tensione di prova	
		Recommended torque / Coppia consigliata	
		Wire stripping / Spellatura cavo	
		Max wires section / Cavi connettabili	
		Operating temperature / Temperatura di esercizio	



<b>7,5 (15)</b>	
2 ÷ 3 (1 ÷ 2)	Modular Modulare
24A	
450V (750V)	
2,5 kVrms/60s (3 kVrms/60s)	
0.5Nm / 4.5in.lbs.	
max 9mm	
2x2.5mm <sup>2</sup> 2x14AWG	Stranded Flessibile
2x2.5mm <sup>2</sup> 2x14AWG	Solid Rigido
-40°C ÷ +130°C	



<b>7,5 (15)</b>	
2 ÷ 3 (1 ÷ 2)	With flange Con flangia
24A	
450V (750V)	
2,5 kVrms/60s (3 kVrms/60s)	
0.5Nm / 4.5in.lbs.	
max 9mm	
2x2.5mm <sup>2</sup> 2x14AWG	Stranded Flessibile
2x2.5mm <sup>2</sup> 2x14AWG	Solid Rigido
-40°C ÷ +130°C	

APPROVAL DATA DATI DI OMOLOGAZIONE	APPROVALS / OMOLOGAZIONI	
	Current / Corrente	
	Voltage / Tensione	
	Wire section / Sezione conduttore	
	Torque / Coppia	
	FILE	

EN60998	EN60998	UL1059 C22-2 N°158
-	-	20A factory 15A field
-	-	300V (600V)
-	-	30 ÷ 14AWG
-	-	4.5Lb-in
-	-	E178356

EN60998	EN60998	UL1059 C22-2 N°158
-	-	20A factory 15A field
-	-	300V (600V)
-	-	30 ÷ 14AWG
-	-	4.5Lb-in
-	-	E178356

MATERIALS MATERIALI	Housing / Corpo isolante
	Screw / Vite
	Washer / Rondella
	Terminal / Terminale

PA - UL 94 V0	
M3	Captive Imperdibile
	Galvanized steel Acciaio zincato
Galvanized iron / Ferro zincato	
Tin-plated copper alloy / Lega di rame stagnata	

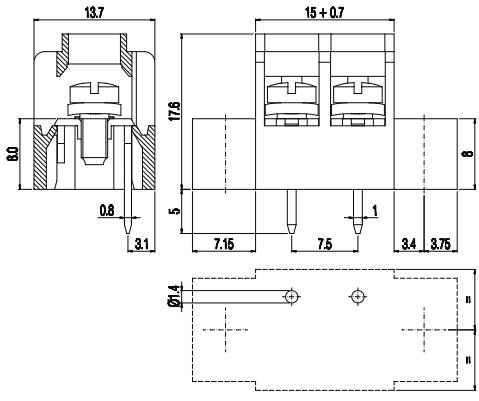
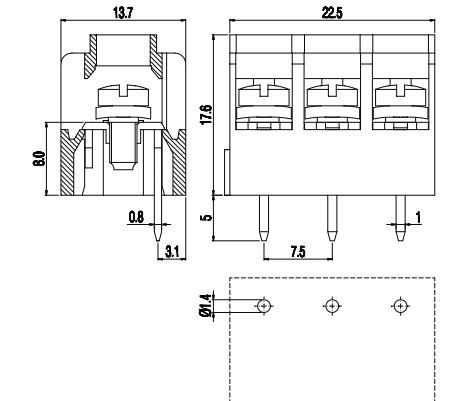
PA - UL 94 V0	
M3	Captive Imperdibile
	Galvanized steel Acciaio zincato
Galvanized iron / Ferro zincato	
Tin-plated copper alloy / Lega di rame stagnata	

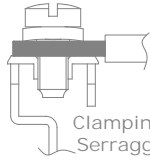
<b>How to order / Come ordinare</b>
* Custom code - Assigned by euroclamp Codice personalizzazione - Definito da euroclamp
<b>Colours / Colori</b>
# To be specified just in case it is different from the standard Specificare solo se diverso dallo standard

Series Serie	Poles Poli	Pitch Passo	Version Versione	(*)	Colour Colore
MT17	2 ÷ N	7,5	VC	*	#
MT17	1 ÷ N	15	VC	*	#
Standard	On request / Su richiesta				

Series Serie	Poles Poli	Pitch Passo	Version Versione	(*)	Colour Colore
MT17	2 ÷ N	7,5	VC-K	*	#
MT17	1 ÷ N	15	VC-K	*	#
Standard	On request / Su richiesta				

<b>NOTE</b>
① Products of pitches 15 are configurations with terminal removed from alternating poles to increase spacings;
② Configurations of higher number of poles are obtainable composing modular versions only. In order to avoid interference between the pin and the pcb, the terminal row should be interrupted when the number of positions exceeds 30.
① I prodotti a passo 15 sono configurazioni con terminali rimossi da poli alterni per aumentarne le distanze;
② Configurazioni con un numero maggiore di poli sono ottenibili solo componendo le versioni modulari. Per evitare interferenza tra i pin ed il c.s. occorre prevedere un'interruzione della morsettieria quando il numero dei poli è superiore a 30.

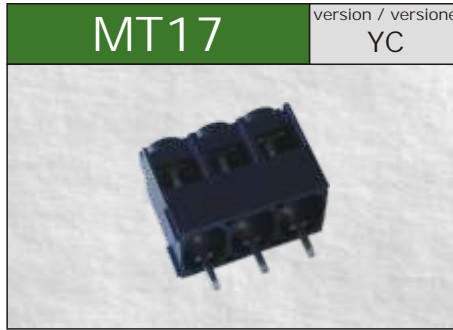




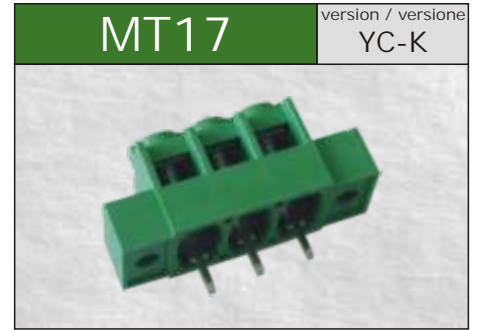
Clamping under head  
Serraggio sottotesta

## Single deck terminal blocks Morsettiere monopiano

TECHNICAL DATA DATI TECNICI	①	Pitch / Passo	mm
	②	Poles / Poli	
		Current / Corrente	
		Voltage / Tensione	
		Test voltage / Tensione di prova	
		Recommended torque / Coppia consigliata	
		Wire stripping / Spellatura cavo	
		Max wires section / Cavi connettabili	
		Operating temperature / Temperatura di esercizio	



<b>7,5 (15)</b>	
2 ÷ 3 (1 ÷ 2)	Modular Modulare
24A	
450V (750V)	
2,5 kVrms/60s (3 kVrms/60s)	
0.5Nm / 4.5in.lbs.	
max 9mm	
2x2.5mm <sup>2</sup> 2x14AWG	Stranded Flessibile
2x2.5mm <sup>2</sup> 2x14AWG	Solid Rigido
-40°C ÷ +130°C	



<b>7,5 (15)</b>	
2 ÷ 3 (1 ÷ 2)	With flange Con flangia
24A	
450V (750V)	
2,5 kVrms/60s (3 kVrms/60s)	
0.5Nm / 4.5in.lbs.	
max 9mm	
2x2.5mm <sup>2</sup> 2x14AWG	Stranded Flessibile
2x2.5mm <sup>2</sup> 2x14AWG	Solid Rigido
-40°C ÷ +130°C	

APPROVAL DATA DATI DI OMOLOGAZIONE	APPROVALS / OMOLOGAZIONI	
	Current / Corrente	
	Voltage / Tensione	
	Wire section / Sezione conduttore	
	Torque / Coppia	
	FILE	

EN60998	EN60998	UL1059 C22-2 N°158
-	-	20A factory 15A field
-	-	300V (600V)
-	-	30 ÷ 14AWG
-	-	4.5Lb-in
-	-	E178356

EN60998	EN60998	UL1059 C22-2 N°158
-	-	20A factory 15A field
-	-	300V (600V)
-	-	30 ÷ 14AWG
-	-	4.5Lb-in
-	-	E178356

MATERIALS MATERIALI	Housing / Corpo isolante
	Screw / Vite
	Washer / Rondella
	Terminal / Terminale

PA - UL 94 V0	
M3	Captive Imperdibile
Galvanized steel Acciaio zincato	
Galvanized iron / Ferro zincato	
Tin-plated copper alloy / Lega di rame stagnata	

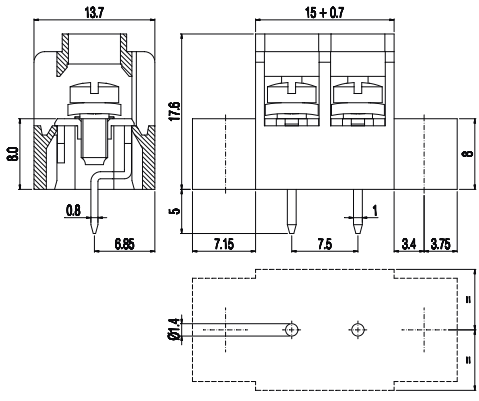
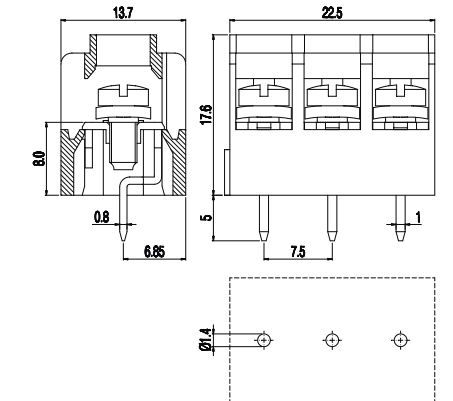
PA - UL 94 V0	
M3	Captive Imperdibile
Galvanized steel Acciaio zincato	
Galvanized iron / Ferro zincato	
Tin-plated copper alloy / Lega di rame stagnata	

<b>How to order / Come ordinare</b>
* Custom code - Assigned by euroclamp Codice personalizzazione - Definito da euroclamp
<b>Colours / Colori</b>
# To be specified just in case it is different from the standard Specificare solo se diverso dallo standard

Series Serie	Poles Poli	Pitch Passo	Version Versione	(*)	Colour Colore
MT17	2 ÷ N	7,5	YC	*	#
MT17	1 ÷ N	15	YC	*	#
Standard	On request / Su richiesta				

Series Serie	Poles Poli	Pitch Passo	Version Versione	(*)	Colour Colore
MT17	2 ÷ N	7,5	YC-K	*	#
MT17	1 ÷ N	15	YC-K	*	#
Standard	On request / Su richiesta				

<b>NOTE</b>
① Products of pitches 15 are configurations with terminal removed from alternating poles to increase spacings;
② Configurations of higher number of poles are obtainable composing modular versions only. In order to avoid interference between the pin and the pcb, the terminal row should be interrupted when the number of positions exceeds 30.
① I prodotti a passo 15 sono configurazioni con terminali rimossi da poli alterni per aumentarne le distanze;
② Configurazioni con un numero maggiore di poli sono ottenibili solo componendo le versioni modulari. Per evitare interferenza tra i pin ed il c.s. occorre prevedere un'interruzione della morsettiere quando il numero dei poli è superiore a 30.





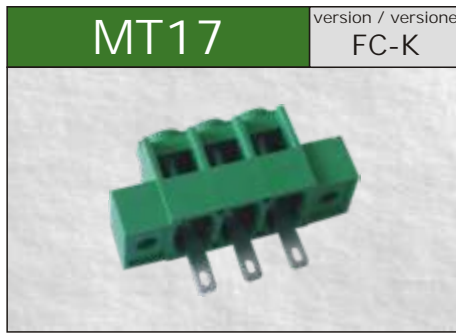
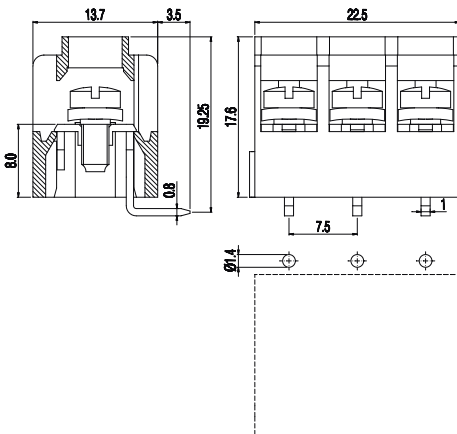
MT17		version / versione HC	
7,5 (15)		Modular Modulare	
2 ÷ 3 (1 ÷ 2)			
24A			
450V (750V)			
2,5 kVrms/60s (3 kVrms/60s)			
0.5Nm / 4.5in.lbs.			
max 9mm			
2x2.5mm <sup>2</sup> 2x14AWG	Stranded Flessibile	2x2.5mm <sup>2</sup> 2x14AWG	Solid Rigido
-40°C ÷ +130°C			

EN60998	EN60998	UL1059 C22-2 N°158
-	-	20A factory 15A field
-	-	300V (600V)
-	-	30 ÷ 14AWG
-	-	4.5Lb-in
-	-	E178356

PA - UL 94 V0	
M3	Captive Imperdibile
Galvanized steel Acciaio zincato	
Galvanized iron / Ferro zincato	
Tin-plated copper alloy / Lega di rame stagnata	

Series Serie	Poles Poli	Pitch Passo	Version Versione	(*)	Colour Colore
MT17	2 ÷ N	7,5	HC	*	#
MT17	1 ÷ N	15	HC	*	#

Standard	On request / Su richiesta



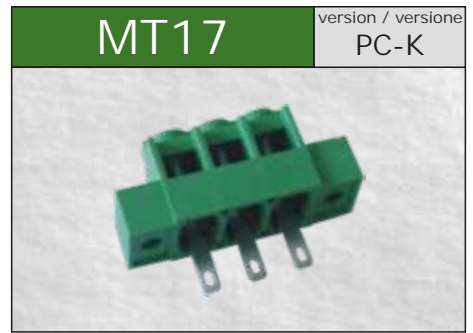
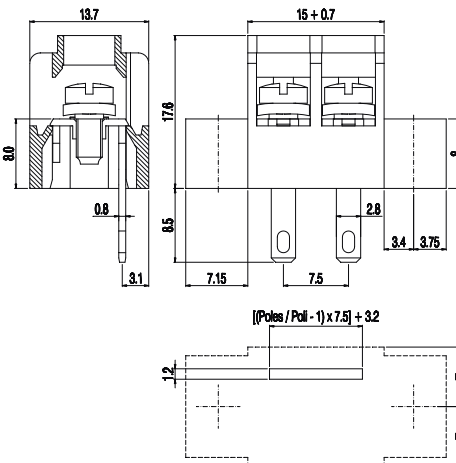
MT17		version / versione FC-K	
7,5 (15)		With flange Con flangia	
2 ÷ 3 (1 ÷ 2)			
24A			
450V (750V)			
2,5 kVrms/60s (3 kVrms/60s)			
0.5Nm / 4.5in.lbs.			
max 9mm			
2x2.5mm <sup>2</sup> 2x14AWG	Stranded Flessibile	2x2.5mm <sup>2</sup> 2x14AWG	Solid Rigido
-40°C ÷ +130°C			

EN60998	EN60998	UL1059 C22-2 N°158
-	-	20A factory 15A field
-	-	300V (600V)
-	-	14 ÷ 30AWG
-	-	4.5Lb-in
-	-	E178356

PA - UL 94 V0	
M3	Captive Imperdibile
Galvanized steel Acciaio zincato	
Galvanized iron / Ferro zincato	
Tin-plated copper alloy / Lega di rame stagnata	

Series Serie	Poles Poli	Pitch Passo	Version Versione	(*)	Colour Colore
MT17	2 ÷ N	7,5	FC-K	*	#
MT17	1 ÷ N	15	FC-K	*	#

Standard	On request / Su richiesta



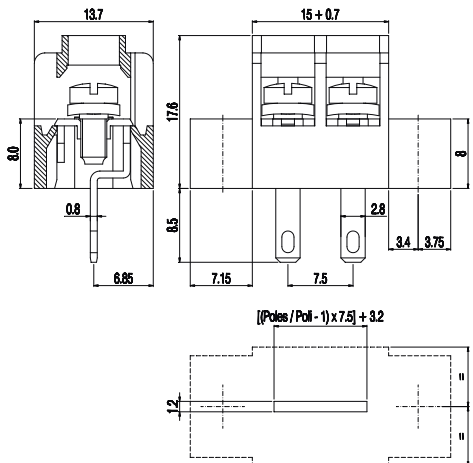
MT17		version / versione PC-K	
7,5 (15)		With flange Con flangia	
2 ÷ 3 (1 ÷ 2)			
24A			
450V (750V)			
2,5 kVrms/60s (3 kVrms/60s)			
0.5Nm / 4.5in.lbs.			
max 9mm			
2x2.5mm <sup>2</sup> 2x14AWG	Stranded Flessibile	2x2.5mm <sup>2</sup> 2x14AWG	Solid Rigido
-40°C ÷ +130°C			

EN60998	EN60998	UL1059 C22-2 N°158
-	-	20A factory 15A field
-	-	300V (600V)
-	-	14 ÷ 30AWG
-	-	4.5Lb-in
-	-	E178356

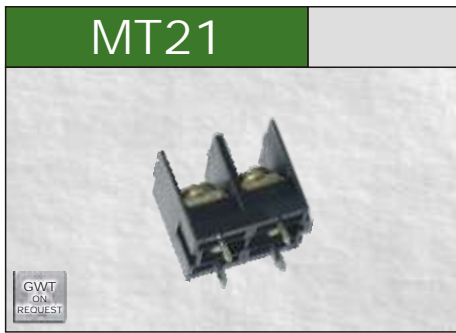
PA - UL 94 V0	
M3	Captive Imperdibile
Galvanized steel Acciaio zincato	
Galvanized iron / Ferro zincato	
Tin-plated copper alloy / Lega di rame stagnata	

Series Serie	Poles Poli	Pitch Passo	Version Versione	(*)	Colour Colore
MT17	2 ÷ N	7,5	PC-K	*	#
MT17	1 ÷ N	15	PC-K	*	#

Standard	On request / Su richiesta





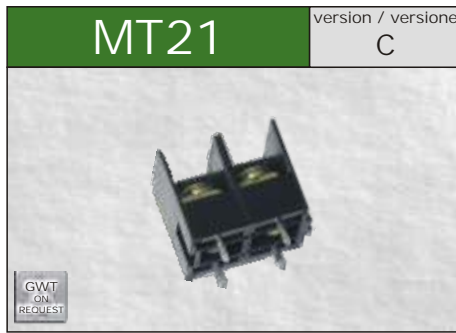
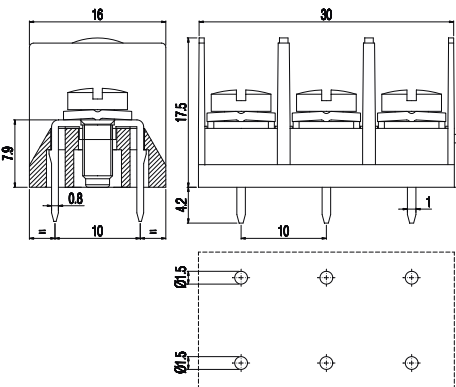


<b>10 (20)</b>			
2 ÷ 3 (1 ÷ 2)		Modular Modulare	
25A			
750V			
3 kVrms/60s			
0.8Nm / 7.2in.lbs.			
max 11mm			
2x2.5mm <sup>2</sup> 2x14AWG	Stranded Flessibile	2x4.0mm <sup>2</sup> 2x12AWG	Solid Rigido
-40°C ÷ +130°C			

EN60998	EN60998	UL1059 C22-2 N°158
25A	25A	25A factory 20A field
750V	750V	300V (600V)
2x2.5mm <sup>2</sup>	2x2.5mm <sup>2</sup>	12 ÷ 26AWG
0.8Nm	0.8Nm	7.2Lb-in
EQ203	N.40019721	E178356

PA - UL 94 V0	
M3.5	Galvanized steel Acciaio zincato
Galvanized iron / Ferro zincato	
Tin-plated copper alloy / Lega di rame stagnata	

Series Serie	Poles Poli	Pitch Passo	(*)	Colour Colore
MT21	2 ÷ N	10	*	#
MT21	1 ÷ N	20	*	#
Standard	On request / Su richiesta			

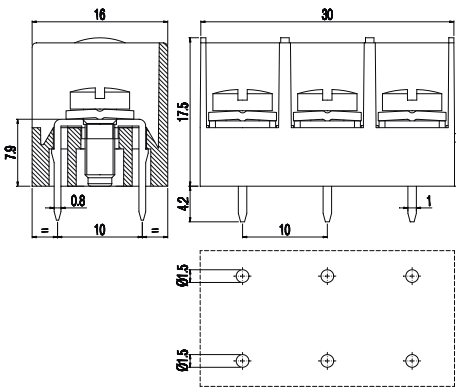


<b>10 (20)</b>			
2 ÷ 3 (1 ÷ 2)		Modular Modulare	
25A			
750V			
3 kVrms/60s			
0.8Nm / 7.2in.lbs.			
max 11mm			
2x2.5mm <sup>2</sup> 2x14AWG	Stranded Flessibile	2x4.0mm <sup>2</sup> 2x12AWG	Solid Rigido
-40°C ÷ +130°C			

EN60998	EN60998	UL1059 C22-2 N°158
25A	25A	25A factory 20A field
750V	750V	300V (600V)
2x2.5mm <sup>2</sup>	2x2.5mm <sup>2</sup>	12 ÷ 26AWG
0.8Nm	0.8Nm	7.2Lb-in
EQ203	N.40019721	E178356

PA - UL 94 V0	
M3.5	Galvanized steel Acciaio zincato
Galvanized iron / Ferro zincato	
Tin-plated copper alloy / Lega di rame stagnata	

Series Serie	Poles Poli	Pitch Passo	Version Versione	(*)	Colour Colore
MT21	2 ÷ N	10	C	*	#
MT21	1 ÷ N	20	C	*	#
Standard	On request / Su richiesta				

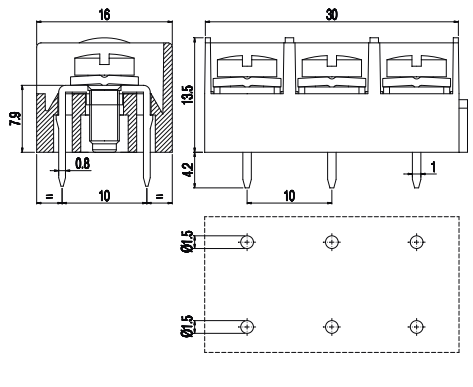


<b>10 (20)</b>			
2 ÷ 3 (1 ÷ 2)		Modular Modulare	
25A			
250V (750V)			
2 kVrms/60s (3 kVrms/60s)			
0.8Nm / 7.2in.lbs.			
max 11mm			
2x2.5mm <sup>2</sup> 2x14AWG	Stranded Flessibile	2x4.0mm <sup>2</sup> 2x12AWG	Solid Rigido
-40°C ÷ +130°C			

EN60998	EN60998	UL1059 C22-2 N°158
-	-	-
-	-	-
-	-	-
-	-	-
-	-	-

PA - UL 94 V0	
M3.5	Galvanized steel Acciaio zincato
Galvanized iron / Ferro zincato	
Tin-plated copper alloy / Lega di rame stagnata	

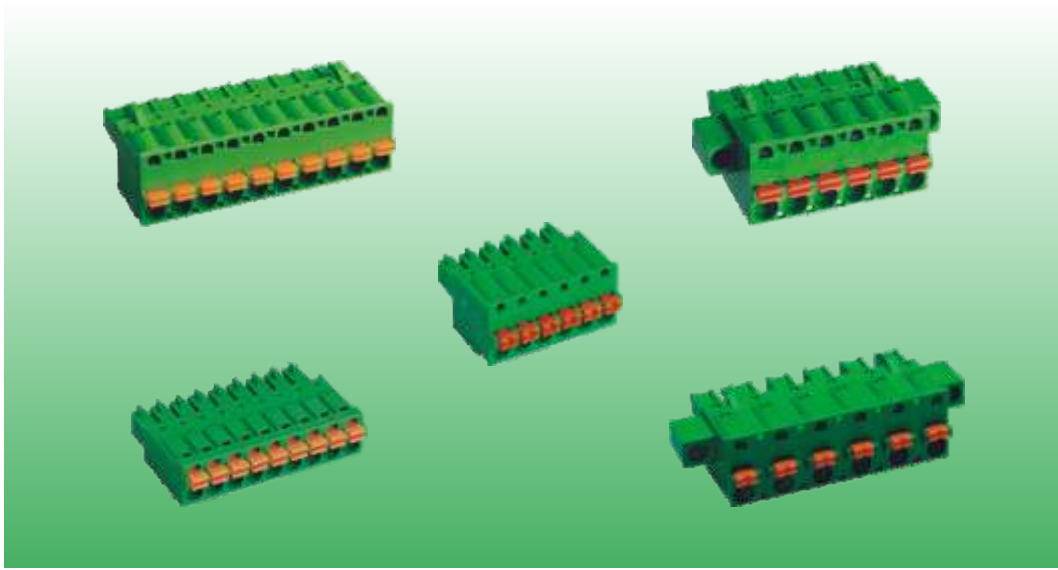
Series Serie	Poles Poli	Pitch Passo	Version Versione	(*)	Colour Colore
MTS21	2 ÷ N	10	C	*	#
MST21	1 ÷ N	20	C	*	#
Standard	On request / Su richiesta				





## SECTION 2 / SEZIONE 2

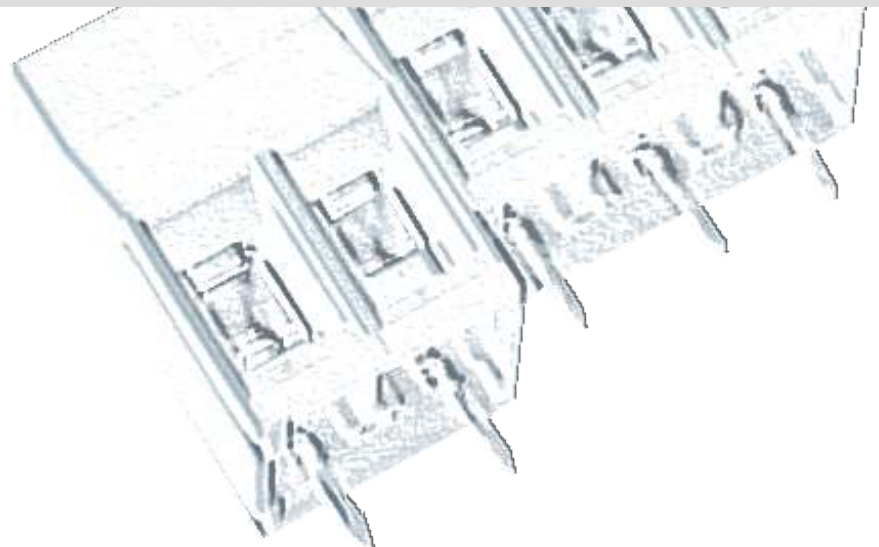
### CONNECTION SYSTEM: SCREWLESS CONNESSIONE SENZA VITE



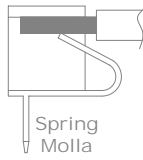
## Screwless plug-in connectors *Connettori estraibili a molla*

[www.euroclamp.it \(.eu\)](http://www.euroclamp.it (.eu))

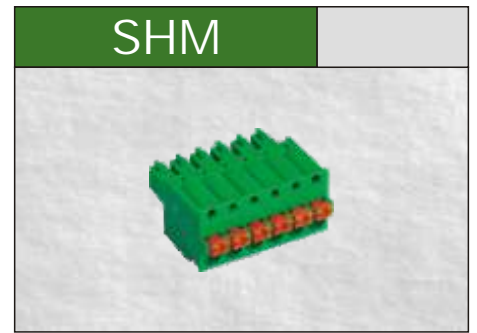
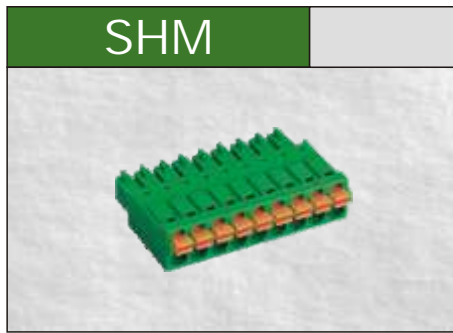
PRODUCT PRODOTTO	PITCH (mm) PASSO (mm)	DESCRIPTION DESCRIZIONE	PAGE PAGINA
SPRING / MOLLA			
SHM	3,5	Horizontal / <i>Orizzontale</i>	87
SHM	3,81	Horizontal / <i>Orizzontale</i>	87
SHM-K	3,81	Horizontal with screw flanges / <i>Orizzontale con flangia a vite</i>	88
SHM	5,08	Horizontal / <i>Orizzontale</i>	88
SHM-K	5,08	Horizontal with screw flanges / <i>Orizzontale con flangia a vite</i>	89
SHM	7,62	Horizontal / <i>Orizzontale</i>	89
SHM-K	7,62	Horizontal with screw flanges / <i>Orizzontale con flangia a vite</i>	89







# Screwless plug-in connectors Connettori estraibili a molla



TECHNICAL DATA DATI TECNICI	Pitch / Passo	mm
	Poles / Poli	
	Current / Corrente	
	Voltage / Tensione	
	Impulse voltage / Tensione d'impulso	
	Spring cage releasing / Allentamento molla	
	Wire stripping / Spellatura cavo	
	Max wires section / Cavi connettabili	
	Operating temperature / Temperatura di esercizio	

3,5	
02 ÷ 20	Stackable Liscio
8A	
160V	
2,5 kVrms	
	0,4 x 2,5mm
max 10mm	
1.5mm <sup>2</sup> 16AWG Stranded Flessibile	1.5mm <sup>2</sup> 16AWG Solid Rigido
-40°C ÷ +105°C	

3,81	
02 ÷ 20	Stackable Liscio
8A	
160V	
2,5 kVrms	
	0,4 x 2,5mm
max 10mm	
1.5mm <sup>2</sup> 16AWG Stranded Flessibile	1.5mm <sup>2</sup> 16AWG Solid Rigido
-40°C ÷ +105°C	

APPROVAL DATA DATI DI OMOLOGAZIONE	APPROVALS / OMOLOGAZIONI
	Current / Corrente
	Voltage / Tensione
	Wire section / Sezione conduttore
	Torque / Coppia
	FILE

EN61984	EN61984	UL1059 C22-2 N°158
-	-	-
-	-	-
-	-	-
-	-	-

EN61984	EN61984	UL1059 C22-2 N°158
-	-	-
-	-	-
-	-	-
-	-	-

MATERIALS MATERIALI	Housing / Corpo isolante
	Button / Pulsante
	Spring / Molla
	Terminal / Terminale

PA - UL 94 V0
PA - UL 94 V0
Steel / Acciaio
Tin plated copper alloy / Lega di rame stagnata

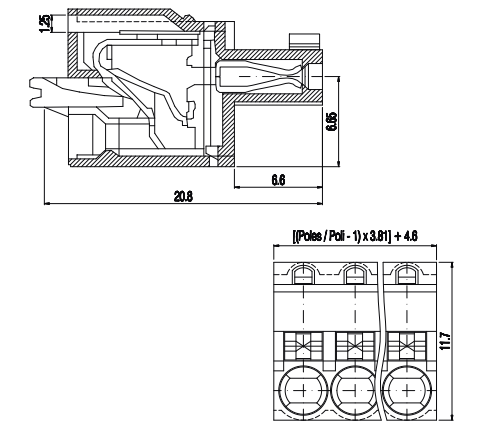
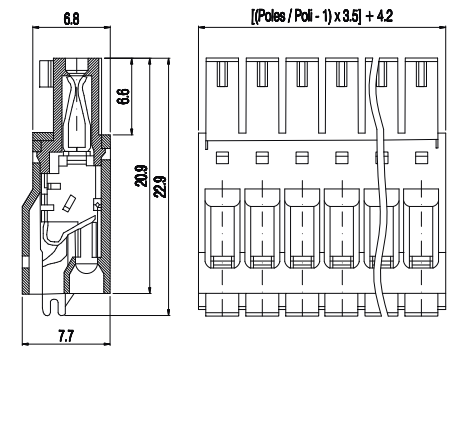
PA - UL 94 V0
PA - UL 94 V0
Steel / Acciaio
Tin plated copper alloy / Lega di rame stagnata

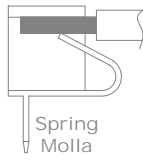
How to order / Come ordinare
* Custom code - Assigned by euroclamp Codice personalizzazione - Definito da euroclamp
Colour / Colore

Series Serie	Poles Poli	Pitch Passo	(*)
SHM	02 ÷ 20	3,5	*
Housing / Corpo isolante	Button / Pulsante		

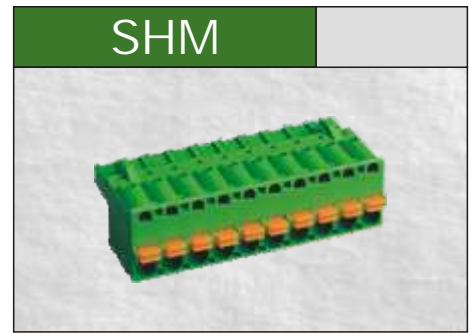
Series Serie	Poles Poli	Pitch Passo	(*)
SHM	02 ÷ 20	3,81	*
Housing / Corpo isolante	Button / Pulsante		

NOTE
- Only disconnect when under no load condition. - Disconnettere solo in assenza di tensione.





## Screwless plug-in connectors Connettori estraibili a molla



TECHNICAL DATA DATI TECNICI	Pitch / Passo	mm
	Poles / Poli	
	Current / Corrente	
	Voltage / Tensione	
	Impulse voltage / Tensione d'impulso	
	Spring cage releasing / Allentamento molla	
	Wire stripping / Spellatura cavo	
	Max wires section / Cavi connettabili	
	Operating temperature / Temperatura di esercizio	

3,81	
02 ÷ 20	With flange screw Con flangia a vite
8A	
160V	
2,5 kVrms	
	0,4 x 2,5mm
max 10mm	
1.5mm <sup>2</sup> 16AWG Stranded Flessibile	1.5mm <sup>2</sup> 16AWG Solid Rigido
-40°C ÷ +105°C	

5,08	
02 ÷ 24	Stackable Liscio
12A	
250V	
4 kVrms	
	0,6 x 3,5mm
max 10mm	
2.5mm <sup>2</sup> 14AWG Stranded Flessibile	4.0mm <sup>2</sup> 12AWG Solid Rigido
-40°C ÷ +105°C	

APPROVAL DATA DATI DI OMOLOGAZIONE	APPROVALS / OMOLOGAZIONI
	Current / Corrente
	Voltage / Tensione
	Wire section / Sezione conduttore
	Torque / Coppia
	FILE

EN61984	EN61984	UL1059 C22-2 N°158
-	-	-
-	-	-
-	-	-
-	-	-

EN61984	EN61984	UL1059 C22-2 N°158
-	-	-
-	-	-
-	-	-
-	-	-

MATERIALS MATERIALI	Housing / Corpo isolante
	Button / Pulsante
	Spring / Molla
	Terminal / Terminale

PA - UL 94 V0
PA - UL 94 V0
Steel / Acciaio
Tin plated copper alloy / Lega di rame stagnata

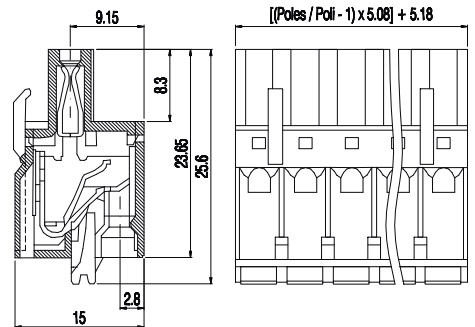
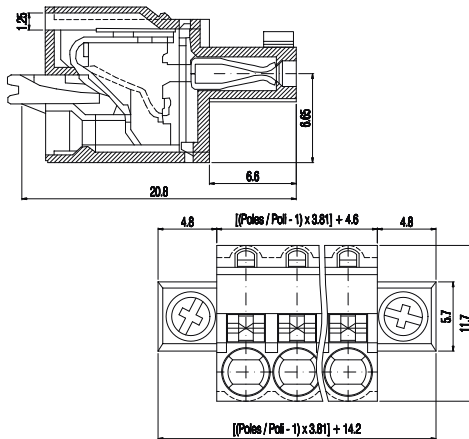
PA - UL 94 V0
PA - UL 94 V0
Steel / Acciaio
Tin plated copper alloy / Lega di rame stagnata

How to order / Come ordinare
* Custom code - Assigned by euroclamp Codice personalizzazione - Definito da euroclamp
Colour / Colore

Series Serie	Poles Poli	Pitch Passo	Version Versione (*)
SHM	02 ÷ 20	3,81	K - *
Housing / Corpo isolante	Button / Pulsante		


Series Serie	Poles Poli	Pitch Passo	(*)
SHM	02 ÷ 24	5,08	*
Housing / Corpo isolante	Button / Pulsante		




NOTE
- Only disconnect when under no load condition. - Disconnettere solo in assenza di tensione.







version / versione  
K


5,08	
02 ÷ 24	With flange screw Con flangia a vite
12A	
250V	
4 kVrms	
	0,6 x 3,5mm
max 10mm	
2.5mm <sup>2</sup> Stranded 14AWG Flessibile	4.0mm <sup>2</sup> Solid 12AWG Rigido
-40°C ÷ +105°C	




		
EN61984	EN61984	UL1059 C22-2 N°158
-	-	-
-	-	-
-	-	-
-	-	-
-	-	-

PA - UL 94 V0
PA - UL 94 V0
Steel / Acciaio
Tin plated copper alloy / Lega di rame stagnata



Series Serie	Poles Poli	Pitch Passo	Version Versione (*)
SHM	02 ÷ 24	5,08	K - *
Housing / Corpo isolante	Button / Pulsante		
			

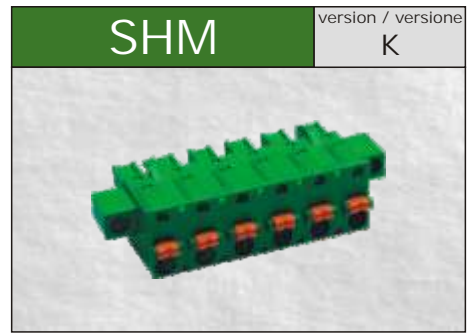
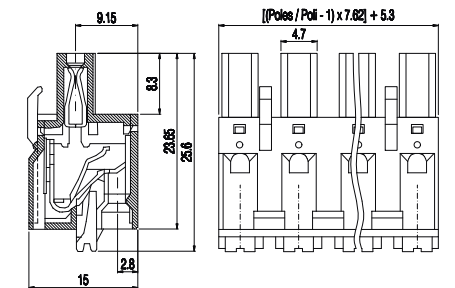



7,62	
02 ÷ 12	Side-by-side Affiancabile
15A	
500V	
6 kVrms	
	0,6 x 3,5mm
max 10mm	
2.5mm <sup>2</sup> Stranded 14AWG Flessibile	4.0mm <sup>2</sup> Solid 12AWG Rigido
-40°C ÷ +105°C	




		
EN61984	EN61984	UL1059 C22-2 N°158
-	-	-
-	-	-
-	-	-
-	-	-
-	-	-

PA - UL 94 V0
PA - UL 94 V0
Steel / Acciaio
Tin plated copper alloy / Lega di rame stagnata



Series Serie	Poles Poli	Pitch Passo	(*)
SHM	02 ÷ 12	7,62	*
Housing / Corpo isolante	Button / Pulsante		
			

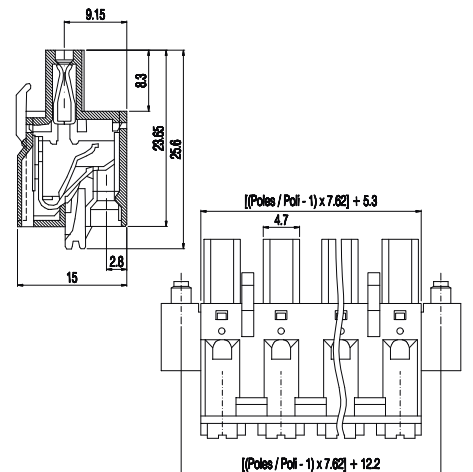


7,62	
02 ÷ 12	With flange screw Con flangia a vite
15A	
500V	
6 kVrms	
	0,6 x 3,5mm
max 10mm	
2.5mm <sup>2</sup> Stranded 14AWG Flessibile	4.0mm <sup>2</sup> Solid 12AWG Rigido
-40°C ÷ +105°C	

		
EN61984	EN61984	UL1059 C22-2 N°158
-	-	-
-	-	-
-	-	-
-	-	-
-	-	-

PA - UL 94 V0
PA - UL 94 V0
Steel / Acciaio
Tin plated copper alloy / Lega di rame stagnata

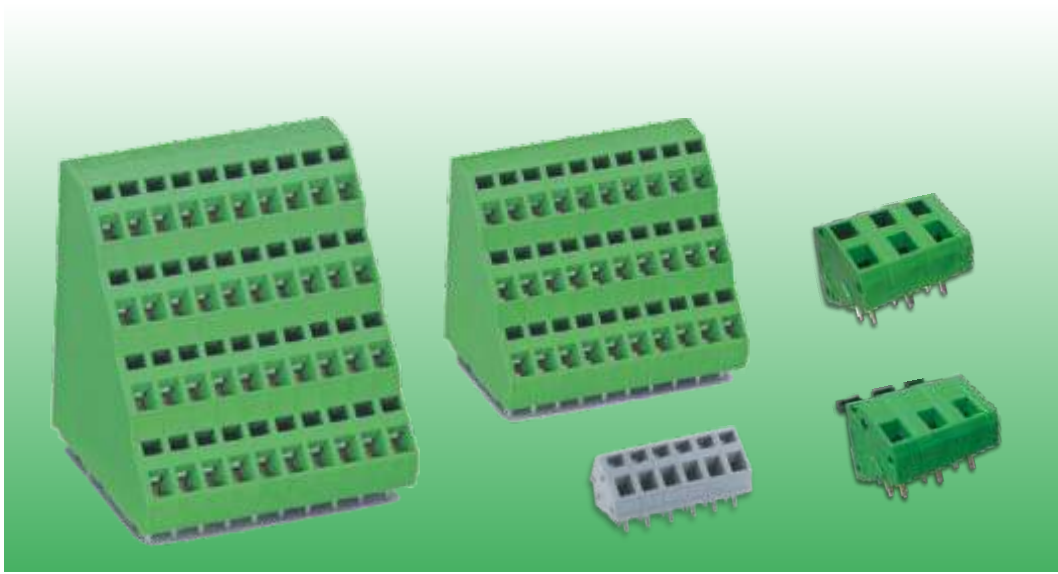
Series Serie	Poles Poli	Pitch Passo	Version Versione (*)
SHM	02 ÷ 12	7,62	K - *
Housing / Corpo isolante	Button / Pulsante		
			





# SECTION 2 / SEZIONE 2

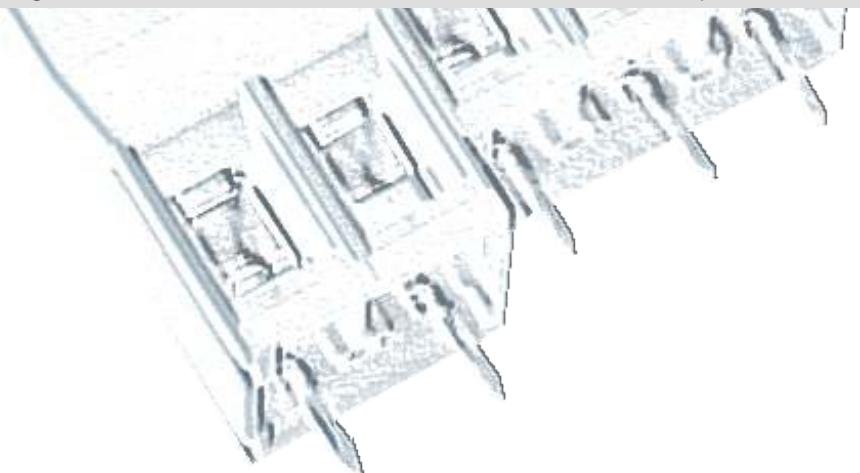
## CONNECTION SYSTEM: SCREWLESS CONNESSIONE SENZA VITE



### Screwless terminal blocks *Morsettiere a molla*

[www.euroclamp.it \(.eu\)](http://www.euroclamp.it (.eu))

PRODUCT PRODOTTO	PITCH (mm) PASSO (mm)	DESCRIPTION DESCRIZIONE	PAGE PAGINA
SPRING / MOLLA			
MVEM50-V	5	Vertical with button / <i>Verticale con pulsante</i>	91
MGS2	5 / 5,08	45° Angled modular / <i>Inclinato 45° modulare</i>	91
MG1	5 / 5,08	45° Angled modular / <i>Inclinato 45° modulare</i>	92
MG1-P	5 / 5,08	45° Angled modular with button / <i>Inclinato 45° modulare con pulsante</i>	92
MG1D	5 / 5,08	45° Angled modular 2 levels / <i>Inclinato 45° modulare 2 piani</i>	93
MG1T	5 / 5,08	45° Angled modular 3 levels / <i>Inclinato 45° modulare 3 piani</i>	93
MG1Q	5 / 5,08	45° Angled modular 4 levels / <i>Inclinato 45° modulare 4 piani</i>	93
MG1	7,5 / 7,62	45° Angled modular / <i>Inclinato 45° modulare</i>	94
MG1-P	7,5 / 7,62	45° Angled modular with button / <i>Inclinato 45° modulare con pulsante</i>	94





## Screwless terminal blocks Morsettiere a molla

TECHNICAL DATA DATI TECNICI	Pitch / Passo	mm
	① Poles / Poli	
	Current / Corrente	
	Voltage / Tensione	
	Test voltage / Tensione di prova	
	Releasing spring / Allentamento molla	
	Wire stripping / Spellatura cavo	
	Max wires section / Cavi connettabili	
	Operating temperature / Temperatura di esercizio	

APPROVAL DATA DATI DI OMOLOGAZIONE	APPROVALS / OMOLOGAZIONI
	Current / Corrente
	Voltage / Tensione
	Wire section / Sezione conduttore
	Torque / Coppia
	FILE

MATERIALS MATERIALI	Housing / Corpo isolante
	Button / Pulsante
	Spring / Molla
	Terminal / Terminale

<p><b>How to order / Come ordinare</b></p> <p>* Custom code - Assigned by euroclamp Codice personalizzazione - Definito da euroclamp</p>
<p><b>Colours / Colori</b></p> <p># To be specified just in case it is different from the standard Specificare solo se diverso dallo standard</p>

<p><b>NOTE</b></p> <p>① Configurations of higher number of poles are obtainable composing modular versions only. In order to avoid interference between the pin and the pcb, the terminal row should be interrupted when the number of positions exceeds 30.</p> <p>① Configurazioni con un numero maggiore di poli sono ottenibili solo componendo le versioni modulari. Per evitare interferenza tra i pin ed il c.s. occorre prevedere un'interruzione della morsettiere quando il numero dei poli è superiore a 30.</p>
---

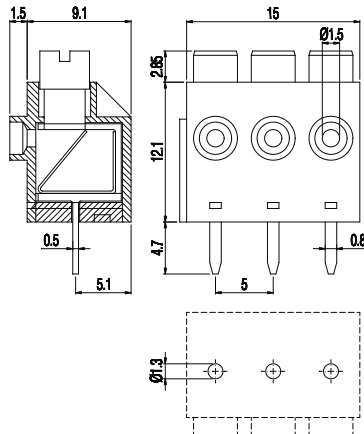


5	
2 ÷ 3	Modular Modulare
10A	
250V	
2 kVrms/60s	
	0.6 x 3.5mm
max 7mm	
0.75mm <sup>2</sup> 18AWG	Stranded Flessibile
1.0mm <sup>2</sup> 16AWG	Solid Rigido
-30°C ÷ +120°C	

EN60998	EN60998	UL1059 C22-2 N°158
-	-	-
-	-	-
-	-	-
-	-	-
-	-	-

PA - UL 94 V0
PA - UL 94 V0
Spring steel / Acciaio per molle
Tin-plated copper alloy / Lega di rame stagnata

Series Serie	Poles Poli	Pitch Passo	Version Versione	(* )
MVEM50	2 ÷ 3	5	V	*
Housing / Corpo isolante	Button / Pulsante			

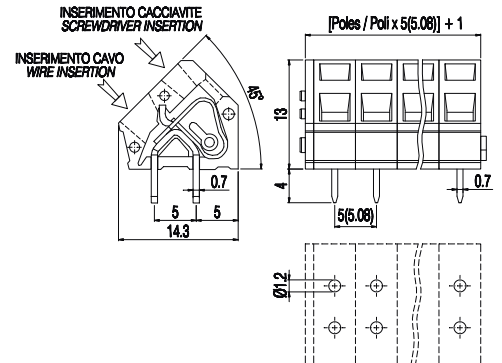


5 / 5,08	
1	Modular Modulare
15A	
250V	
2 kVrms/60s	
	0.6 x 3.5mm
max 7mm	
2.5mm <sup>2</sup> 14AWG	Stranded Flessibile
2.5mm <sup>2</sup> 14AWG	Solid Rigido
-40°C ÷ +105°C	

EN60998	EN60998	UL1059 C22-2 N°158
-	-	-
-	-	-
-	-	-
-	-	-
-	-	-

PA - UL 94 V0
-
Spring steel / Acciaio per molle
Tin-plated copper alloy / Lega di rame stagnata

Series Serie	Poles Poli	Pitch Passo	(* )
MGS2	01 ÷ N	5 / 5,08	*
Standard			





## Screwless terminal blocks Morsettiere a molla

TECHNICAL DATA DATI TECNICI	Pitch / Passo	mm
	① Poles / Poli	
	Current / Corrente	
	Voltage / Tensione	
	Test voltage / Tensione di prova	
	Releasing spring / Allentamento molla	
	Wire stripping / Spellatura cavo	
	Max wires section / Cavi connettabili	
	Operating temperature / Temperatura di esercizio	



5 / 5,08	
1	Modular Modulare
16A	
250V	
2 kVrms/60s	
	0.6 x 3.5mm
max 9mm	
1.5mm <sup>2</sup> 16AWG	Stranded Flessibile
1.5mm <sup>2</sup> 16AWG	Solid Rigido
-40°C ÷ +130°C	



5 / 5,08	
1	Modular Modulare
16A	
250V	
2 kVrms/60s	
	0.6 x 3.5mm
max 9mm	
1.5mm <sup>2</sup> 16AWG	Stranded Flessibile
1.5mm <sup>2</sup> 16AWG	Solid Rigido
-40°C ÷ +130°C	

APPROVAL DATA DATI DI OMOLOGAZIONE	APPROVALS / OMOLOGAZIONI
	Current / Corrente
	Voltage / Tensione
	Wire section / Sezione conduttore
	Torque / Coppia
	FILE

EN60998	EN60998	UL1059 C22-2 N°158
-	-	-
-	-	-
-	-	-
-	-	-

EN60998	EN60998	UL1059 C22-2 N°158
-	-	-
-	-	-
-	-	-
-	-	-

MATERIALS MATERIALI	Housing / Corpo isolante
	Button / Pulsante
	Spring / Molla
	Terminal / Terminale

PA - UL 94 V0
-
Spring steel / Acciaio per molle
Tin-plated copper alloy / Lega di rame stagnata

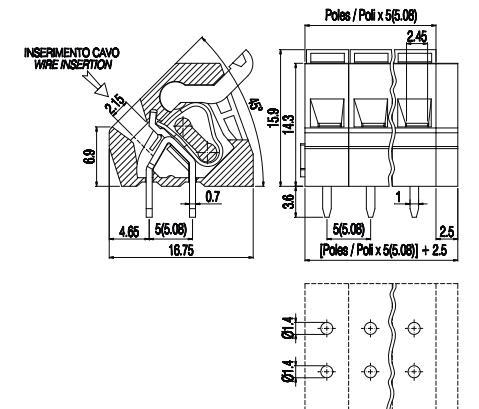
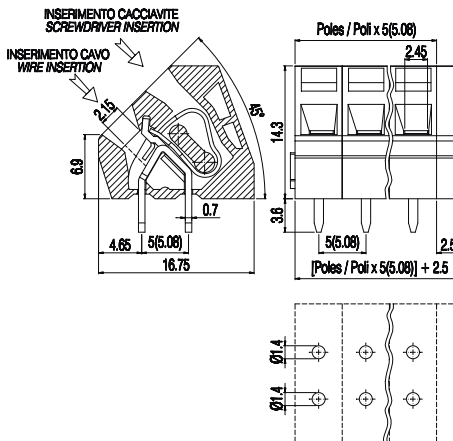
PA - UL 94 V0
PA - UL 94 V0
Spring steel / Acciaio per molle
Tin-plated copper alloy / Lega di rame stagnata

How to order / Come ordinare
* Custom code - Assigned by euroclamp Codice personalizzazione - Definito da euroclamp
Colours / Colori
# To be specified just in case it is different from the standard Specificare solo se diverso dallo standard

Series Serie	Poles Poli	Pitch Passo	(*) Colour Colore
MG1	O1 ÷ N	5 / 5,08	- * - #
Standard	On request / Su richiesta		

Series Serie	Poles Poli	Pitch Passo	Version Versione (*) Colour Colore
MG1	O1 ÷ N	5 / 5,08	- P - * - #
Standard	On request / Su richiesta		

NOTE
① Configurations of higher number of poles are obtainable composing modular versions only. In order to avoid interference between the pin and the pcb, the terminal row should be interrupted when the number of positions exceeds 30.
① Configurazioni con un numero maggiore di poli sono ottenibili solo componendo le versioni modulari. Per evitare interferenza tra i pin ed il c.s. occorre prevedere un'interruzione della morsettiere quando il numero dei poli è superiore a 30.



# MG1D

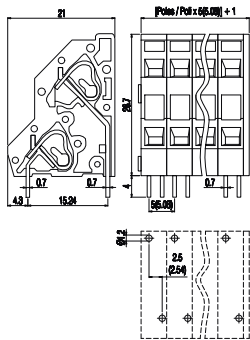


5 / 5,08			
1	Modular Modulare		
16A			
250V			
2 kVrms/60s			
0.6 x 3.5mm			
max 9mm			
1.5mm <sup>2</sup> 16AWG	Stranded Flessibile	1.5mm <sup>2</sup> 16AWG	Solid Rigido
-40°C ÷ +105°C			

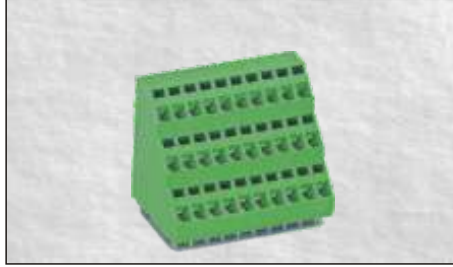
EN60998	EN60998	UL1059 C22-2 N°158
-	-	-
-	-	-
-	-	-
-	-	-
-	-	-

PA - UL 94 V0
-
Spring steel / Acciaio per molle
Tin-plated copper alloy / Lega di rame stagnata

Series Serie	Poles Poli	Pitch Passo	(*)
MG1D	01 ÷ N	5 / 5,08	*
Standard			



# MG1T

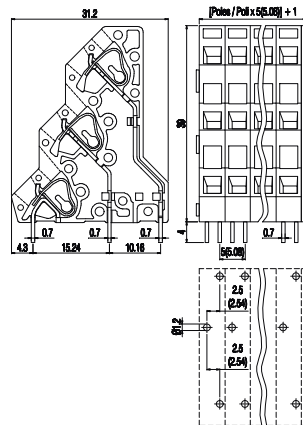


5 / 5,08			
1	Modular Modulare		
16A			
250V			
2 kVrms/60s			
0.6 x 3.5mm			
max 9mm			
1.5mm <sup>2</sup> 16AWG	Stranded Flessibile	1.5mm <sup>2</sup> 16AWG	Solid Rigido
-40°C ÷ +105°C			

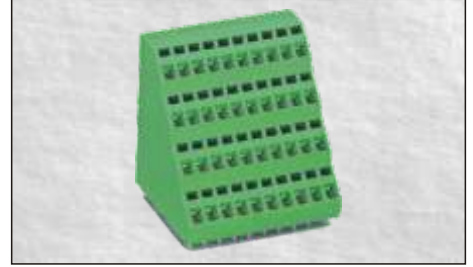
EN60998	EN60998	UL1059 C22-2 N°158
-	-	-
-	-	-
-	-	-
-	-	-
-	-	-

PA - UL 94 V0
-
Spring steel / Acciaio per molle
Tin-plated copper alloy / Lega di rame stagnata

Series Serie	Poles Poli	Pitch Passo	(*)
MG1T	01 ÷ N	5 / 5,08	*
Standard			



# MG1Q

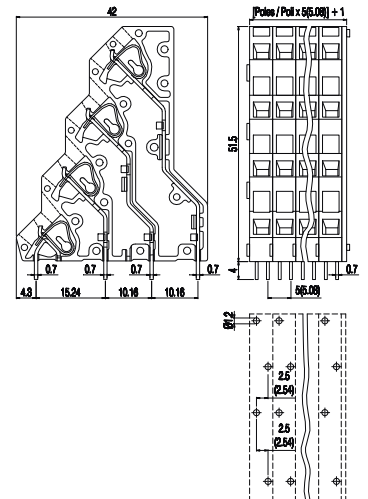


5 / 5,08			
1	Modular Modulare		
16A			
250V			
2 kVrms/60s			
0.6 x 3.5mm			
max 9mm			
1.5mm <sup>2</sup> 16AWG	Stranded Flessibile	1.5mm <sup>2</sup> 16AWG	Solid Rigido
-40°C ÷ +105°C			

EN60998	EN60998	UL1059 C22-2 N°158
-	-	-
-	-	-
-	-	-
-	-	-
-	-	-

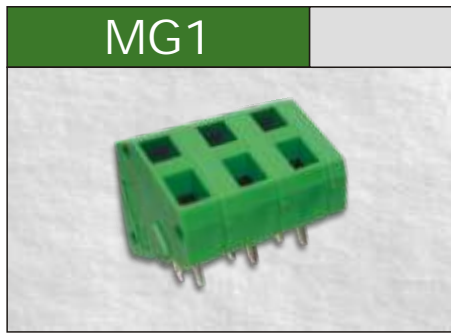
PA - UL 94 V0
-
Spring steel / Acciaio per molle
Tin-plated copper alloy / Lega di rame stagnata

Series Serie	Poles Poli	Pitch Passo	(*)
MG1Q	01 ÷ N	5 / 5,08	*
Standard			





## Screwless terminal blocks Morsettiere a molla



TECHNICAL DATA DATI TECNICI	Pitch / Passo	mm
	① Poles / Poli	
	Current / Corrente	
	Voltage / Tensione	
	Test voltage / Tensione di prova	
	Releasing spring / Allentamento molla	
	Wire stripping / Spellatura cavo	
	Max wires section / Cavi connettabili	
	Operating temperature / Temperatura di esercizio	

7,5 / 7,62	
1	Modular Modulare
16A	
450V	
2,5 kVrms/60s	
	0.6 x 3.5mm
max 9mm	
1.5mm <sup>2</sup> 16AWG	Stranded Flessibile
1.5mm <sup>2</sup> 16AWG	Solid Rigido
-40°C ÷ +130°C	

7,5 / 7,62	
1	Modular Modulare
16A	
450V	
2,5 kVrms/60s	
	0.6 x 3.5mm
max 9mm	
1.5mm <sup>2</sup> 16AWG	Stranded Flessibile
1.5mm <sup>2</sup> 16AWG	Solid Rigido
-40°C ÷ +130°C	

APPROVAL DATA DATI DI OMOLOGAZIONE	APPROVALS / OMOLOGAZIONI
	Current / Corrente
	Voltage / Tensione
	Wire section / Sezione conduttore
	Torque / Coppia
	FILE

EN60998	EN60998	UL1059 C22-2 N°158
-	-	-
-	-	-
-	-	-
-	-	-

EN60998	EN60998	UL1059 C22-2 N°158
-	-	-
-	-	-
-	-	-
-	-	-

MATERIALS MATERIALI	Housing / Corpo isolante
	Button / Pulsante
	Spring / Molla
	Terminal / Terminale

PA - UL 94 V0
-
Spring steel / Acciaio per molle
Tin-plated copper alloy / Lega di rame stagnata

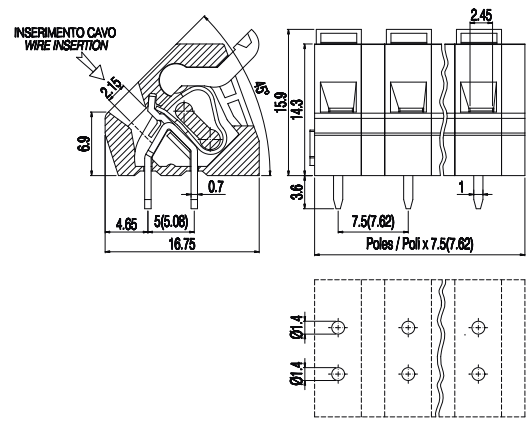
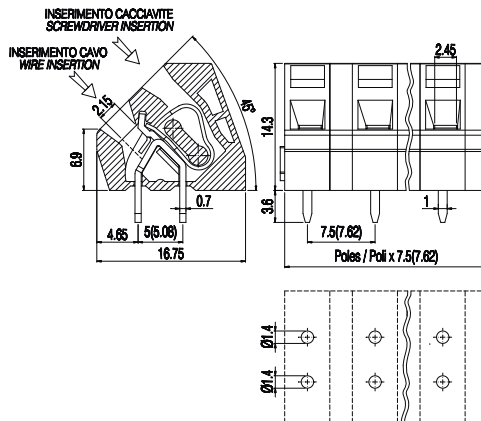
PA - UL 94 V0
PA - UL 94 V0
Spring steel / Acciaio per molle
Tin-plated copper alloy / Lega di rame stagnata

How to order / Come ordinare
* Custom code - Assigned by euroclamp Codice personalizzazione - Definito da euroclamp
Colours / Colori
# To be specified just in case it is different from the standard Specificare solo se diverso dallo standard

Series Serie	Poles Poli	Pitch Passo	(*) Colour Colore
MG1	O1 ÷ N	7,5 / 7,62	* - #
Standard	On request / Su richiesta		

Series Serie	Poles Poli	Pitch Passo	Version Versione (*)	Colour Colore
MG1	O1 ÷ N	7,5 / 7,62	P - *	#
Standard	On request / Su richiesta			

NOTE
① Configurations of higher number of poles are obtainable composing modular versions only. In order to avoid interference between the pin and the pcb, the terminal row should be interrupted when the number of positions exceeds 30.
① Configurazioni con un numero maggiore di poli sono ottenibili solo componendo le versioni modulari. Per evitare interferenza tra i pin ed il c.s. occorre prevedere un'interruzione della morsettiere quando il numero dei poli è superiore a 30.



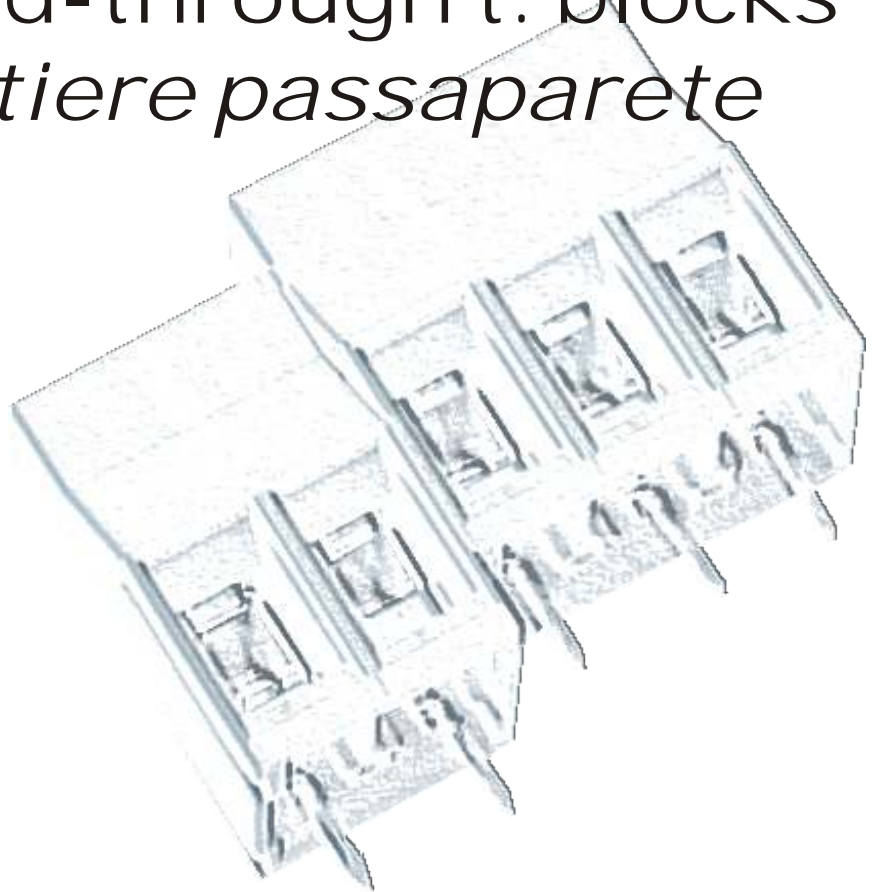




## SECTION 3 / SEZIONE 3



Panel feed-through t. blocks  
*Morsettiere passaparete*

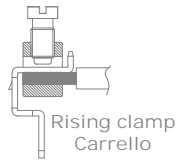




## INDEX / INDICE

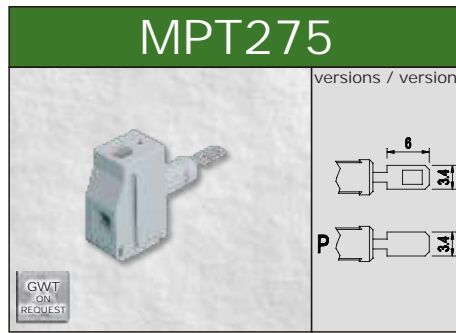
### PANEL FEED-THROUGH T. BLOCKS / MORS. PASSAPARETE

PRODUCT PRODOTTO	PITCH (mm) PASSO (mm)	DESCRIPTION DESCRIZIONE	PAGE PAGINA
RISING CLAMP / CARRELLO			
MPT275	7,5	Vertical modular with clip / <i>Verticale modulare con chiavetta</i>	97
MPT410	10	Vertical modular with clip / <i>Verticale modulare con chiavetta</i>	97
MPT610	10	Vertical modular with clip / <i>Verticale modulare con chiavetta</i>	98
MPT1010	10	Vertical modular with clip / <i>Verticale modulare con chiavetta</i>	98
MPT410-D	10	Vertical modular with nut / <i>Verticale modulare con dado</i>	99
MPT610-D	10	Vertical modular with nut / <i>Verticale modulare con dado</i>	99
MPT1010-D	10	Vertical modular with nut / <i>Verticale modulare con dado</i>	100
MPT1612	12,1	Vertical modular with nut / <i>Verticale modulare con dado</i>	100
MPT2515	15,1	Vertical modular with nut / <i>Verticale modulare con dado</i>	101
MPT5018	18,8	Vertical stackable / <i>Verticale liscio</i>	101
SNAP-ON WEDGES (not included) / <i>CHIAVETTE DI CHIUSURA (non incluse)</i>			
CMR752	7,5	2 poles closing clip / <i>Chiavetta di chiusura 2 poli</i>	99
CMR753	7,5	3 poles closing clip / <i>Chiavetta di chiusura 3 poli</i>	99
CMR102	10	2 poles closing clip / <i>Chiavetta di chiusura 2 poli</i>	99
CMR103	10	3 poles closing clip / <i>Chiavetta di chiusura 3 poli</i>	99

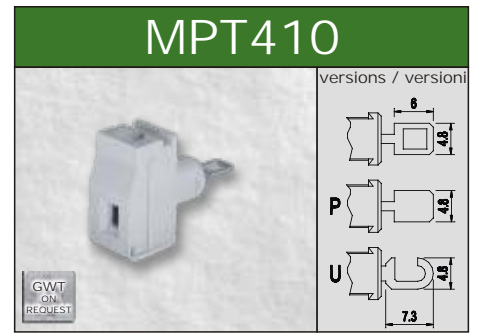


## Panel feed-through t. blocks Morsettiere passaparete

TECHNICAL DATA DATI TECNICI	Pitch / Passo	mm
	① Poles / Poli	
	Current / Corrente	
	Voltage / Tensione	
	Test voltage / Tensione di prova	
	Recommended torque / Coppia consigliata	
	Wire stripping / Spellatura cavo	
	Max wires section / Cavi connettabili	
	Operating temperature / Temperatura di esercizio	



7,5	
1	Modular Modulare
24A	
450V	
2,5 kVrms/60s	
0.5Nm / 4.5in.lbs.	
max 10mm	
2.5mm <sup>2</sup> 14AWG Stranded Flessibile	4.0mm <sup>2</sup> 12AWG Solid Rigido
2x1.5mm <sup>2</sup> 2x16AWG Solid Rigido	
-40°C ÷ +130°C	



10	
1	Modular Modulare
32A	
450V	
2,5 kVrms/60s	
0.5Nm / 4.5in.lbs.	
max 10mm	
4.0mm <sup>2</sup> 12AWG Stranded Flessibile	6.0mm <sup>2</sup> 10AWG Solid Rigido
2x2.5mm <sup>2</sup> 2x14AWG Solid Rigido	
-40°C ÷ +130°C	

APPROVAL DATA DATI DI OMOLOGAZIONE	APPROVALS / OMOLOGAZIONI
	Current / Corrente
	Voltage / Tensione
	Wire section / Sezione conduttore
	Torque / Coppia
	FILE

EN60998	EN60998	UL1059 C22-2 N°158
24A	24A	24A factory 15A field
450V	450V	300V
2.5mm <sup>2</sup>	2.5mm <sup>2</sup>	14 ÷ 30AWG
0.5Nm	0.5Nm	4.5Lb-in
CA02.00600	N.40014733	E178356

EN60998	EN60998	UL1059 C22-2 N°158
32A	32A	32A factory 20A field
450V	450V	600V
4.0mm <sup>2</sup>	4.0mm <sup>2</sup>	12 ÷ 30AWG
0.5Nm	0.5Nm	4.5Lb-in
CA02.00601	N.40014733	E178356

MATERIALS MATERIALI	Housing / Corpo isolante
	Screw / Vite
	Clamp / Morsetto
	Terminal / Terminale

PA - UL 94 V0	
M3	Captive Imperdibile
Galvanized steel Acciaio zincato	
Nicked copper alloy / Lega di rame nichelata	
Tin-plated copper alloy / Lega di rame stagnata	

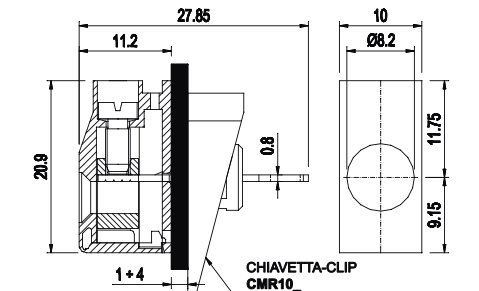
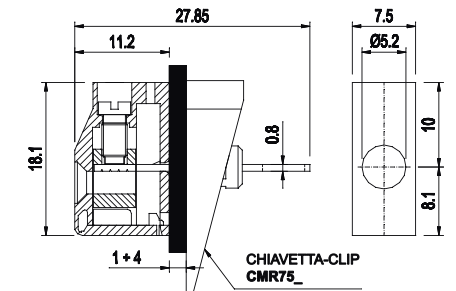
PA - UL 94 V0	
M3	Captive Imperdibile
Galvanized steel Acciaio zincato	
Nicked copper alloy / Lega di rame nichelata	
Tin-plated copper alloy / Lega di rame stagnata	

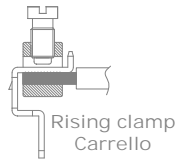
How to order / Come ordinare
* Custom code - Assigned by euroclamp Codice personalizzazione - Definito da euroclamp
Colours / Colori
# To be specified just in case it is different from the standard Specificare solo se diverso dallo standard

Series Serie	Version Versione (*)	Colour Colore
MPT275 -	-	- * - #
MPT275 -	P -	- * - #
Standard	On request / Su richiesta	
GY	GN BK BL RD YL OG YG	

Series Serie	Version Versione (*)	Colour Colore
MPT410 -	-	- * - #
MPT410 -	P -	- * - #
MPT410 -	U -	- * - #
Standard	On request / Su richiesta	
GY	GN BK BL RD YL OG YG	

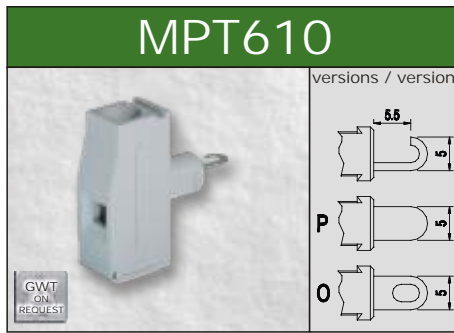
NOTE
① Configurations of higher number of poles are obtainable composing modular versions only. In order to avoid interference between the pin and the pcb, the terminal row should be interrupted when the number of positions exceeds 30.
① Configurazioni con un numero maggiore di poli sono ottenibili solo componendo le versioni modulari. Per evitare interferenza tra i pin ed il c.s. occorre prevedere un'interruzione della morsetteria quando il numero dei poli è superiore a 30.



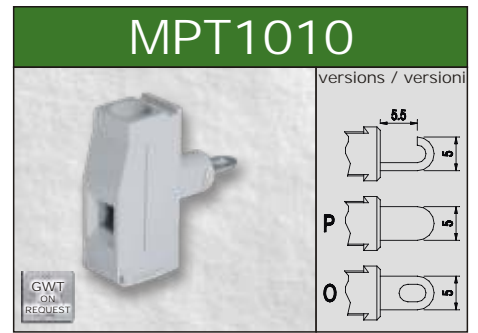


## Panel feed-through t. blocks Morsettiere passaparete

TECHNICAL DATA DATI TECNICI	Pitch / Passo	mm
	① Poles / Poli	
	Current / Corrente	
	Voltage / Tensione	
	Test voltage / Tensione di prova	
	Recommended torque / Coppia consigliata	
	Wire stripping / Spellatura cavo	
	Max wires section / Cavi connettabili	
	Operating temperature / Temperatura di esercizio	



10	
1	Modular Modulare
41A	
450V	
2,5 kVrms/60s	
1.2Nm / 10.8in.lbs.	
max 13.5mm	
6.0mm <sup>2</sup> 10AWG Stranded Flessibile	10mm <sup>2</sup> 8AWG Solid Rigido
2x4.0mm <sup>2</sup> 2x12AWG Solid Rigido	
-40°C ÷ +130°C	



10	
1	Modular Modulare
57A	
450V	
2,5 kVrms/60s	
1.2Nm / 10.8in.lbs.	
max 13.5mm	
10mm <sup>2</sup> 8AWG Stranded Flessibile	16mm <sup>2</sup> 6AWG Solid Rigido
2x6.0mm <sup>2</sup> 2x10AWG Solid Rigido	
-40°C ÷ +130°C	

APPROVAL DATA DATI DI OMOLOGAZIONE	APPROVALS / OMOLOGAZIONI
	Current / Corrente
	Voltage / Tensione
	Wire section / Sezione conduttore
	Torque / Coppia
	FILE

EN60998	EN60998	UL1059 C22-2 N°158
41A	41A	50A factory 50A field
450V	450V	600V
6.0mm <sup>2</sup>	6.0mm <sup>2</sup>	8 ÷ 30AWG
1.2Nm	1.2Nm	15.8Lb-in
CA02.01615	N.40014733	E178356

EN60998	EN60998	UL1059 C22-2 N°158
57A	57A	65A factory 65A field
450V	450V	600V
10.0mm <sup>2</sup>	10.0mm <sup>2</sup>	6 ÷ 30AWG
1.2Nm	1.2Nm	15.8Lb-in
CA02.01616	N.40014733	E178356

MATERIALS MATERIALI	Housing / Corpo isolante
	Screw / Vite
	Clamp / Morsetto
	Terminal / Terminale

PA - UL 94 V0	
M4	Galvanized steel Acciaio zincato
Nickel copper alloy / Lega di rame nichelata	
Tin-plated copper alloy / Lega di rame stagnata	

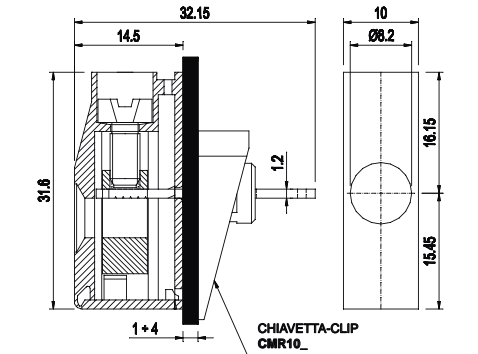
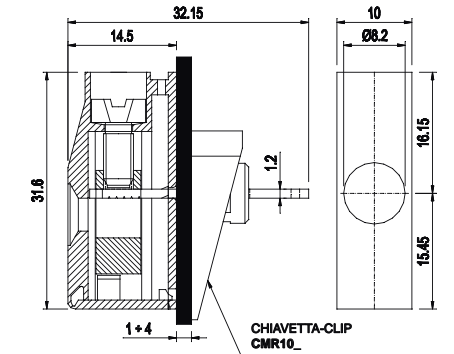
PA - UL 94 V0	
M4	Galvanized steel Acciaio zincato
Nickel copper alloy / Lega di rame nichelata	
Tin-plated copper alloy / Lega di rame stagnata	

How to order / Come ordinare
* Custom code - Assigned by euroclamp Codice personalizzazione - Definito da euroclamp
Colours / Colori
# To be specified just in case it is different from the standard Specificare solo se diverso dallo standard

Series Serie	Version Versione (*)	Colour Colore
MPT610 -	-	- * - #
MPT610 -	P -	- * - #
MPT610 -	O -	- * - #
Standard	On request / Su richiesta	

Series Serie	Version Versione (*)	Colour Colore
MPT1010 -	-	- * - #
MPT1010 -	P -	- * - #
MPT1010 -	O -	- * - #
Standard	On request / Su richiesta	

NOTE
① Configurations of higher number of poles are obtainable composing modular versions only. In order to avoid interference between the pin and the pcb, the terminal row should be interrupted when the number of positions exceeds 30.
for yellow/green panel feed-through terminal blocks the colour of the knurled nut is only green.
① Configurazioni con un numero maggiore di poli sono ottenibili solo componendo le versioni modulari. Per evitare interferenza tra i pin ed il c.s. occorre prevedere un'interruzione della morsettiere quando il numero dei poli è superiore a 30.
Il dado di fissaggio a muro delle morsettiere passaparete giallo/verde è solo di colore verde.

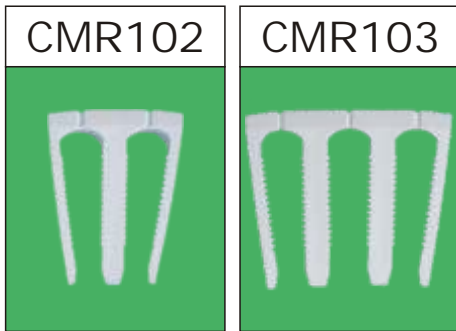


# SNAP-ON WEDGES / CHI AVETTE

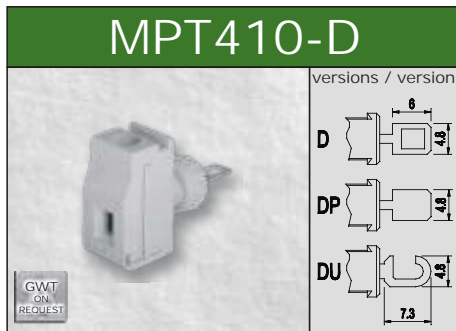
not included, to be ordered separately /  
non inclusa, da ordinare separatamente



PITCH / PASSO	
7,5 mm	
POLES / POLI	
2	3
MATERIAL / MATERIALE	
PA - UL 94 V0	
Series Serie	Poles Poli (*) Colour Colore
CMR75	- 2/3 - * - #
Standard	On request / Su richiesta
GY	GN BK BL RD YL OG



PITCH / PASSO	
10 mm	
POLES / POLI	
2	3
MATERIAL / MATERIALE	
PA - UL 94 V0	
Series Serie	Poles Poli (*) Colour Colore
CMR10	- 2/3 - * - #
Standard	On request / Su richiesta
GY	GN BK BL RD YL OG

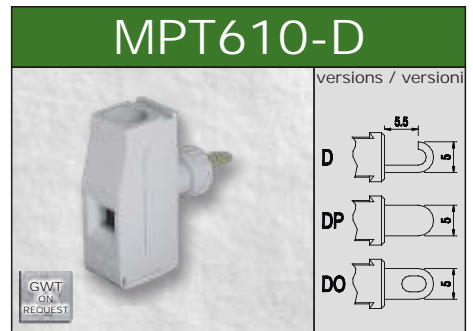
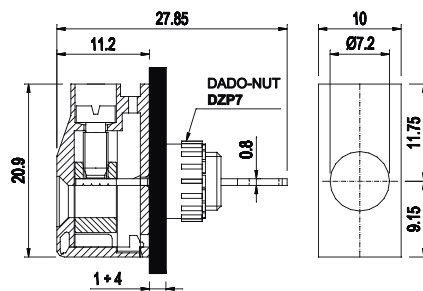


versions / versioni		
D	6 4.8	
DP	4.8	
DU	4.8 7.3	
10		
1	Modular Modulare	
32A		
450V		
2,5 kVrms/60s		
0.5Nm / 4.5in.lbs.		
max 10mm		
4.0mm <sup>2</sup> 12AWG Stranded Flessibile	6.0mm <sup>2</sup> 10AWG Solid Rigido	2x2.5mm <sup>2</sup> 2x14AWG Solid Rigido
-40°C ÷ +130°C		

EN60998	EN60998	UL1059 C22-2 N°158
32A	32A	32A factory 20A field
450V	450V	600V
4.0mm <sup>2</sup>	4.0mm <sup>2</sup>	12÷30AWG
0.5Nm	0.5Nm	4.5Lb-in
CA02.00601	N.40014733	E178356

PA - UL 94 V0	
M3	Galvanized steel Acciaio zincato
Nickel copper alloy / Lega di rame nichelata	
Tin-plated copper alloy / Lega di rame stagnata	

Series Serie	Version Versione (*)	Colour Colore
MPT410	- D - *	- #
MPT410	- DP - *	- #
MPT410	- DU - *	- #
Standard	On request / Su richiesta	
GY	GN BK BL RD YL OG YG	

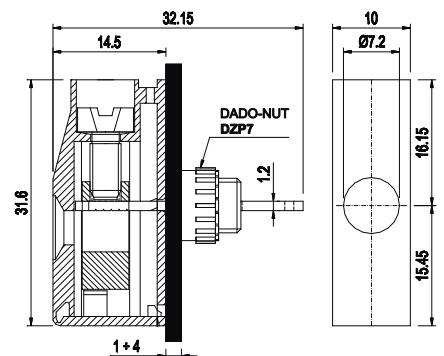


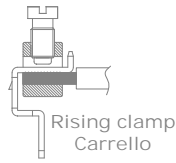
versions / versioni		
D	5.5 4.8	
DP	4.8	
DO	4.8	
10		
1	Modular Modulare	
41A		
450V		
2,5 kVrms/60s		
1.2Nm / 10.8in.lbs.		
max 13.5mm		
6.0mm <sup>2</sup> 10AWG Stranded Flessibile	10mm <sup>2</sup> 8AWG Solid Rigido	2x4.0mm <sup>2</sup> 2x12AWG Solid Rigido
-40°C ÷ +130°C		

EN60998	EN60998	UL1059 C22-2 N°158
41A	41A	50A factory 50A field
450V	450V	600V
6.0mm <sup>2</sup>	6.0mm <sup>2</sup>	8÷30AWG
1.2Nm	1.2Nm	15.8Lb-in
CA02.01615	N.40014733	E178356

PA - UL 94 V0	
M4	Galvanized steel Acciaio zincato
Nickel copper alloy / Lega di rame nichelata	
Tin-plated copper alloy / Lega di rame stagnata	

Series Serie	Version Versione (*)	Colour Colore
MPT610	- D - *	- #
MPT610	- DP - *	- #
MPT610	- DO - *	- #
Standard	On request / Su richiesta	
GY	GN BK BL RD YL OG YG	





## Panel feed-through t. blocks Morsettiere passaparete

TECHNICAL DATA DATI TECNICI	Pitch / Passo	mm
	① Poles / Poli	
	Current / Corrente	
	Voltage / Tensione	
	Test voltage / Tensione di prova	
	Recommended torque / Coppia consigliata	
	Wire stripping / Spellatura cavo	
	Max wires section / Cavi connettabili	
	Operating temperature / Temperatura di esercizio	

APPROVAL DATA DATI DI OMOLOGAZIONE	APPROVALS / OMOLOGAZIONI
	Current / Corrente
	Voltage / Tensione
	Wire section / Sezione conduttore
	Torque / Coppia
	FILE

MATERIALS MATERIALI	Housing / Corpo isolante
	Screw / Vite
	Clamp / Morsetto
	Terminal / Terminale

How to order / Come ordinare
* Custom code - Assigned by euroclamp Codice personalizzazione - Definito da euroclamp
Colours / Colori
# To be specified just in case it is different from the standard Specificare solo se diverso dallo standard

NOTE
① Configurations of higher number of poles are obtainable composing modular versions only. In order to avoid interference between the pin and the pcb, the terminal row should be interrupted when the number of positions exceeds 30.
<b>Y</b> for yellow/green panel feed-through terminal blocks the colour of the knurled nut is only green.
① Configurazioni con un numero maggiore di poli sono ottenibili solo componendo le versioni modulari. Per evitare interferenza tra i pin ed il c.s. occorre prevedere un'interruzione della morsettiere quando il numero dei poli è superiore a 30.
<b>Y</b> Il dado di fissaggio a muro delle morsettiere passaparete giallo/verde è solo di colore verde.

### MPT1010-D

versions / versioni

D 55  
DP  
DO

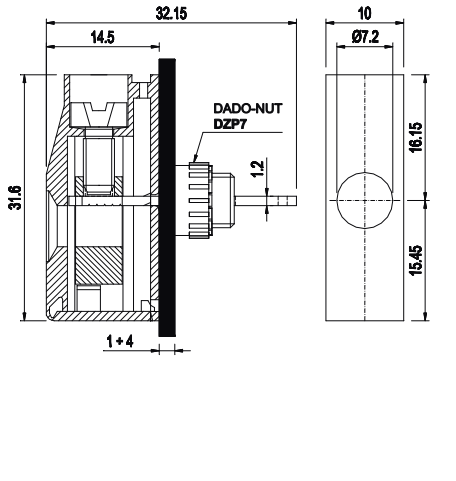
GWT ON REQUEST

10	
1	Modular Modulare
57A	
450V	
2,5 kVrms/60s	
1.2Nm / 10.8in.lbs.	
max 13.5mm	
10mm <sup>2</sup> 8AWG Stranded Flessibile	16mm <sup>2</sup> 6AWG Solid Rigido
2x6.0mm <sup>2</sup> 2x10AWG Solid Rigido	
-40°C ÷ +130°C	

EN60998	EN60998	UL1059 C22-2 N°158
57A	57A	65A factory 65A field
450V	450V	600V
10.0mm <sup>2</sup>	10.0mm <sup>2</sup>	6 ÷ 30AWG
1.2Nm	1.2Nm	15.8Lb-in
CA02.01616	N.40014733	E178356

PA - UL 94 V0	
M4	Galvanized steel Acciaio zincato
Nickel copper alloy / Lega di rame nichelata	
Tin-plated copper alloy / Lega di rame stagnata	

Series Serie	Version Versione	(*)	Colour Colore
MPT1010 - D	*	*	#
MPT1010 - DP	*	*	#
MPT1010 - DO	*	*	#
Standard	On request / Su richiesta		



### MPT1612

versions / versioni

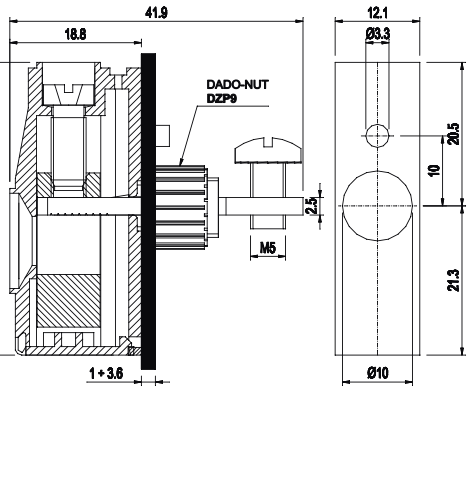
P  
O

12,1	
1	Modular Modulare
76A	
450V	
2,5 kVrms/60s	
2Nm / 18in.lbs.	
max 17mm	
16mm <sup>2</sup> 6AWG Stranded Flessibile	25mm <sup>2</sup> 4AWG Solid Rigido
2x10mm <sup>2</sup> 2x8AWG Solid Rigido	
-40°C ÷ +130°C	

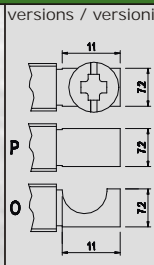
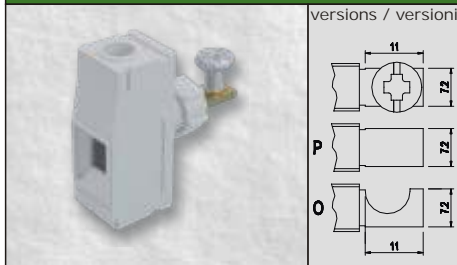
EN60947	EN60947	UL1059 C22-2 N°158
-	76A	85A factory 85A field
-	450V	600V
-	16.0mm <sup>2</sup>	4 ÷ 30AWG
-	2Nm	18Lb-in
-	N.40016489	E178356

PA - UL 94 V0	
M5	Galvanized steel Acciaio zincato
Nickel copper alloy / Lega di rame nichelata	
Copper alloy / Lega di rame	

Series Serie	Version Versione	(*)	Colour Colore
MPT1612 -	*	*	#
MPT1612 - P	*	*	#
MPT1612 - O	*	*	#
Standard	On request / Su richiesta		



# MPT2515

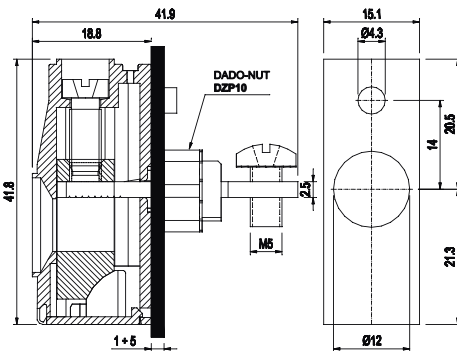


15,1					
1	Modular Modulare				
101A					
750V					
3 kVrms/60s					
2Nm / 18in.lbs.					
max 17mm					
25mm <sup>2</sup> 4AWG	Stranded Flessibile	35mm <sup>2</sup> 2AWG	Solid Rigido	2x16mm <sup>2</sup> 2x6AWG	Solid Rigido
-40°C ÷ +130°C					

EN60947	EN60947	UL1059 C22-2 N°158
-	101A	101A factory 85A field
-	750V	600V
-	25.0mm <sup>2</sup>	4 ÷ 30AWG
-	2Nm	18Lb-in
-	N.40016489	E178356

PA - UL 94 V0		
M5	Captive Imperdibile	Galvanized steel Acciaio zincato
Nickel copper alloy / Lega di rame nichelata		
Copper alloy / Lega di rame		

Series Serie	Version Versione	(*)	Colour Colore				
MPT2515	-	*	#				
MPT2515	P	*	#				
MPT2515	O	*	#				
Standard	On request / Su richiesta						



# MPT5018

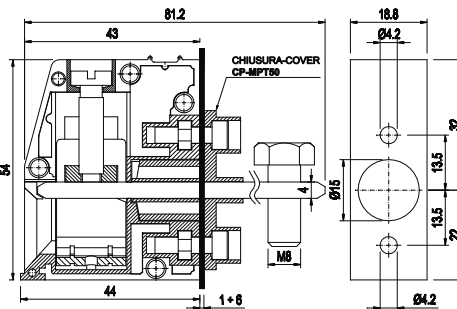


18,8					
1	Stackable Liscio				
150A					
1000V					
3,5 kVrms/60s					
max 6Nm / 54in.lbs.					
max 20mm					
50mm <sup>2</sup> 1/0AWG	Stranded Flessibile	70mm <sup>2</sup> 2/0AWG	Solid Rigido	2x25mm <sup>2</sup> 2x4AWG	Solid Rigido
-40°C ÷ +130°C					

EN60947	EN60947	UL1059
-	-	150A
-	-	600V
-	-	1/0 ÷ 6AWG
-	-	54Lb-in
-	-	E178356

PA - UL 94 V0		
M6	Captive Imperdibile	Galvanized steel Acciaio zincato
Nickel copper alloy / Lega di rame nichelata		
Copper alloy / Lega di rame		

Series Serie	(*)	Colour Colore				
MPT5018	*	#				
Standard	On request / Su richiesta					



## FIXING SYSTEMS METODI DI FISSAGGIO

With snap-on wedges  
*Con chiavetta*



Snap-on wedges not included, to be ordered separately  
*Chiavetta non inclusa, da ordinare separatamente*

With knurled nut  
*Con dado*

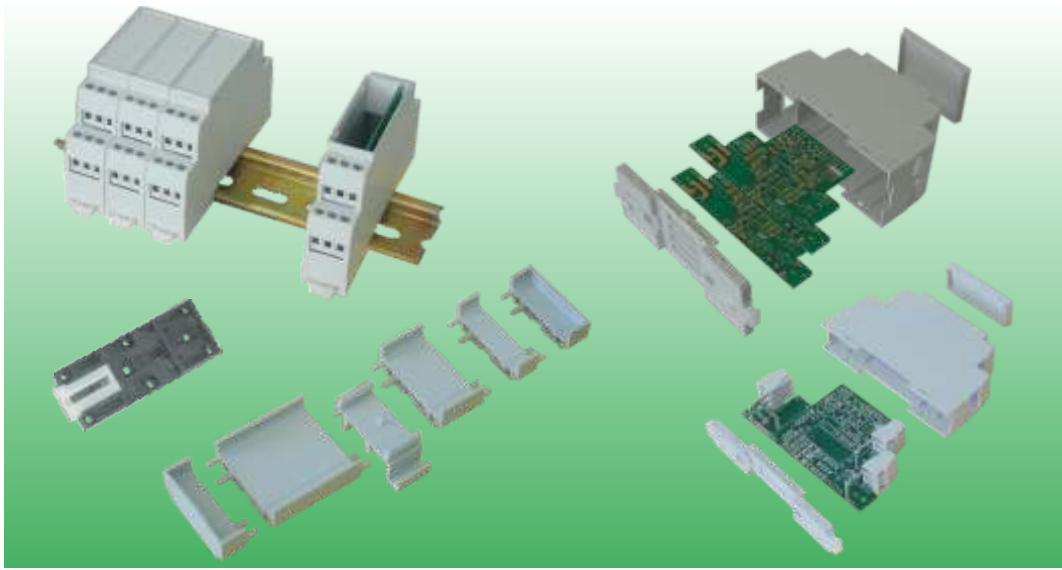


With back fixing  
*Con fissaggio posteriore*

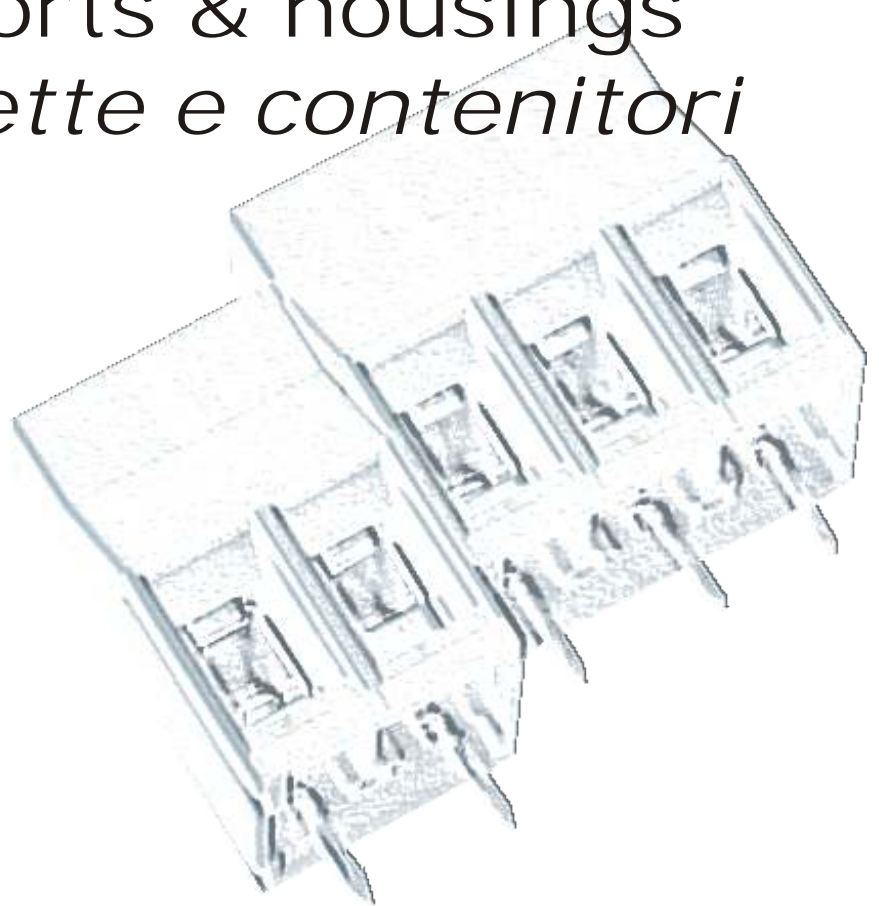




## SECTION 4 / SEZIONE 4



Supports & housings  
*Vaschette e contenitori*







## SUPPORTS &amp; HOUSINGS / VASCHETTE E CONTENITORI

PRODUCT PRODOTTO	DESCRIPTION DESCRIZIONE	PAGE PAGINA
VPC12 / 16 / 17	Complete supports / <i>Vaschette complete</i>	104
	Ordering code / <i>Codice di ordinazione</i>	105
M-45	Modular supports / <i>Vaschette modulari</i>	106
	Ordering code / <i>Codice di ordinazione</i>	107
M-72	Modular supports / <i>Vaschette modulari</i>	108
	Ordering code / <i>Codice di ordinazione</i>	109
M-107	Modular supports / <i>Vaschette modulari</i>	110
	Ordering code / <i>Codice di ordinazione</i>	111
E-72	Profile supports / <i>Vaschette estruse</i>	112
	Ordering code / <i>Codice di ordinazione</i>	113
E-107	Profile supports / <i>Vaschette estruse</i>	114
	Ordering code / <i>Codice di ordinazione</i>	115
CEM17	Electronic housings / <i>Custodia per elettronica</i>	116
	Dimensional drawing / <i>Disegno dimensionale</i>	117
CEM17-L	Electronic housings / <i>Custodia per elettronica</i>	118
	Dimensional drawing / <i>Disegno dimensionale</i>	119
CEM35-V	Vertical p.c.b. electronic housings / <i>Custodia per elettronica c.s. verticale</i>	120
CEM35-H	Horizontal p.c.b. electronic housings / <i>Custodia per elettronica c.s. orizzontale</i>	120
	Dimensional drawing / <i>Disegno dimensionale</i>	121
DIN RAIL SUPPORTS / <i>SUPPORTI PER BARRA DIN</i>		
SDA	DIN rail support / <i>Supporto per barra DIN</i>	122
SDD	DIN rail support / <i>Supporto per barra DIN</i>	122
SDP	DIN rail support / <i>Supporto per barra DIN</i>	122
SDU	DIN rail support / <i>Supporto per barra DIN</i>	122



## Complete supports Vaschette complete



### Description:

VPC type (non modular) supports are suitable for DIN EN 50022, DIN EN 50035 type rails.

They have PCB retaining teeth as shown in the drawings.

These type of supports are suitable for 2-pole and 3-pole terminal blocks (single or double deck), pitch 5,00 and 5,08 mm.

### Standard colour:

Green

### Material:

PA UL94 V0

### Note:

The use of uniform colours allows a perfect coupling with the lines terminal blocks and connectors.

### Descrizione:

Le vaschette complete (non modulari) tipo VPC sono adatte per la realizzazione di equipaggiamenti elettronici da agganciare direttamente su guida DIN.

L'aggancio è studiato per l'utilizzo con guida tipo DIN EN 50022, DIN EN 50035.

Sono anche provviste di dentini di tenuta per la scheda, come indicato sui disegni di ingombro.

Questo tipo di supporto è particolarmente adatto per ricevere morsettiere a due e tre poli (a uno o due piani) passo 5,00 e passo 5,08.

### Colore standard:

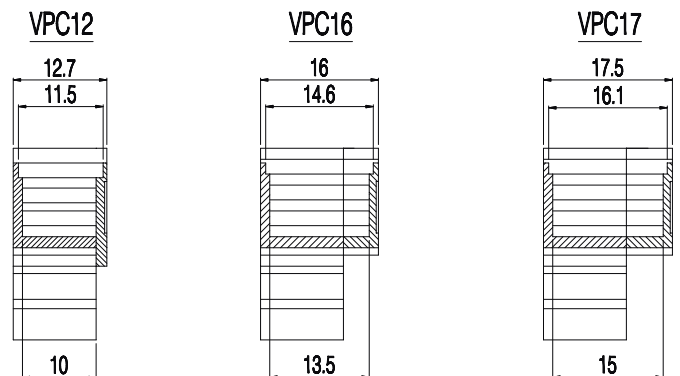
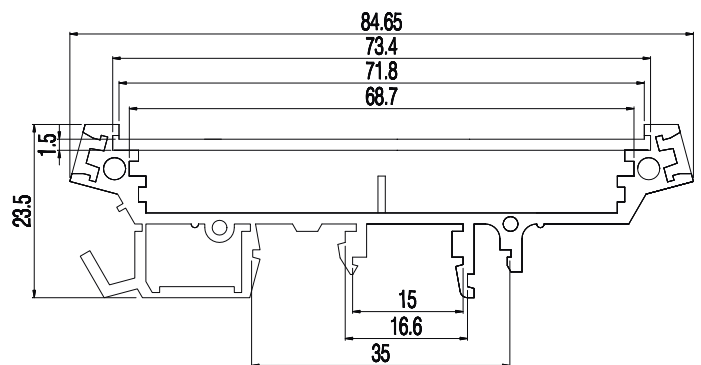
Verde

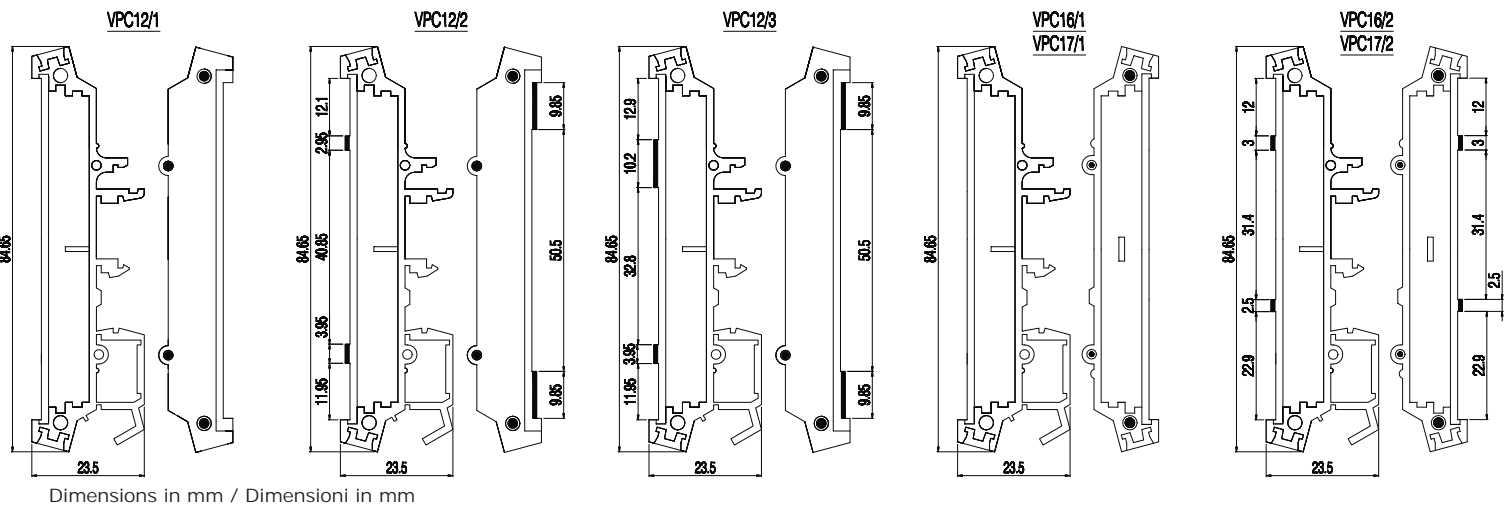
### Materiale:

PA UL94 V0

### Nota:

L'utilizzo di colori uniformi consente un perfetto abbinamento con le linee morsettiere e connettori.





Dimensions in mm / Dimensioni in mm

Type Tipo	Printed circuit board Circuito stampato	Module Modulo
VPC12/1	11x73x1,6	12,5
VPC12/2	11x73x1,6	12,5
VPC12/3	11x73x1,6	12,5
VPC16/1	14x73x1,6	16
VPC16/2	14x73x1,6	16
VPC17/1	15,5x73x1,6	17,5
VPC17/2	15,5x73x1,6	17,5

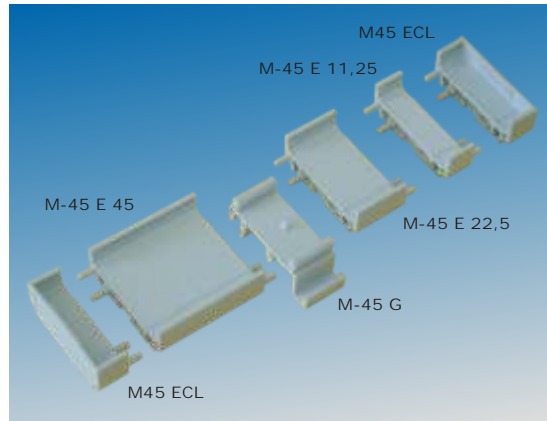
## HOW TO ORDER / COME ORDINARE

## DESCRIPTION / DESCRIZIONE

VPC12/1	DIN rail support / Vaschetta per guida DIN
VPC12/2	DIN rail support / Vaschetta per guida DIN
VPC12/3	DIN rail support / Vaschetta per guida DIN
VPC16/1	DIN rail support / Vaschetta per guida DIN
VPC16/2	DIN rail support / Vaschetta per guida DIN
VPC17/1	DIN rail support / Vaschetta per guida DIN
VPC17/2	DIN rail support / Vaschetta per guida DIN



## Modular supports Vaschette modulari



### Description:

The M-45 modular support can be used to realize electronic equipments to be directly mounted on DIN guide.

The support is composed by several elements of different measures.

According to needed size and available dimensions, the different elements can be interlocked together so to obtain a complete support.

Base elements are available in measures of 11.25mm, 22.5mm and 45mm in addition to these there is the lateral closure of 11.75mm size.

By the interlocking of two lateral closures, the smallest support (23.5x45) is obtained.

One or more hook elements are provided in relation to the size of the final complete support needed.

Main features are:

- quick mounting, thanks to the modularity;
- final mounting on EN guides thanks to the universal hook element;
- marking possibility in correspondence of the lateral closures;
- possibility to insert pc boards up to 1,9mm thickness;
- outside connecting possibility by using the wide range of **euroclamp** terminal blocks and connectors;
- other colours available on request.

### Standard colour:

Green

### Material:

PA UL94 V0

### Descrizione:

La vaschetta modulare M-45 è impiegabile quando è necessario realizzare equipaggiamenti elettronici da agganciare direttamente su barra DIN.

La vaschetta è composta da diversi elementi componibili di varie misure. A seconda delle dimensioni desiderate e dello spazio disponibile i singoli elementi vengono incastrati tra di loro in modo da creare una vaschetta completa.

Gli elementi base sono disponibili in spessori da 11.25mm, 22.5mm e 45mm, mentre l'elemento laterale di chiusura ha uno spessore di 11.75mm.

Incastrando i due elementi laterali si ottiene la vaschetta più piccola (23.5x45).

Grazie alla possibilità di aggiungere elementi base di vario spessore è possibile ottenere la dimensione della vaschetta desiderata.

A seconda della grandezza della vaschetta sono previsti uno o più ganci DIN.

Caratteristiche:

- montaggio rapido, attraverso il principio di composizione modulare;
- posizionamento su guide di supporto EN grazie al gancio universale;
- possibilità di siglatura delle vaschette nelle apposite sedi ricavate nell'elemento laterale di chiusura;
- possibilità di inserire c.s. con spessori fino a 1.9mm;
- possibilità di collegamenti esterni tramite l'utilizzo dell'ampia gamma di morsettiere e connettori per circuito stampato **euroclamp**;
- a richiesta altri colori.

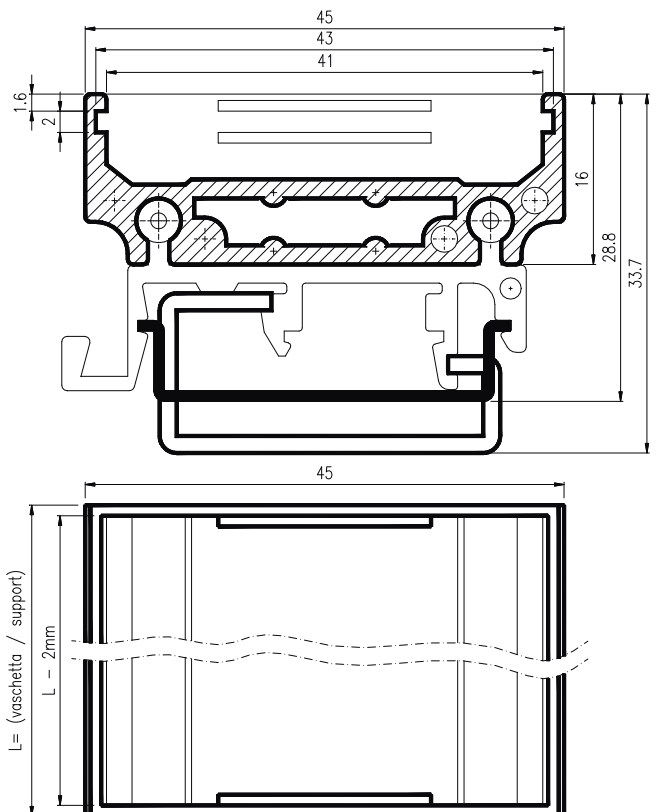
### Colore standard:

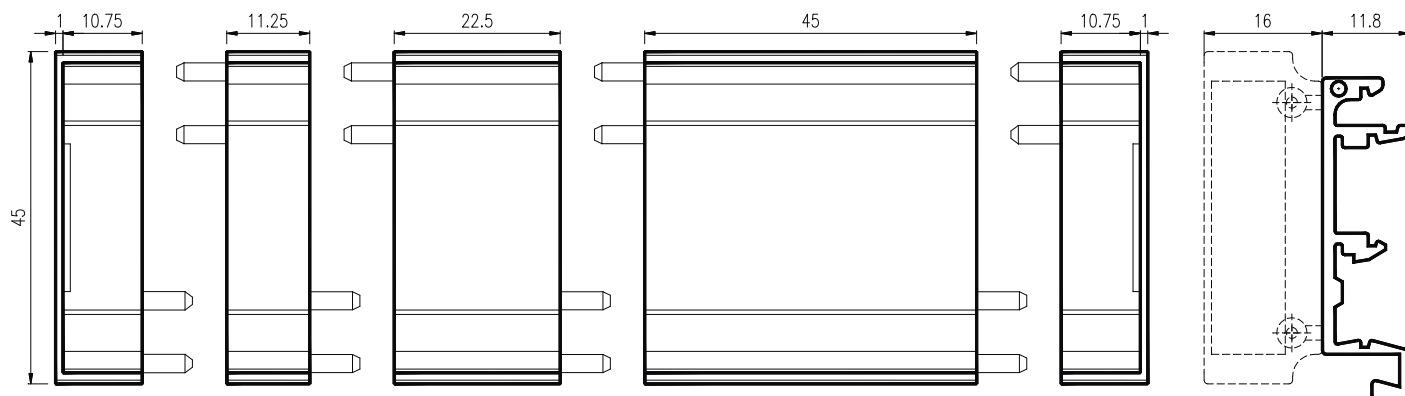
Verde

### Materiale:

PA UL94 V0

106 ASS.EL. Srl - [www.euroclamp.it](http://www.euroclamp.it) (.eu)





M-45  
ECL

M-45  
E 11,25

M-45  
E 22,5

M-45  
E 45

M-45  
ECL

M-45  
G

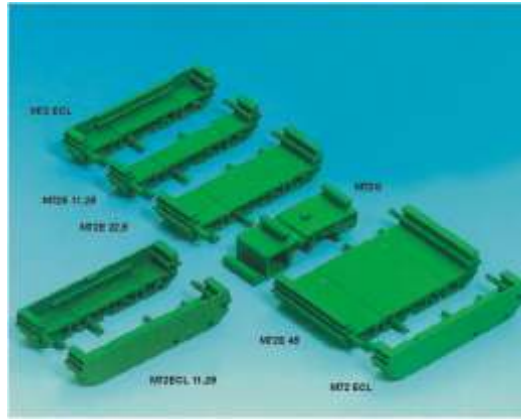
Dimensions in mm / Dimensioni in mm

Printed circuit board Circuito stampato	Module Modulo	M-45 ECL	M-45 E 11,25	M-45 E 22,5	M-45 E 45	M-45 G
21,5x42x1,6	23,5	2	-	-	-	1
32,75x42x1,6	34,75	2	1	-	-	1
44x42x1,6	46	2	-	1	-	2
55,25x42x1,6	57,25	2	1	1	-	2
66,5x42x1,6	68,5	2	-	-	1	2
77,75x42x1,6	79,75	2	1	-	1	2
89x42x1,6	91	2	-	1	1	2
100,25x42x1,6	102,25	2	1	1	1	2

## HOW TO ORDER / COME ORDINARE

## DESCRIPTION / DESCRIZIONE

M-45 ECL	Side element / Chiusura laterale
M-45 E11,25	Base element / Elemento di base
M-45 E22,5	Base element / Elemento di base
M-45 E45	Base element / Elemento di base
M-45 G	Fastenig hook / Gancio di fissaggio



## Modular supports Vaschette modulari

### Description:

The circuit-board unit-supports type M 72 are used when it is necessary to hook electronic equipments directly to DIN guides. According to the different requirements, it is possible to obtain various support dimensions, by simply fitting the several elements which are available. The hook is suitable for guides type DIN EN 50022, DIN EN 50035.

### Standard colour:

Green

### Material:

PA UL94 V0

### Note:

The use of uniform colours allows a perfect coupling with the lines terminal blocks and connectors.

### Descrizione:

I supporti componibili M 72 sono impiegabili quando è necessario realizzare degli equipaggiamenti elettronici da agganciare direttamente su guida DIN.

A seconda delle esigenze è possibile realizzare diverse misure del supporto semplicemente componendo ad incastro i vari elementi disponibili.

L'aggancio è studiato per l'utilizzo con guide tipo DIN EN 50022, DIN EN 50035.

### Colore standard:

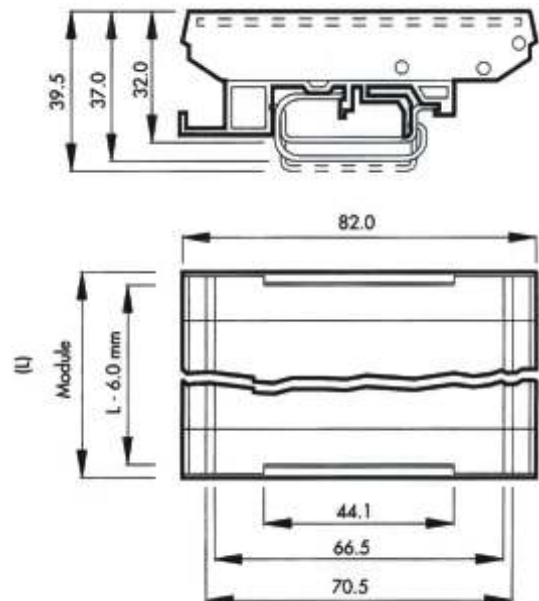
Verde

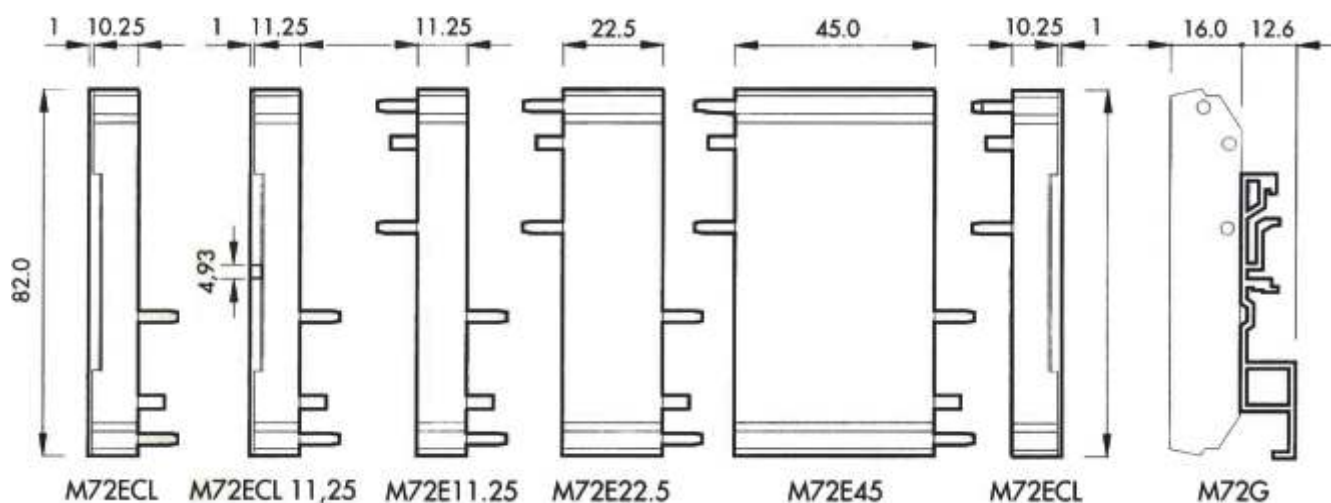
### Materiale:

PA UL94 V0

### Nota:

L'utilizzo di colori uniformi consente un perfetto abbinamento con le linee morsettiere e connettori.





Dimensions in mm / Dimensioni in mm

Printed circuit board Circuito stampato	Module Modulo	M-72 ECL	M-72 E 11,25	M-72 E 22,5	M-72 E 45	M-72 G
20,5x72x1,6	22,5	2	-	-	-	1
31,25x72x1,6	33,75	2	1	-	-	1
42,5x72x1,6	45,0	2	-	1	-	2
53,75x72x1,6	56,25	2	1	1	-	2
65,0x72x1,6	67,5	2	-	-	1	2
76,25x72x1,6	78,75	2	1	-	1	2
87,5x72x1,6	90,0	2	-	1	1	2
98,5x72x1,6	101,25	2	1	1	1	2
110,0x72x1,6	112,5	2	-	-	1	2
121,25x72x1,6	123,75	2	1	-	2	2
132,5x72x1,6	135,0	2	-	1	2	2
143,75x72x1,6	146,25	2	1	1	2	3
155,0x72x1,6	157,5	2	-	-	3	3
166,25x72x1,6	168,75	2	1	-	3	3
177,5x72x1,6	180,0	2	-	1	3	3

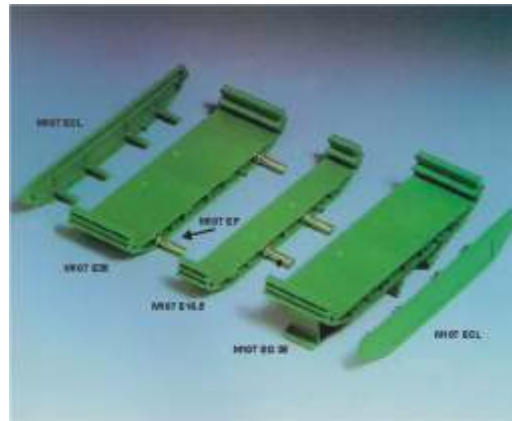
## HOW TO ORDER / COME ORDINARE

## DESCRIPTION / DESCRIZIONE

M-72 ECL	Side element / Chiusura laterale
M-72 E11,25	Base element / Elemento di base
M-72 E22,5	Base element / Elemento di base
M-72 E45	Base element / Elemento di base
M-72 G	Fastening hook / Gancio di fissaggio
M-72 ECL11,25	Side element / Chiusura laterale



## Modular supports Vaschette modulari



### Description:

The circuit-board unit-supports type M 107 are used when it is necessary to hook electronic equipments directly to DIN guides. According to the different requirements, it is possible to obtain various support dimensions, by simply fitting the several elements which are available. The hook is suitable for guides type DIN EN 50022, DIN EN 50035.

### Standard colour:

Green

### Material:

PA UL94 V0

### Note:

The use of uniform colours allows a perfect coupling with the lines terminal blocks and connectors.

### Descrizione:

I supporti componibili M 107 sono impiegabili quando è necessario realizzare degli equipaggiamenti elettronici da agganciare direttamente su guida DIN. A seconda delle esigenze è possibile realizzare diverse misure del supporto semplicemente componendo ad incastro i vari elementi disponibili. L'aggancio è studiato per l'utilizzo con guide tipo DIN EN 50022, DIN EN 50035.

### Colore standard:

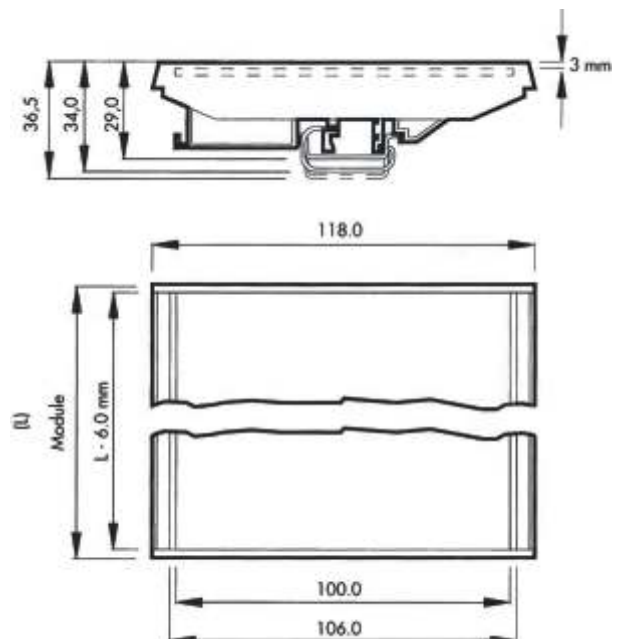
Verde

### Materiale:

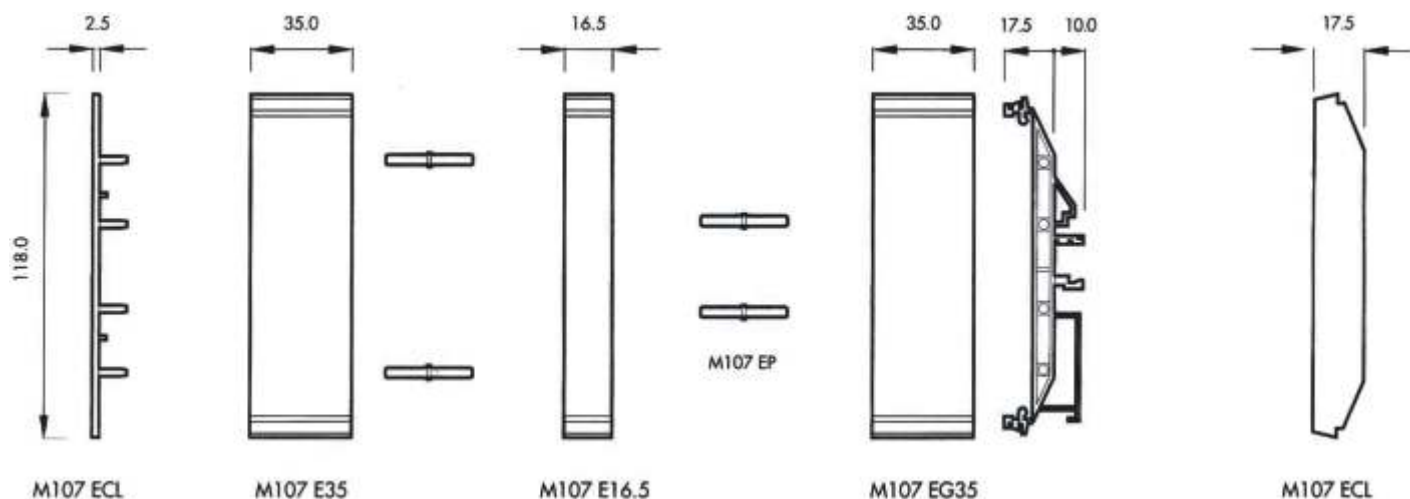
PA UL94 V0

### Nota:

L'utilizzo di colori uniformi consente un perfetto abbinamento con le linee morsettiere e connettori.







Dimensions in mm / Dimensioni in mm

Printed circuit board Circuito stampato	Module Modulo	M-107 ECL	M-107 EG 35	M-107 E 35	M-107 E 16,5	M-107 EP*
38,5x107,5x1,6	40,0	2	1	-	-	-
55,0x107,5x1,6	56,5	2	1	-	1	2(4)
73,5x107,5x1,6	75,0	2	2	-	-	2(4)
90,0x107,5x1,6	91,5	2	2	-	1	4(8)
108,5x107,5x1,6	110	2	2	1	-	4(8)
125,0x107,5x1,6	126,5	2	2	1	1	6(12)
143,5x107,5x1,6	145	2	2	2	-	6(12)
160,0x107,5x1,6	161,5	2	2	2	1	8(16)
178,5x107,5x1,6	180	2	3	2	-	8(16)

## HOW TO ORDER / COME ORDINARE

## DESCRIPTION / DESCRIZIONE

M-107 ECL	Side element / Chiusura laterale
M-107 EG35	Base element with hook / Elemento di base con aggancio
M-107 E35	Base element / Elemento di base
M-107 E16,5	Base element / Elemento di base
M-107 EP*	Harding element / Elemento di irrigidimento

\* Note: They can be used from 2 to 4 per side.

\* Nota: Possono esserne utilizzati da 2 a 4 per lato.



## Profile supports Vaschette estruse

### Description:

The E 72 profile support is suitable for those applications where it is required to have a simple snap-in system so that an electronic card can be directly mounted on to a DIN rail.

Said support is made of a self-extinguishing PVC profile, which has special lateral closures and a coupler.

It is available in a 2mt long piece, cut according to standard lengths (that correspond to the size of the M 72 Series printed circuit boards), or can be customized in any other required size.

It is also possible to screw the support on the wall with an easy-to-use (E 72 F) accessory, instead of coupling it to the DIN EN 50022, DIN EN 50035.

### Standard colour:

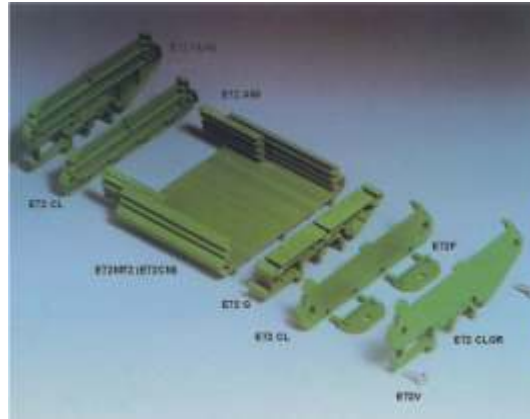
Green

### Material:

Self-extinguishing PVC (profile support);  
PA UL94 V0

### Note:

The use of uniform colours allows a perfect coupling with the lines terminal blocks and connectors.



### Descrizione:

Il supporto profilato E 72 è adatto per le applicazioni dove è richiesto un semplice sistema per agganciare delle schede elettroniche direttamente su guida DIN.

E' costituito da un profilato PVC autoestinguente, da apposite chiusure laterali e da un aggancio.

Può essere fornito in barra da due metri, tagliato secondo misure standard (corrispondenti alle dimensioni dei circuiti stampati della serie componibile E 72), o confezionato in qualsiasi lunghezza.

Con un semplice accessorio, (E 72 F) è possibile avvitare a parete il supporto profilato anzichè agganciarlo su guida DIN EN 50022, DIN EN 50035.

### Colore standard:

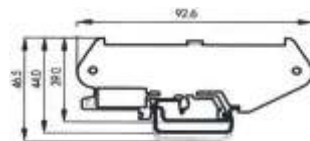
Verde

### Materiale:

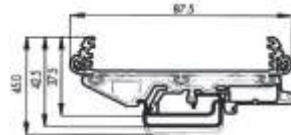
PVC autoestinguente (supporto estruso);  
PA UL94 V0

### Nota:

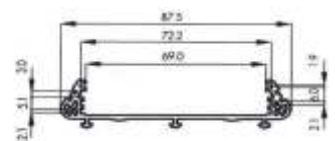
L'utilizzo di colori uniformi consente un perfetto abbinamento con le linee morsettiere e connettori.



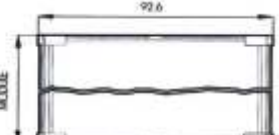
chiusura laterale con gancio E72 CL  
lateral closure with coupling E72 CL



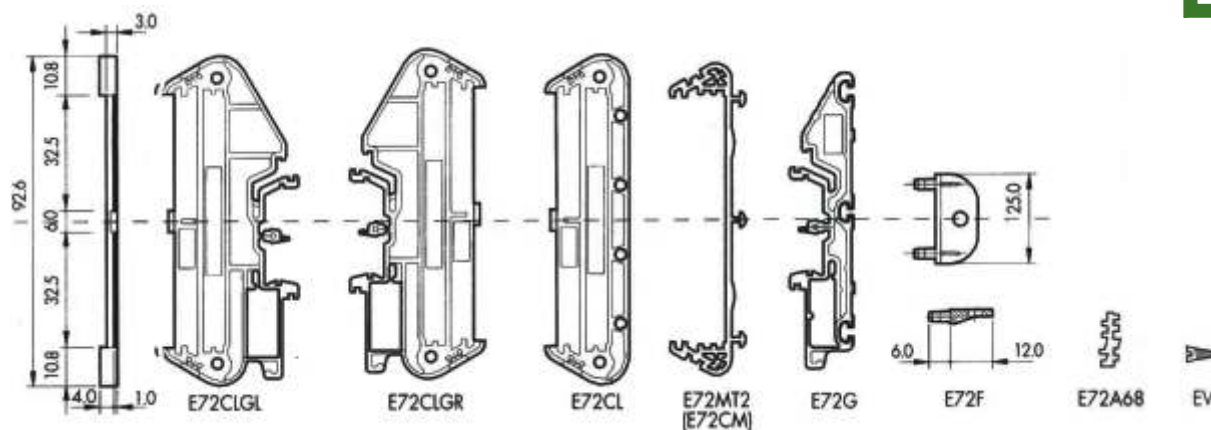
supporto profilato E 72 M72 (E72CM) con gancio E72 CL  
profile support E 72 M72 (E72CM) with coupling E72 CL



visione supporto profilato E72M72 (E72CM)  
profile support with E72M72 (E72CM)



vista dall'alto supporto profilato E72M72 (E72CM)  
profile support top-down E 72 M72 (E72CM)



Dimensions in mm / Dimensioni in mm

Printed circuit board Circuito stampato	Module Modulo	E-72 CM	E-72 CL	E-72 CLGL	E-72 CLGR	E-72 G	EV
20x72x1,6	22,5	16,5	2	(1)	(1)	1	4
31,25x72x1,6	33,75	27,75	2	(1)	(1)	1	4
42,5x72x1,6	45	39	2	(1)	(1)	2	4
53,75x72x1,6	56,25	50,25	2	(1)	(1)	2	4
65,0x72x1,6	67,5	61,5	2	(1)	(1)	2	4
76,25x72x1,6	78,75	72,75	2	(1)	(1)	2 (1)	4
87,5x72x1,6	90	84	2	(1)	(1)	2 (1)	4
98,75x72x1,6	101,25	95,25	2	(1)	(1)	2 (1)	4
110,0x72x1,6	112,5	106,5	2	(1)	(1)	2 (1)	4
121,25x72x1,6	123,75	117,75	2	(1)	(1)	2 (1)	4
132,5x72x1,6	135	129	2	(1)	(1)	2 (1)	4
143,75x72x1,6	146,25	140,25	2	(1)	(1)	3 (2)	4
155,0x72x1,6	157,5	151,5	2	(1)	(1)	3 (2)	4
166,25x72x1,6	168,75	162,75	2	(1)	(1)	3 (2)	4
177,5x72x1,6	180	174	2	(1)	(1)	3 (2)	4

Note / Nota ( ): Alternative / Alternativa

## HOW TO ORDER / COME ORDINARE

## DESCRIPTION / DESCRIZIONE

E-72 MT2	Profile for pcb 72mm x 2mt / Profilo per c.s. 72mm x 2mt
E-72 L...	Profile, cut to size / Profilo tagliato a misura
E-72 CLGL	Lateral closure with left coupling / Chiusura laterale con gancio sinistra
E-72 CLGR	Lateral closure with right coupling / Chiusura laterale con gancio destra
E-72 G	Coupling for DIN rail / Aggancio per guida DIN
E-72 CL	Lateral closure / Chiusura laterale
EV	Profile screw / Vite per profilo
E-72 F	Accessory for wall mounting / Accessorio per fissaggio a parete
E-72 M	Assembling and closing working / Lavorazione montaggio chiusura
E-72 A 68	68mm board's adaptor accessor / Accessorio adattatore per scheda 68mm
E-72 L 16,5	Profile cut to STD size / Profilo tagliato a misura STD 16,5mm
E-72 L 27,75	Profile cut to STD size / Profilo tagliato a misura STD 27,75mm
E-72 L 39	Profile cut to STD size / Profilo tagliato a misura STD 39mm
E-72 L 50,25	Profile cut to STD size / Profilo tagliato a misura STD 50,25mm
E-72 L 61,5	Profile cut to STD size / Profilo tagliato a misura STD 61,5mm
E-72 L 72,75	Profile cut to STD size / Profilo tagliato a misura STD 72,75mm
E-72 L 84	Profile cut to STD size / Profilo tagliato a misura STD 84mm
E-72 L 95,25	Profile cut to STD size / Profilo tagliato a misura STD 95,25mm
E-72 L 106,5	Profile cut to STD size / Profilo tagliato a misura STD 106,5mm
E-72 L 117,75	Profile cut to STD size / Profilo tagliato a misura STD 117,75mm
E-72 L 129	Profile cut to STD size / Profilo tagliato a misura STD 129mm
E-72 L 140,25	Profile cut to STD size / Profilo tagliato a misura STD 140,25mm
E-72 L 151,5	Profile cut to STD size / Profilo tagliato a misura STD 151,5mm
E-72 L 162,75	Profile cut to STD size / Profilo tagliato a misura STD 162,75mm
E-72 L 174	Profile cut to STD size / Profilo tagliato a misura STD 174mm

Note: the cut-to-size E-72 L support can be delivered in the requested dimension ordering the code E-72 L followed by the requested length (i.e. for the pcb: 80x72x1,6mm the length of the profile is obtained deducting 3,5mm from the dimension of the pcb: 80-3,5mm = 76,5mm therefore ordering code will be E-72 L76,5).

Nota: il profilo tagliato E-72 L può essere fornito secondo misure a richiesta ordinando il codice E-72 L accompagnato dalla lunghezza desiderata

Es: (per una scheda 80x72x1,6mm la lunghezza del profilo si ottiene sottraendo 3,5mm dalla dimensione del c.s. 80-3,5mm = 76,5mm e quindi il codice E-72 L76,5).



## Profile supports Vaschette estruse

### Description:

The E 107 profile support is suitable for those applications where it is required to have a simple snap-in system so that an electronic card can be directly mounted on to a DIN rail.

Said support is made of a self-extinguishing PVC profile, which has special lateral closures and a coupler.

It is available in a 2mt long piece, cut according to standard lengths (that correspond to the size of the M 107 Series printed circuit boards), or can be customized in any other required size.

It is also possible to screw the support on the wall with an easy-to-use (E 107 F) accessory, instead of coupling it to the DIN EN 50022, DIN EN 50035.

### Standard colour:

Green

### Material:

Self-extinguishing PVC (profile support);

Self-extinguishing PVC (safety cover);

PA UL94 V0

### Note:

The use of uniform colours allows a perfect coupling with the lines terminal blocks and connectors.

### Descrizione:

Il supporto profilato E 107 è adatto per le applicazioni dove è richiesto un semplice sistema per agganciare delle schede elettroniche direttamente su guida DIN.

E' costituito da un profilato PVC autoestinguente, da apposite chiusure laterali e da un aggancio.

Può essere fornito in barra da due metri, tagliato secondo misure standard (corrispondenti alle dimensioni dei circuiti stampati della serie componibile E 107), o confezionato in qualsiasi lunghezza.

Con un semplice accessorio, (E 107 F) è possibile avvitare a parete il supporto profilato anzichè agganciarlo su guida DIN EN 50022, DIN EN 50035.

Le protezioni antinfortunistiche sono disponibili a seconda della dimensione del profilo.

### Colore standard:

Verde

### Materiale:

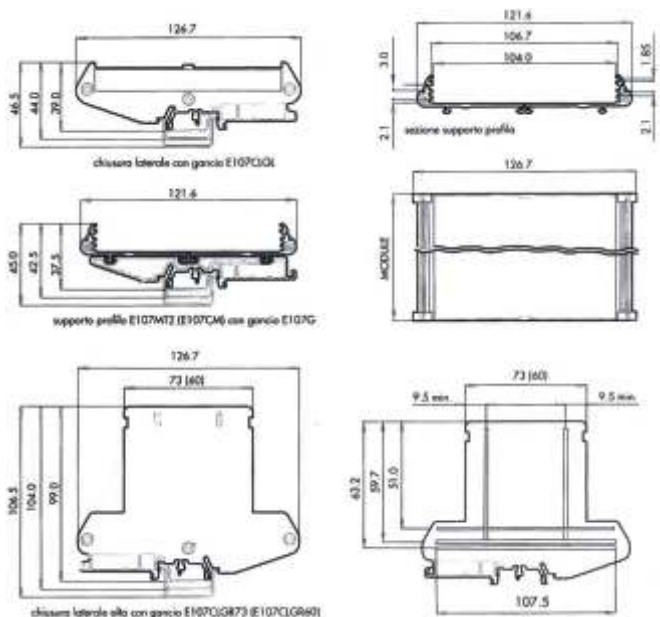
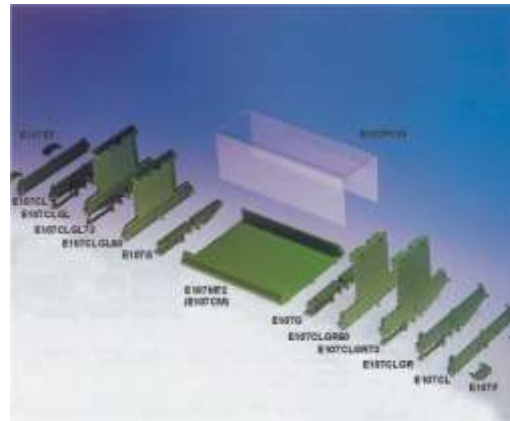
PVC autoestinguente (supporto estruso);

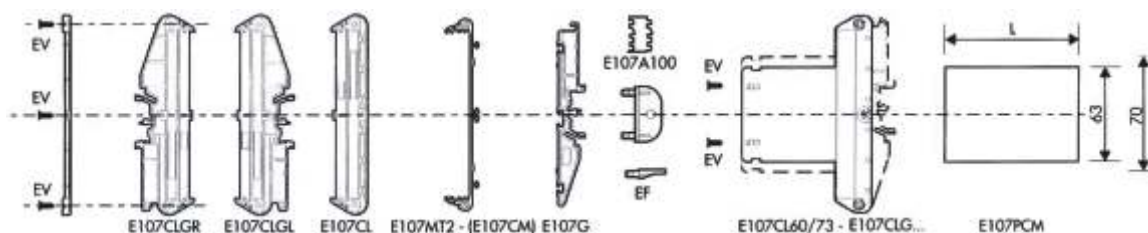
PVC autoestinguente (protezione antinfortunistica);

PA UL94 V0

### Nota:

L'utilizzo di colori uniformi consente un perfetto abbinamento con le linee morsettiere e connettori.





Dimensions in mm / Dimensioni in mm

Printed circuit board Circuito stampato	Module Modulo	E-107 CM	E-107 CL	E-107 CLGL	E-107 CLGR	E-107 G	EV
38,5x107,5x1,6	41	35,0	2	(1)	(1)	1	6
55,0x107,5x1,6	57,5	51,5	2	(1)	(1)	1	6
73,5x107,5x1,6	76	70,0	2	(1)	(1)	2 (1)	6
90,0x107,5x1,6	92,5	86,5	2	(1)	(1)	2 (1)	6
108,5x107,5x1,6	111	105,0	2	(1)	(1)	2 (1)	6
125x107,5x1,6	127,5	121,5	2	(1)	(1)	2 (1)	6
143,5x107,5x1,6	146	140,0	2	(1)	(1)	2 (1)	6
160,0x107,5x1,6	162,5	156,5	2	(1)	(1)	2 (1)	6
178,5x107,5x1,6	181	175,0	2	(1)	(1)	3 (1)	6
195,0x107,5x1,6	197,5	191,5	2	(1)	(1)	3 (1)	6
213,5x107,5x1,6	216	210,0	2	(1)	(1)	3 (1)	6
230,0x107,5x1,6	232,5	226,5	2	(1)	(1)	3 (2)	6
248,5x107,5x1,6	251	245	2	(1)	(1)	3 (2)	6
265,0x107,5x1,6	267,5	261,5	2	(1)	(1)	3 (2)	6
283,5x107,5x1,6	286	280	2	(1)	(1)	3 (2)	6

Note / Nota ( ): Alternative / Alternativa

## HOW TO ORDER / COME ORDINARE

## DESCRIPTION / DESCRIZIONE

E-107 MT2	Profile for pcb 107mm x 2mt / Profilo per c.s. 107mm x 2mt
E-107 L...	Profile, cut to size / Profilo tagliato a misura
E-107 CLGL	Lateral closure with left coupling / Chiusura laterale con gancio sinistra
E-107 CLGR	Lateral closure with right coupling / Chiusura laterale con gancio destra
E-107 G	Coupling for DIN rail / Aggancio per guida DIN
E-107 CL	Lateral closure / Chiusura laterale
EV	Profile screw / Vite per profilo
E-107 F	Accessory for wall mounting / Accessorio per fissaggio a parete
E-107 M	Assembling and closing working / Lavorazione montaggio chiusura
E-107 CLGL 60	High lat. clos. with left coupl. for prot. cover 60mm / Chi. lat. con gan. sx alta per prot. 60mm
E-107 CLGL 73	High lat. clos. with left coupl. for prot. cover 73mm / Chi. lat. con gan. sx alta per prot. 73mm
E-107 CLGR 60	High lat. clos. with right coupl. for prot. cover 60mm / Chi. lat. con gan. dx alta per prot. 60mm
E-107 CLGR 73	High lat. clos. with right coupl. for prot. cover 73mm / Chi. lat. con gan. dx alta per prot. 73mm
E-107 CL 60	High lateral clos. for protec. cover 60mm / Chi. lat. alta per protezione 60mm
E-107 CL 73	High lateral clos. for protec. cover 73mm / Chi. lat. alta per protezione 73mm
E-107 A 100	Adaptor access. for pcb of 100mm / Access. adattatore per scheda da 100mm
E-107 P 60 L...	Cut-to-size protec. cover in PVC 60mm / Prot. antinfortunistica tagliata a mis.*
E-107 P 73 L...	Cut-to-size protec. cover in PVC 73mm / Prot. antinfortunistica tagliata a mis.*

HOW TO ORDER COME ORDINARE	DESCRIPTION DESCRIZIONE	HOW TO ORDER COME ORDINARE	DESCRIPTION DESCRIZIONE
E-107 L 35	For PCB 38,5mm / Per c.s. 38,5mm	E-107 L 175	For PCB 178,5mm / Per c.s. 178,5mm
E-107 L 51,5	For PCB 55,0mm / Per c.s. 55,0mm	E-107 L 191,5	For PCB 195,0mm / Per c.s. 195,0mm
E-107 L 70	For PCB 73,5mm / Per c.s. 73,5mm	E-107 L 210	For PCB 213,5mm / Per c.s. 213,5mm
E-107 L 86,5	For PCB 90,0mm / Per c.s. 90,0mm	E-107 L 226,5	For PCB 230,0mm / Per c.s. 230,0mm
E-107 L 105	For PCB 108,5mm / Per c.s. 108,5mm	E-107 L 245	For PCB 248,5mm / Per c.s. 248,5mm
E-107 L 121,5	For PCB 125,0mm / Per c.s. 125,0mm	E-107 L 261,5	For PCB 265,0mm / Per c.s. 265,0mm
E-107 L 140	For PCB 143,5mm / Per c.s. 143,5mm	E-107 L 280	For PCB 283,5mm / Per c.s. 283,5mm
E-107 L 156,5	For PCB 160,0mm / Per c.s. 160,0mm		

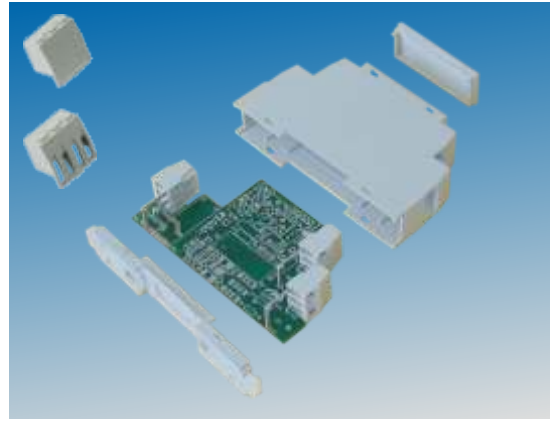
Note: the cut-to-size E-107 L support can be delivered in the requested dimension ordering the code E-107 L followed by the requested length (i.e. for pcb: 128,5x107x1,6mm, the length of the profile is obtained deducting 3,5mm from the dimension of the pcb: 128,5-3,5mm = 125mm therefore, ordering code will be E-107 L125)

Nota: il profilo E-107 L può essere fornito secondo misure a richiesta ordinando il codice E-107 L accompagnato dalla lunghezza desiderata in mm. Es: (per una scheda 128,5x107x1,6mm la lunghezza del profilo si ottiene sottraendo 3,5mm dalla dimensione del c.s.: 128,5-3,5mm = 125mm e quindi codice sarà E-107 L125)

\* Note: the protection cover has to be ordered bearing the same dimensions of the profile and using the same procedure (i.e. protection cover, code E-107 P60 L125).

Screws to fix the protection cover are the same as those of the profile, EV.

\* Nota: la protezione antinfortunistica deve essere ordinata con le stesse dimensioni del profilo e con le medesime modalità Es.: (protezione antinfortunistica codice E-107 P60 L125).  
Le viti necessarie per il fissaggio della protezione sono uguali a quelle del profilo EV.



## Electronic housing Contenitore per elettronica

### Description:

The electronic housing is realized for connections up to 12 poles. The housing is designed to accept our ML25-D/S-LC terminal blocks granting a wire section of 2,5mm<sup>2</sup>.

The wide inner space allows the use and mounting of a high number of electronic components.

Special versions with closed holes are available on request. They allow the possibility to reduce the number of connections to 3, 6 or 9 poles maintaining a complete protection of inner components. It is also possible to reduce the number of connections thanks to the closing accessory TP35 / TG35. Simply insert this accessory into the hole you need to close before inserting the board.

Special colours, modifications on upper cover and imprints are available on request.

### Standard colour:

Grey

### Material:

PA UL94 V0

### \*Notes:

Terminal blocks and closing accessories have to be ordered separately.

### Descrizione:

La custodia per elettronica è realizzata per consentire connessioni fino a 12 poli.

Il contenitore è dimensionato per alloggiare le morsettiere serie ML25-D/S-LC che permettono il cablaggio con un ingombro minimo mantenendo una capacità di connessione di 2,5mm<sup>2</sup>.

L'ampio spazio interno a disposizione permette una notevole flessibilità di progettazione.

Sono disponibili su richiesta versioni personalizzate con numero di aperture ridotto in modo da avere connessioni a 3, 6 o 9 poli garantendo comunque una protezione completa della componentistica interna. Inoltre è possibile chiudere i fori non necessari mediante l'utilizzo dell'accessorio di chiusura TP35 / TG35. L'accessorio va semplicemente inserito all'interno della custodia prima di posizionare le schede.

Sono possibili, su richiesta, colori speciali, lavorazioni sul frontalino superiore e marcature della custodia personalizzate.

### Colore standard:

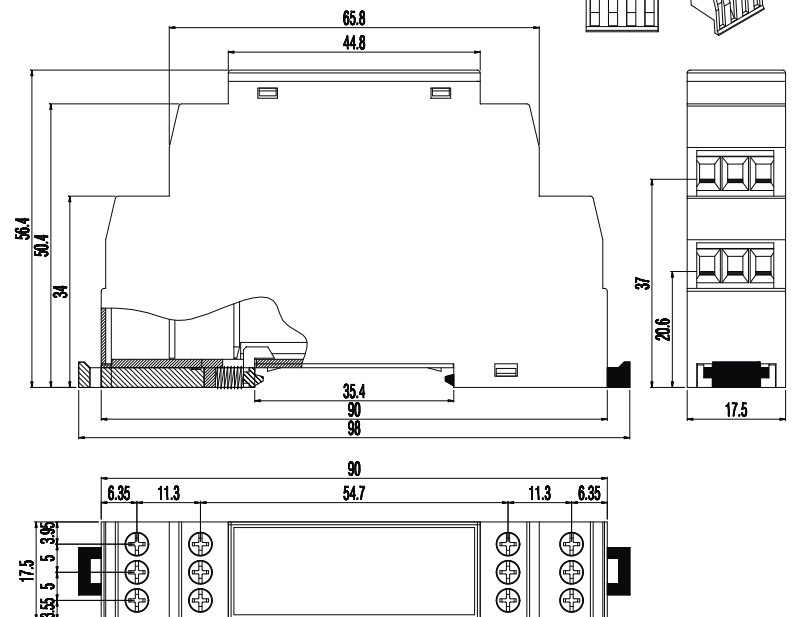
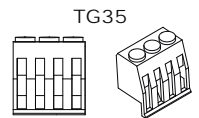
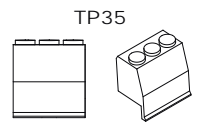
Grigio

### Materiale:

PA UL94 V0

### \*Nota:

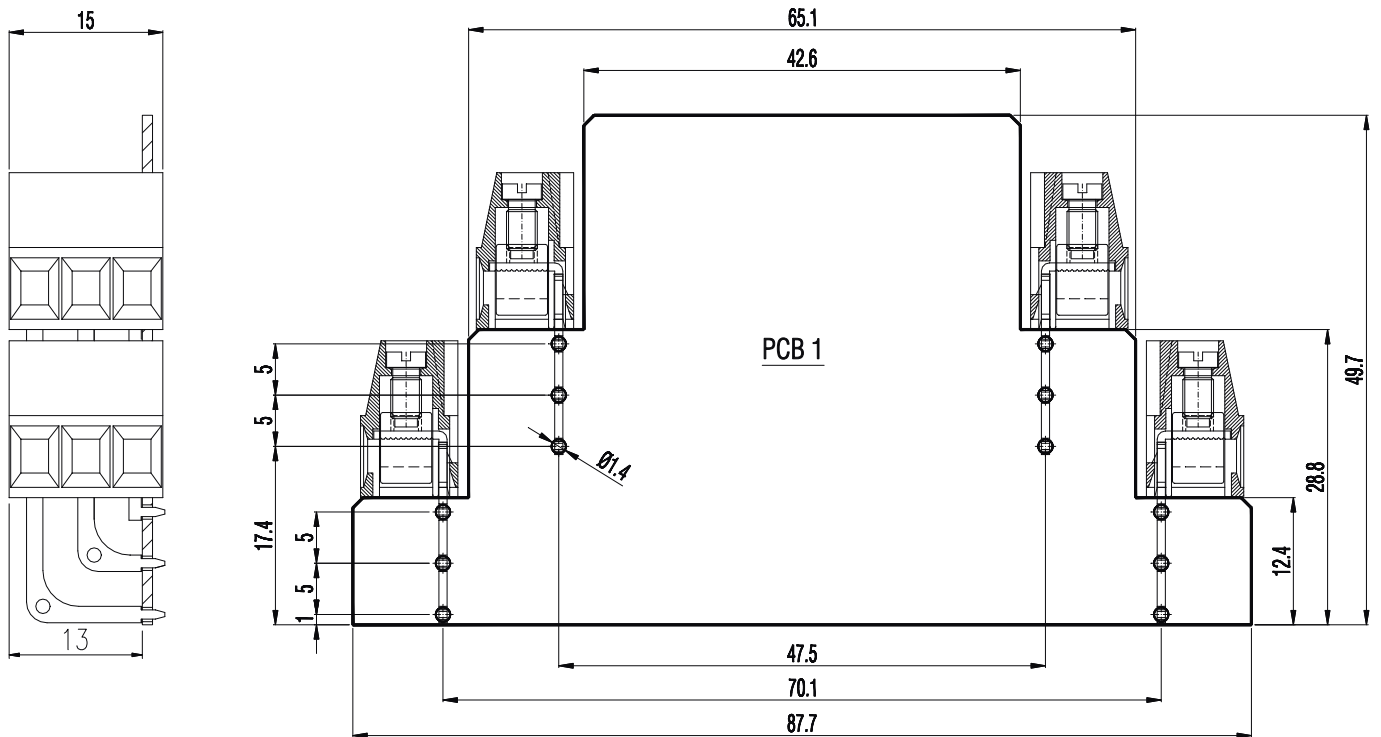
Le morsettiere e gli accessori di chiusura vanno ordinati separatamente.



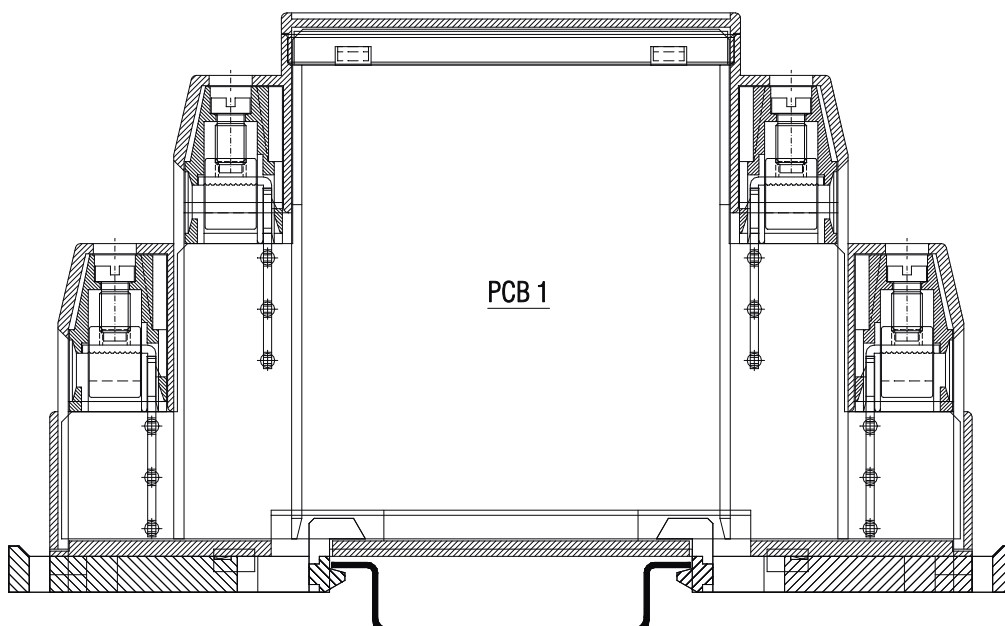
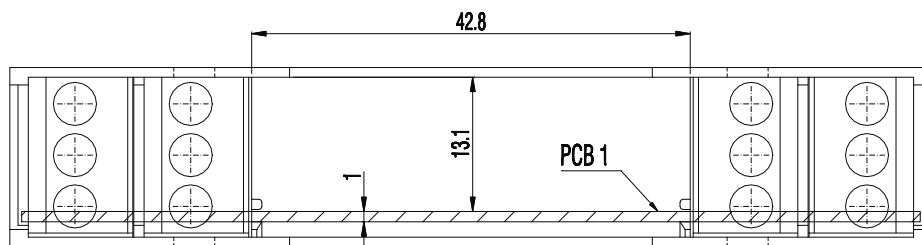
HOW TO ORDER / COME ORDINARE	DESCRIPTION / DESCRIZIONE
CEM17	Complete electronic housing 17,5mm / Custodia per elettronica completa 17,5mm
ML253-5-D-LC*	Right side terminal block / Morsettiere laterale destra
ML253-5-S-LC*	Left side terminal block / Morsettiere laterale sinistra
TP35*	Closing accessory / Accessorio di chiusura
TG35*	Closing accessory with grid / Accessorio di chiusura con griglia

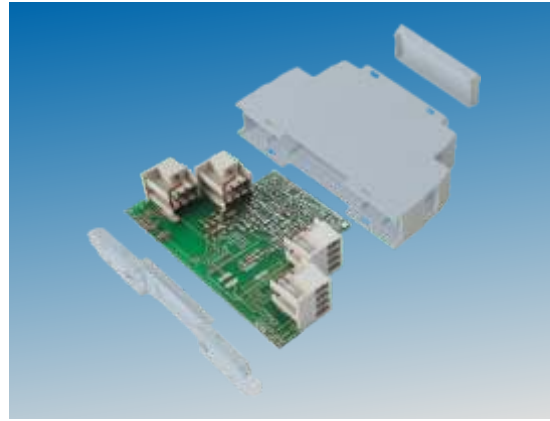


## PC BOARD LAYOUT DIMENSIONI CIRCUITO STAMPATO



(ELECTRONIC HOUSING + PC BOARD)  
(CUSTODIA + CIRCUITO STAMPATO)





## Electronic housing Contenitore per elettronica

### Description:

The electronic housing is realized for connections up to 16 poles. The housing is designed to accept our PVO4-LDL/LSL-P plug-in connector granting a wire section of 1,5mm<sup>2</sup>. The wide inner space allows the use and mounting of a high number of electronic components. Special versions with closed holes are available on request. They allow the possibility to reduce the number of connections to 4, 8 or 12 poles maintaining a complete protection of inner components. Special colours, modifications on upper cover and imprintings are available on request.

### Standard colour:

Grey

### Material:

PA UL94 V0

### \* Notes:

Plug-in connectors have to be ordered separately.

### Descrizione:

La custodia per elettronica è realizzata per consentire connessioni fino a 16 poli. Il contenitore è dimensionato per alloggiare le prese PVO4-LDL/LSL-P che permettono il cablaggio con un ingombro minimo mantenendo una capacità di connessione di 1,5mm<sup>2</sup>. L'ampio spazio interno a disposizione permette una notevole flessibilità di progettazione. Sono disponibili su richiesta versioni personalizzate con numero di aperture ridotto in modo da avere connessioni a 4, 8 o 12 poli garantendo comunque una protezione completa della componentistica interna. Sono possibili, su richiesta, colori speciali, lavorazioni sul frontalino superiore e marcature della custodia personalizzate.

### Colore standard:

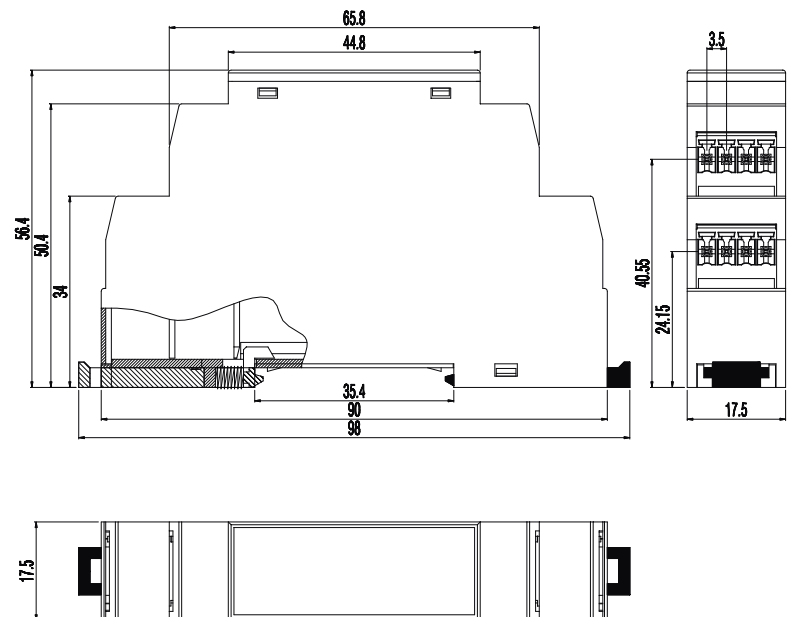
Grigio

### Materiale:

PA UL94 V0

### \* Nota:

Le prese vanno ordinate separatamente.



### HOW TO ORDER / COME ORDINARE

CEM17-L

PVO4-3,5-LDL-P\*

PVO4-3,5-LSL-P\*

### DESCRIPTION / DESCRIZIONE

Complete electronic housing 17,5mm / Custodia per elettronica completa 17,5mm

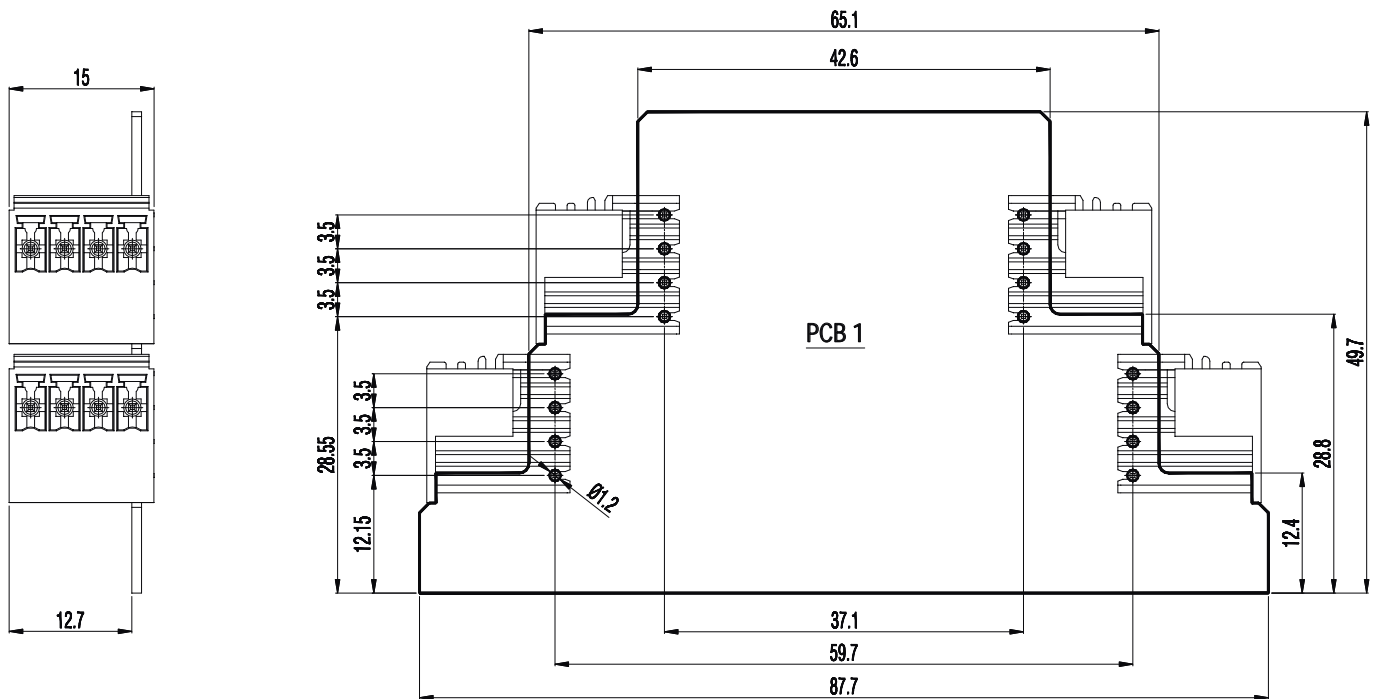
Right side male plug-in connector / Spina laterale destra

Left side male plug-in connector / Spina laterale sinistra

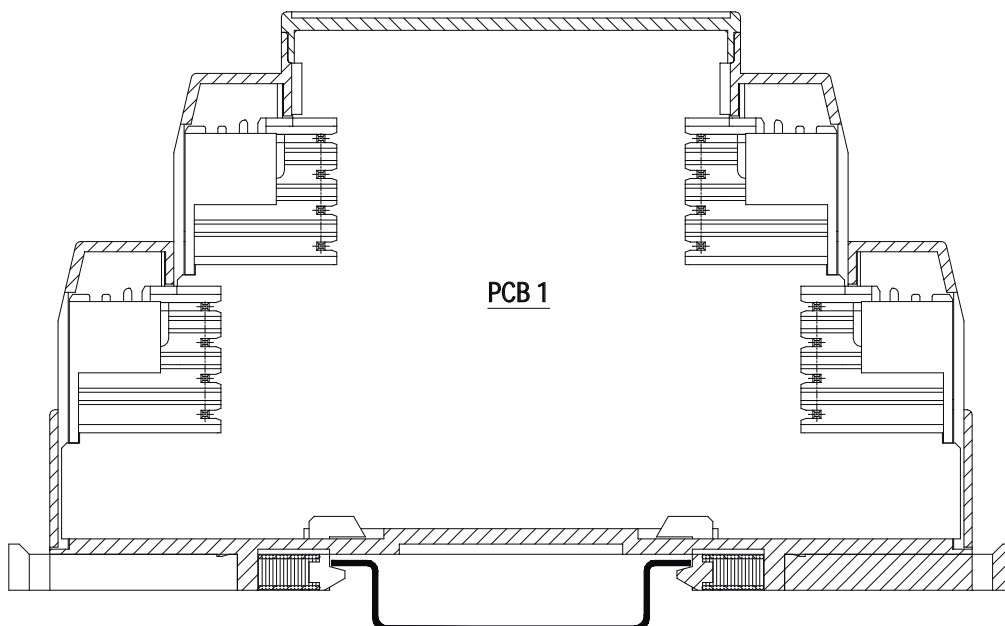
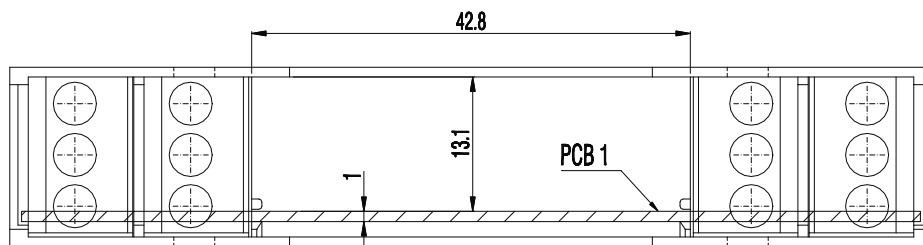




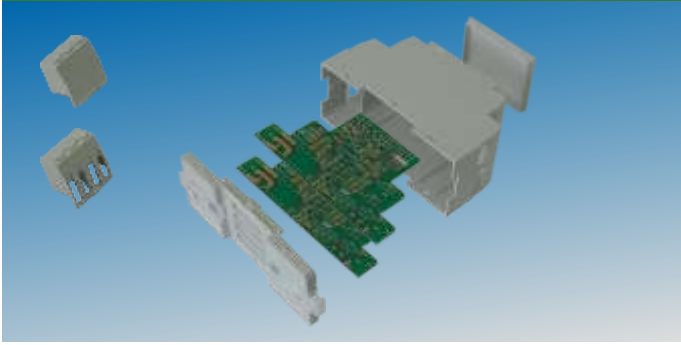
## PC BOARD LAYOUT DIMENSIONI CIRCUITO STAMPATO



(ELECTRONIC HOUSING + PC BOARD)  
(CUSTODIA + CIRCUITO STAMPATO)



# CEM35-V



**Description:**

The CEM35 electronic housing is realized for connections up to 24 poles.

It is possible to reduce the number of connections thanks to the closing accessory TP35 / TG35. Simply insert this accessory into the hole you need to close before inserting the board.

The CEM35-V housing, with vertical boards, is designed to accept our ML25-D/S-LC terminal blocks granting a wire section of 2,5mm<sup>2</sup>.

The wide inner space allows the use and mounting of a high number of electronic components.

Special colours, modifications on upper cover and imprints are available on request.

Standard colour: Grey

**\*Notes:**

Terminal blocks and closing accessory have to be ordered separately.

**Descrizione:**

La custodia per elettronica CEM35 è realizzata per consentire connessioni fino a 24 poli.

E' possibile chiudere i fori non necessari mediante l'utilizzo dell'accessorio di chiusura TP35 / TG35. L'accessorio va semplicemente inserito all'interno della custodia prima di posizionare le schede.

Il contenitore con schede verticali, CEM35-V, è dimensionato per alloggiare le morsettiere serie ML25-LC sulle 2 schede posizionate in maniera speculare mantenendo una capacità di connessione di 2,5mm<sup>2</sup>.

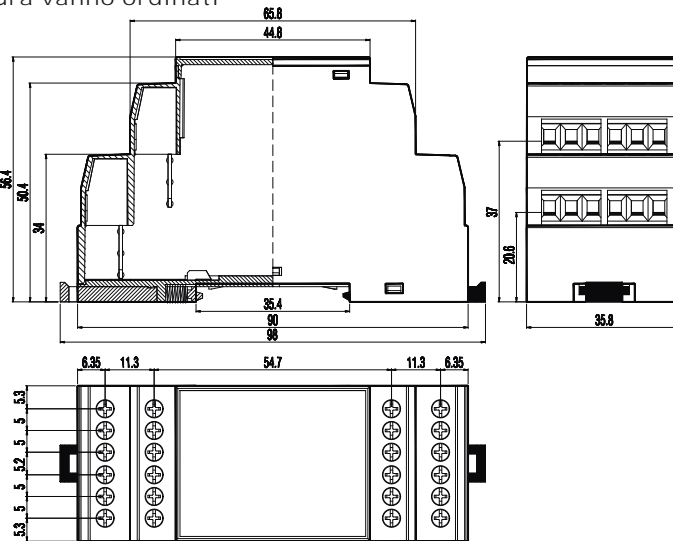
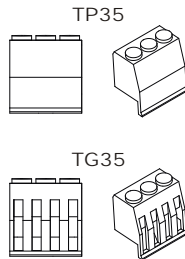
L'ampio spazio interno a disposizione permette una notevole flessibilità di progettazione.

Sono possibili, su richiesta, colori speciali, lavorazioni sul frontalino superiore e marcature della custodia personalizzate.

Colore standard: Grigio

**\*Nota:**

Le morsettiere e l'accessorio di chiusura vanno ordinati separatamente.



HOW TO ORDER  
COME ORDINARE  
CEM35-V

DESCRIPTION  
DESCRIZIONE  
Complete elec. housing 35mm / Custodia per elett. completa 35mm

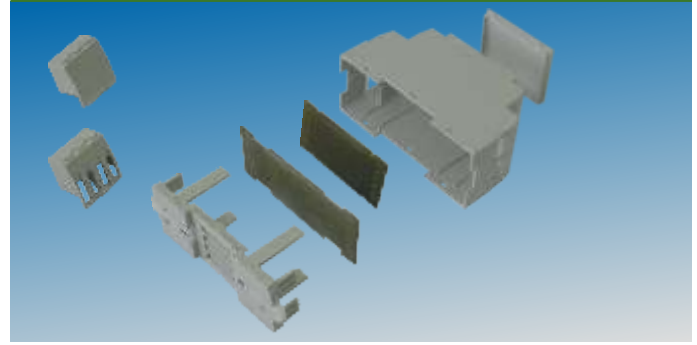
ML253-5-D-LC\* Right side terminal block / Morsettiere laterale destra

ML253-5-S-LC\* Left side terminal block / Morsettiere laterale sinistra

TP35\* Closing accessory / Accessorio di chiusura

TG35\* Closing accessory with grid / Accessorio di chiusura con griglia

# CEM35-H



**Description:**

The CEM35 electronic housing is realized for connections up to 24 poles.

It is possible to reduce the number of connections thanks to the closing accessory TP35 / TG35. Simply insert this accessory into the hole you need to close before inserting the board.

The CEM35-H housing, with horizontal boards, is designed to accept our ML25-V-L terminal blocks granting a wire section of 2,5mm<sup>2</sup>.

The wide inner space allows the use and mounting of a high number of electronic components.

Special colours, modifications on upper cover and imprints are available on request.

Standard colour: Grey

**\*Notes:**

Terminal blocks and closing accessory have to be ordered separately.

**Descrizione:**

La custodia per elettronica CEM35 è realizzata per consentire connessioni fino a 24 poli.

E' possibile chiudere i fori non necessari mediante l'utilizzo dell'accessorio di chiusura TP35 / TG35. L'accessorio va semplicemente inserito all'interno della custodia prima di posizionare le schede.

Il contenitore con schede orizzontali, CEM35-H, è dimensionato per alloggiare le morsettiere serie ML25-V-L sulle 2 schede sovrapposte mantenendo una capacità di connessione di 2,5mm<sup>2</sup>.

L'ampio spazio interno a disposizione permette una notevole flessibilità di progettazione.

Sono possibili, su richiesta, colori speciali, lavorazioni sul frontalino superiore e marcature della custodia personalizzate.

Colore standard: Grigio

**\*Nota:**

Le morsettiere e l'accessorio di chiusura vanno ordinati separatamente.

HOW TO ORDER  
COME ORDINARE  
CEM35-H

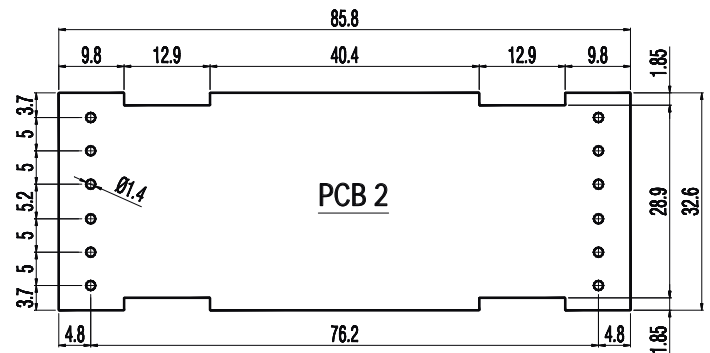
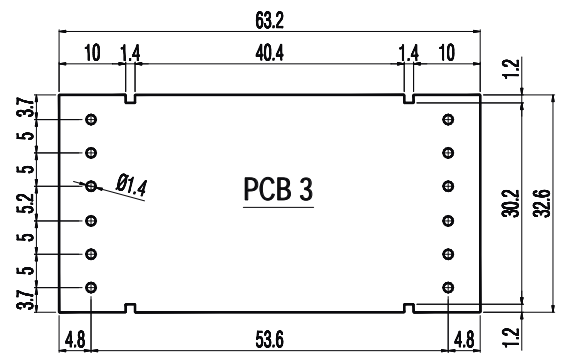
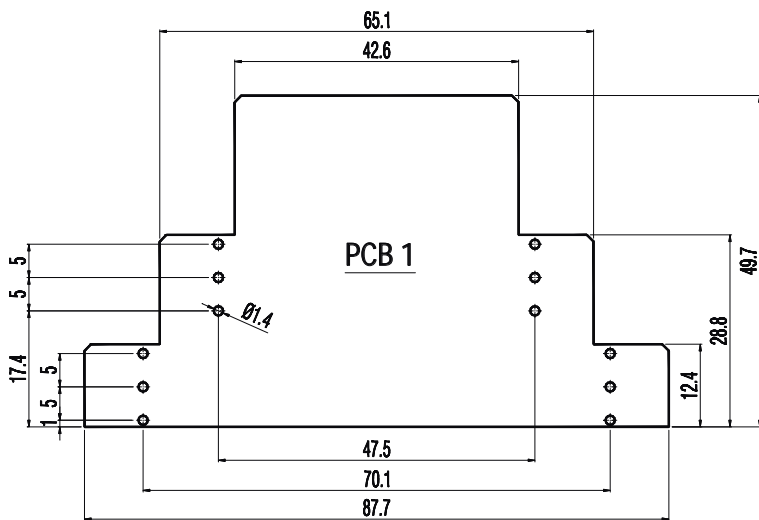
DESCRIPTION  
DESCRIZIONE  
Complete elec. housing 35mm / Custodia per elett. completa 35mm

ML253-5-V-L\* Vertical terminal block / Morsettiere verticale

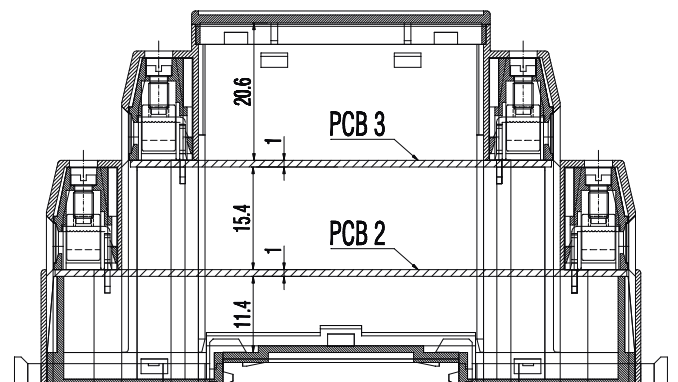
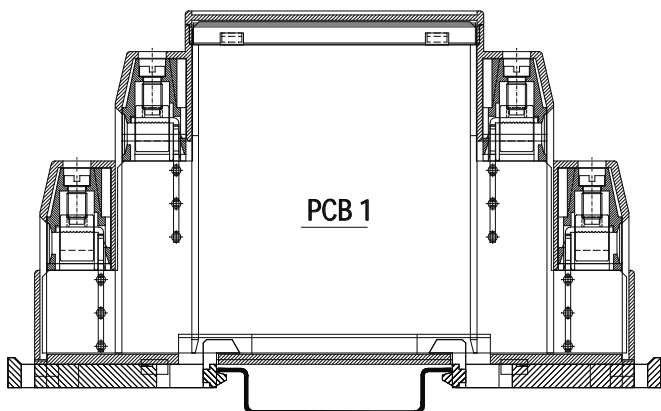
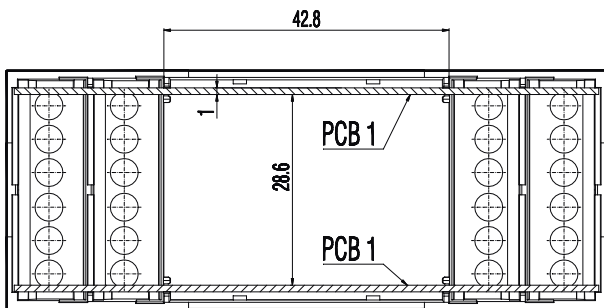
TP35\* Closing accessory / Accessorio di chiusura

TG35\* Closing accessory with grid / Accessorio di chiusura con griglia

PC BOARD LAYOUT - sp. 1mm  
DIMENSIONI CIRCUITO STAMPATO - sp. 1mm



(ELECTRONIC HOUSING + PC BOARD)  
(CUSTODIA + CIRCUITO STAMPATO)





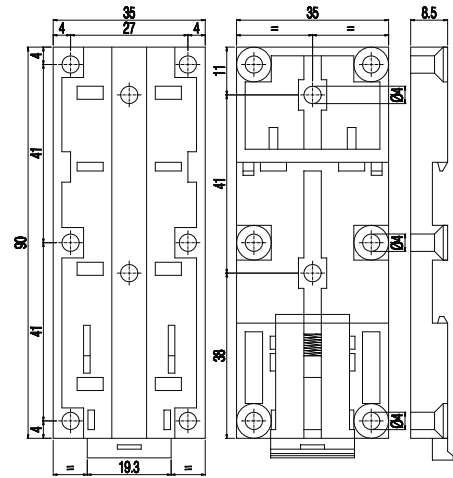
## DIN rail supports Supporti per barra DIN

Mounting rails / Montaggio su profilati guida
Operating temperature / Temperatura di esercizio
Materials / Materiali
Spring / Molla
How to order / Come ordinare
* Custom code - Assigned by euroclamp Codice personalizzazione - Definito da euroclamp
Colours / Colori
# To be specified just in case it is different from the standard Specificare solo se diverso dallo standard

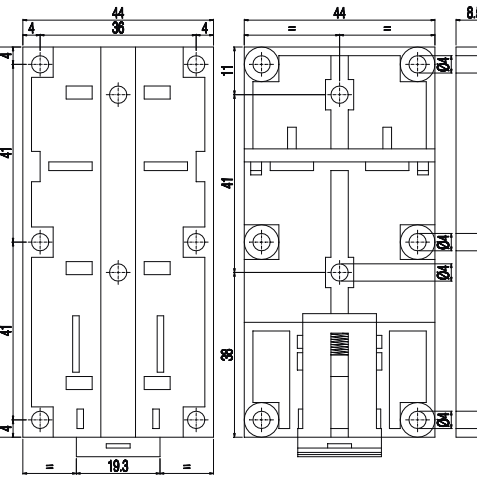
APPLI CATIONS / APPLI CAZIONI
- Aluminium dissipators - Electronic industry cases
- Dissipatori in alluminio - Contenitori per elettronica



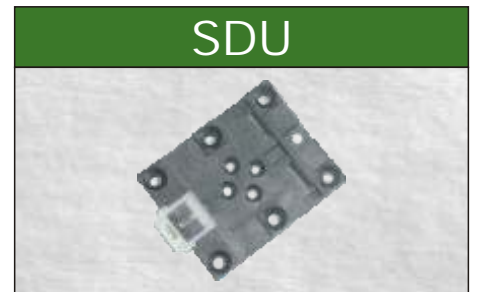
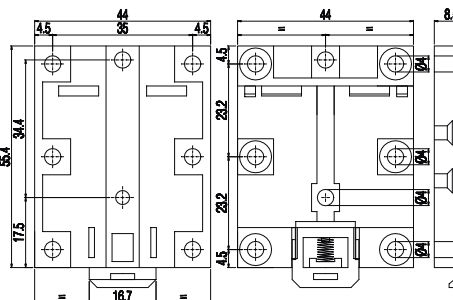
DIN 35 x 7,5 DIN EN50022	DIN 35 x 15 DIN EN50022
-40°C ÷ +70°C	
BODY / SUPPORTO PPE - UL 94 V1	HOOK / GANCIO PA - UL 94 V2
Galvanized steel / Acciaio zincato	
Series Serie (*) SDA - *	
Standard	BK



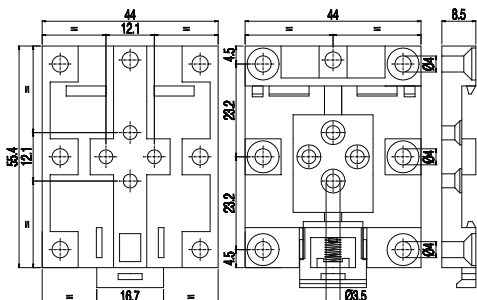
DIN 35 x 7,5 DIN EN50022	DIN 35 x 15 DIN EN50022
-40°C ÷ +70°C	
BODY / SUPPORTO PPE - UL 94 V1	HOOK / GANCIO PA - UL 94 V2
Galvanized steel / Acciaio zincato	
Series Serie (*) SDD - *	
Standard	BK



DIN 35 x 7,5 DIN EN50022	DIN 35 x 15 DIN EN50022
-40°C ÷ +70°C	
BODY / SUPPORTO PPE - UL 94 V1	HOOK / GANCIO PA - UL 94 V2
Galvanized steel / Acciaio zincato	
Series Serie (*) SDP - *	
Standard	BK

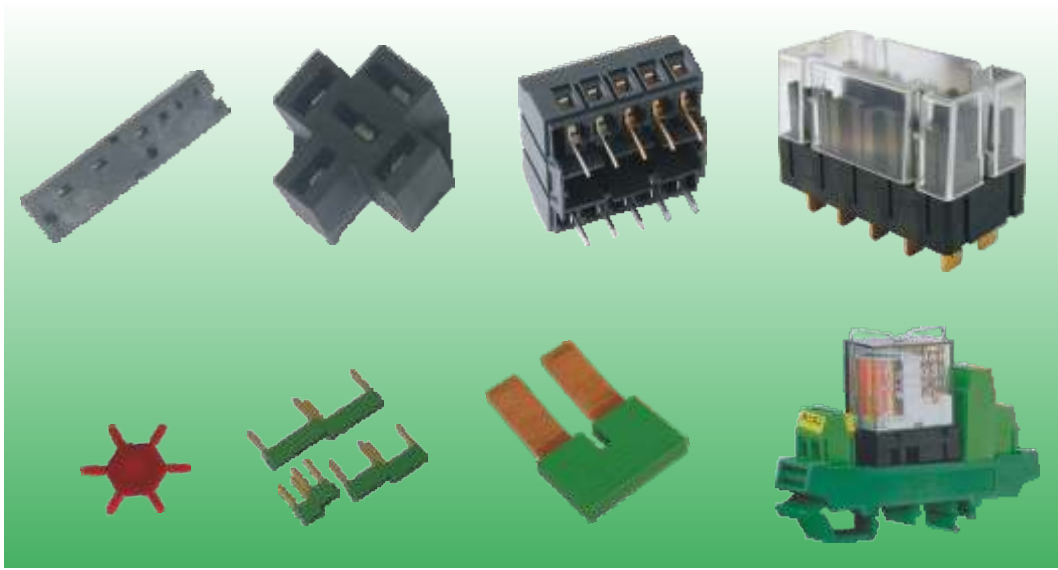


DIN 35 x 7,5 DIN EN50022	DIN 35 x 15 DIN EN50022
-40°C ÷ +70°C	
BODY / SUPPORTO PPE - UL 94 V1	HOOK / GANCIO PA - UL 94 V2
Galvanized steel / Acciaio zincato	
Series Serie (*) SDU - *	
Standard	BK

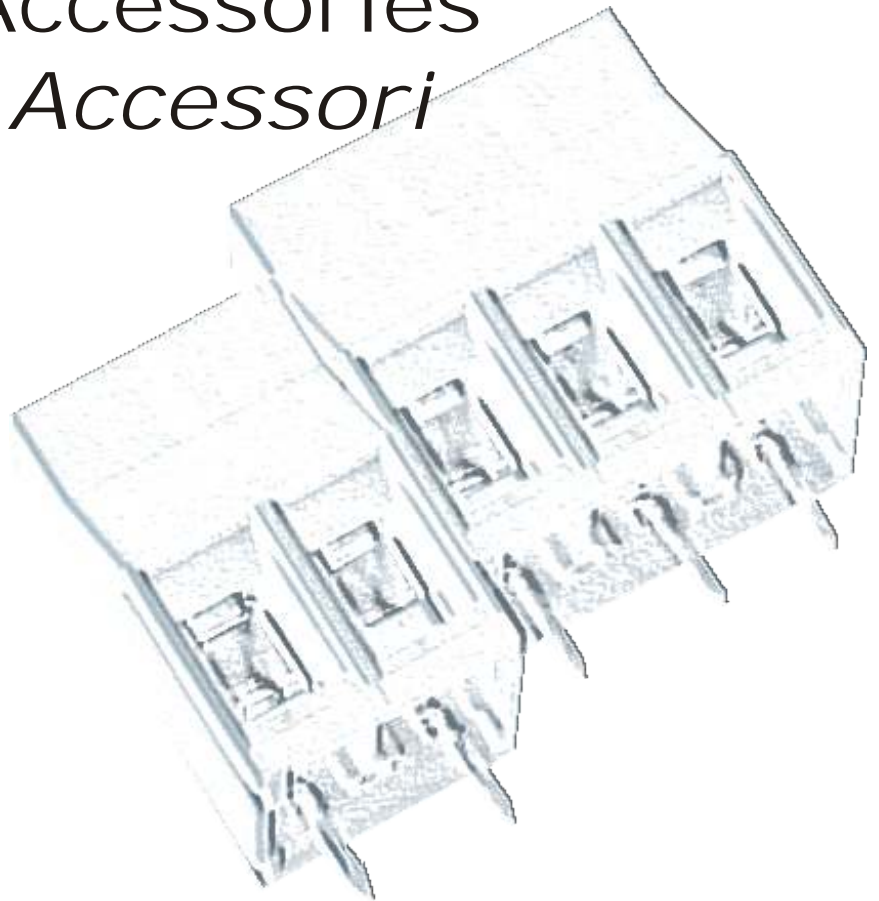




## SECTION 5 / SEZIONE 5



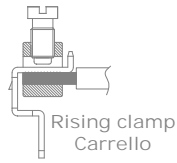
### Accessories *Accessori*





## INDEX / INDICE ACCESSORIES / ACCESSORI

PRODUCT PRODOTTO	PITCH (mm) PASSO (mm)	DESCRIPTION DESCRIZIONE	PAGE PAGINA
<i>EQUIPPED TERMINAL BLOCKS / MORSETTIERE ACCESSORiate</i>			
MST410	8	Vertical terminal block / <i>Morsettiera verticale</i>	125
CODU		Single pole connector / <i>Connettore unipolare</i>	125
<i>INSERTION BRIDGES / PONTICELLI A PETTINE</i>			
PT5	5,08	Insertion bridge / <i>Ponticello a pettine</i>	126
PT10	10,16	Insertion bridge / <i>Ponticello a pettine</i>	126
PT15	15,24	Insertion bridge / <i>Ponticello a pettine</i>	126
PTP15	15	Insertion bridge / <i>Ponticello a pettine</i>	126
<i>PLUG-IN CONNECTORS ACCESSORIES / ACCESSORI PER CONNETTORI ESTRAIBILI</i>			
POL-S		Female coding spline / <i>Polarizzatore per spina</i>	127
POL-P		Male coding clip / <i>Polarizzatore per presa</i>	127
OT-PV		Insertable keying cap / <i>Otturatore ad innesto</i>	127
<i>FUSE HOLDERS TERMINAL BLOCKS / MORSETTIERE PORTAFUSIBILI</i>			
MPF	10	Stackable / <i>Liscio</i>	128
MPFA-L	11	Stackable / <i>Liscio</i>	128
MPFA	11	Modular / <i>Modular</i>	129
MPFA-V68-L	11	Stackable / <i>Liscio</i>	129
MPFA-V68	11	Modular / <i>Modular</i>	129
<i>RELAY SOCKETS / ZOCOLI PER RELE'</i>			
ZRS		Solid state relay socket / <i>Zoccolo per relè statico</i>	130
ZRSL		Solid state relay socket / <i>Zoccolo per relè statico</i>	130
ZRM.3		PCB relay socket / <i>Zoccolo per c.s.</i>	131
ZRM.5		PCB relay socket / <i>Zoccolo per c.s.</i>	131
ZRA-5		Automobile relay socket / <i>Zoccolo per relè auto</i>	131
<i>INTERFACE MODULES / MODULI D'INTERFACCIA</i>			
IMZ-1s		Interface module with relay socket / <i>Modulo d'interfaccia zoccolato</i>	132
IMZ-2s		Interface module with relay socket / <i>Modulo d'interfaccia zoccolato</i>	132
IMR-1s		Interface module with relay / <i>Modulo d'interfaccia con relè</i>	133
IMR-2s		Interface module with relay / <i>Modulo d'interfaccia con relè</i>	133
<i>RELAY RETAINING CLIPS / MOLLE DI RITENUTA RELE'</i>			
MZx / PRCx		Relay retaining clips / <i>Molle di ritenuta relè</i>	134



TECHNICAL DATA DATI TECNICI	Pitch / Passo	mm
	Poles / Poli	
	Current / Corrente	
	Voltage / Tensione	
	Test voltage / Tensione di prova	
	Recommended torque / Coppia consigliata	
	Wire stripping / Spellatura cavo	
	Max wires section / Cavi connettabili	
	Operating temperature / Temperatura di esercizio	

8	
5 + 5	Stackable Liscio
10A	
450V	
2,5 kVrms/60s	
0.5Nm / 4.5in.lbs.	
max 10mm	
4.0mm <sup>2</sup> 12AWG Stranded Flessibile	6.0mm <sup>2</sup> 10AWG Solid Rigido
2x2.5mm <sup>2</sup> 2x14AWG Solid Rigido	
-40°C ÷ +130°C	

-	
-	-
10A	
450V	
-	
-	
-	
-	
-40°C ÷ +130°C	

APPROVAL DATA DATI DI OMOLOGAZIONE	APPROVALS / OMOLOGAZIONI
	Current / Corrente
	Voltage / Tensione
	Wire section / Sezione conduttore
	Torque / Coppia
	FILE

EN60998		UL1059 C22-2 N°158
10A	-	25A factory 20A field
450V	-	300V (600V)
4.0mm <sup>2</sup>	-	12÷30AWG
0.5Nm	-	4.5Lb-in
EQ204	-	E178356

EN61984		
10A	-	-
450V	-	-
-	-	-
-	-	-
EQ204	-	-

MATERIALS MATERIALI	Housing / Corpo isolante
	Screw / Vite
	Clamp / Morsetto
	Terminal / Terminale

PA - UL 94 V0	
M3	Galvanized steel Acciaio zincato
Nickel copper alloy / Lega di rame nichelata	
Nickel copper alloy / Lega di rame nichelata	

PA - UL 94 V0	
-	-
-	
Tin-plated copper alloy Lega di rame stagnata	Golden copper alloy <sup>(1)</sup> Lega di rame dorata <sup>(1)</sup>

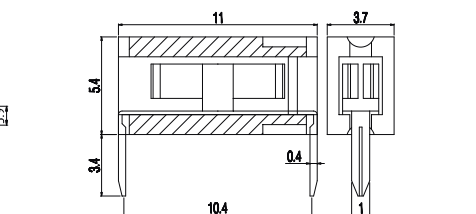
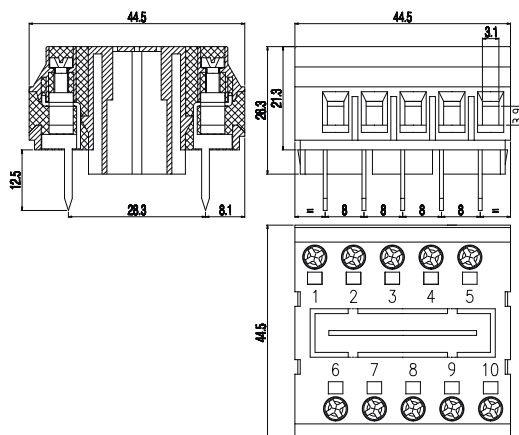
**How to order / Come ordinare**

\* Custom code - Assigned by euroclamp  
Codice personalizzazione - Definito da euroclamp

**Colours / Colori**  
# To be specified just in case it is different from the standard  
Specificare solo se diverso dallo standard

Series Serie	(*)	Colour Colore
MST410	- * - #	
Standard	On request / Su richiesta	

Series Serie	Version Versione	Colour Colore
CODU	-	- #
CODU	- D <sup>(1)</sup>	- #
Standard	On request / Su richiesta	



APPLICATION: Terminal block MST410  
APPLICAZIONE: Morsettiera MST410



# Insertion bridge / Ponticelli a pettine



**PT5**

5,08

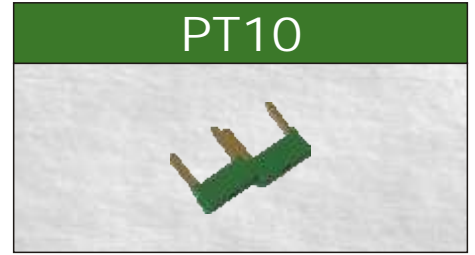
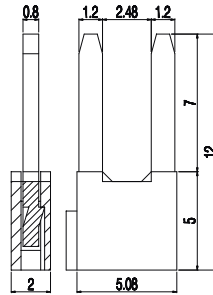
Modular insertion bridge  
Ponticello modulare

24A

-40°C ÷ +130°C

Series Serie (\*) Colour Colore  
PT5 - \* - #

Standard On request / Su richiesta  
GN GY BK BL RD YL OG



**PT10**

10,16

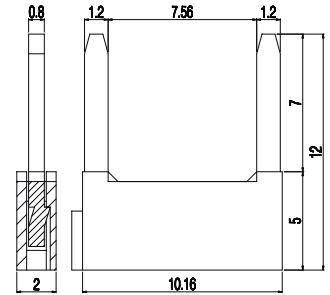
Modular insertion bridge  
Ponticello modulare

24A

-40°C ÷ +130°C

Series Serie (\*) Colour Colore  
PT10 - \* - #

Standard On request / Su richiesta  
GN GY BK BL RD YL OG



Pitch / Passo	mm
Description / Descrizione	
Current / Corrente	
Operating temperature / Temperatura di esercizio	
How to order / Come ordinare	
* Custom code - Assigned by euroclamp Codice personalizzazione - Definito da euroclamp	
Colours / Colori	
# To be specified just in case it is different from the standard Specificare solo se diverso dallo standard	



**PT15**

15,24

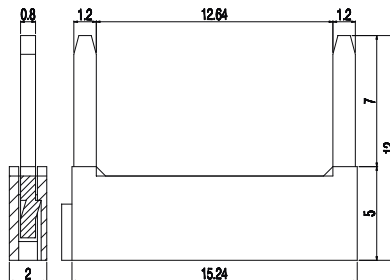
Modular insertion bridge  
Ponticello modulare

24A

-40°C ÷ +130°C

Series Serie (\*) Colour Colore  
PT15 - \* - #

Standard On request / Su richiesta  
GN GY BK BL RD YL OG



**PTP15**

15

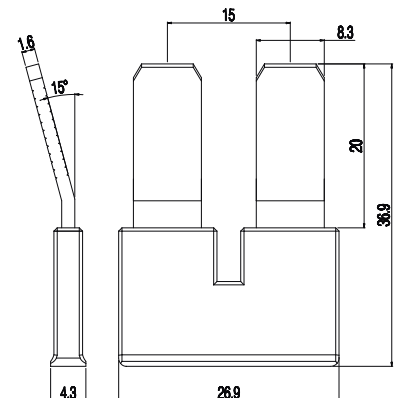
Insertion bridge  
Ponticello

125A

-40°C ÷ +130°C

Series Serie (\*) Colour Colore  
PTP15 - \* - #

Standard On request / Su richiesta  
GN GY BK BL RD YL OG



Pitch / Passo	mm
Description / Descrizione	
Current / Corrente	
Operating temperature / Temperatura di esercizio	
How to order / Come ordinare	
* Custom code - Assigned by euroclamp Codice personalizzazione - Definito da euroclamp	
Colours / Colori	
# To be specified just in case it is different from the standard Specificare solo se diverso dallo standard	



# Plug-in connectors accessories / Accessori per connettori estraibili



## POL-S



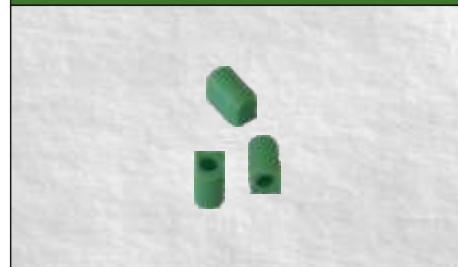
Female coding spline  
Polarizzatore per spina

## POL-P



Male coding clip  
Polarizzatore per presa

## OT-PV



Insertable keying cap  
Otturatore ad innesto

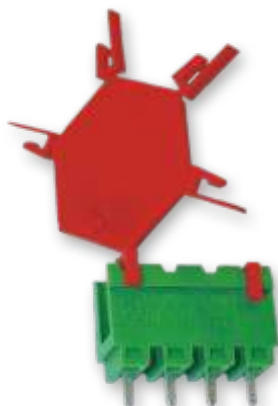
### How to order / Come ordinare

\* Custom code - Definition by euroclamp / Codice personalizzazione - Definito da euroclamp

Series Serie (*)	
POL-S - *	
Standard	On request / Su richiesta
RD	GN GY BK BL YL OG

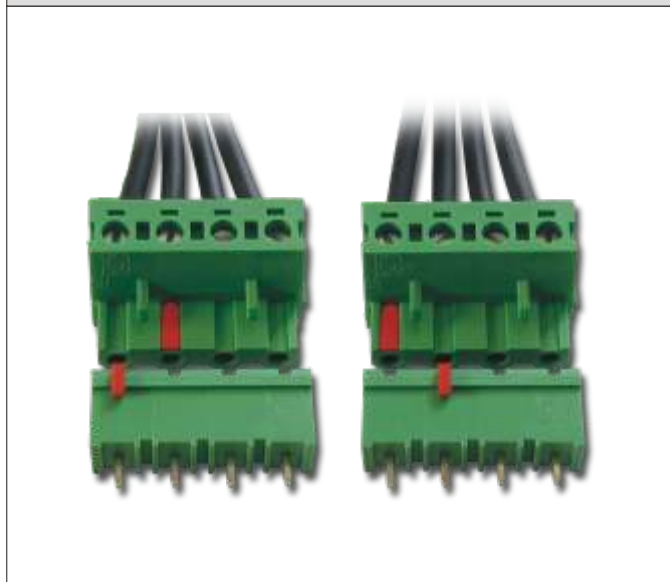
Series Serie (*)	
POL-P - *	
Standard	
RD	

Series Serie (*)	
OT-PV - *	
Standard	On request / Su richiesta
GN	GY BK BL RD YL OG

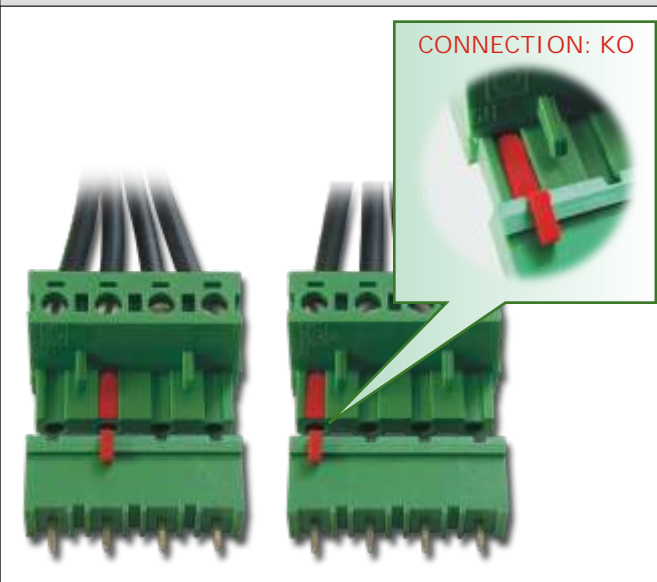


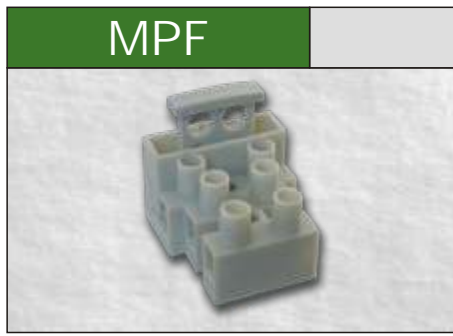
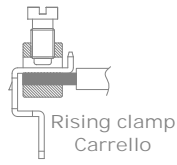
### EXAMPLE OF AN APPLICATION / ESEMPIO DI APPLICAZIONE

CONNECTION PASSED  
CONNESSIONE OK



CONNECTION KO  
CONNESSIONE KO





TECHNICAL DATA DATI TECNICI	Pitch / Passo	mm
	① Poles / Poli	
	② Current / Corrente	
	Voltage / Tensione	
	Test voltage / Tensione di prova	
	Recommended torque / Coppia consigliata	
	Wire stripping / Spellatura cavo	
	Max wires section / Cavi connettabili	
	Operating temperature / Temperatura di esercizio	

10	
1 ÷ 5	Stackable Liscio
2,5A	
250V	
2 kVrms/60s	
0.5Nm / 4.5in. lbs.	
max 10mm	
2.5mm <sup>2</sup> 14AWG Stranded Flessibile	2.5mm <sup>2</sup> 14AWG Solid Rigido
-25°C ÷ +100°C	

11	
2 ÷ 6	Stackable Liscio
1 ÷ 40A	
-	
-	
-	
-	
-	
-40°C ÷ +130°C	

APPROVAL DATA DATI DI OMOLOGAZIONE	APPROVALS / OMOLOGAZIONI
	Current / Corrente
	Voltage / Tensione
	Wire section / Sezione conduttore
	Torque / Coppia
	FILE

EN60998	EN60998	UL1059 C22-2 N°158
-	-	-
-	-	-
-	-	-
-	-	-

EN60998	EN60998	UL1059 C22-2 N°158
-	-	-
-	-	-
-	-	-
-	-	-

MATERIALS MATERIALI	Housing / Corpo isolante
	Screw / Vite
	Clamp / Morsetto
	Terminal / Terminale

PA - UL 94 V0	
M3	Captive Imperdibile
Galvanized steel Acciaio zincato	
Nickelated copper alloy / Lega di rame nichelata	
-	

COVER / COPERCHIO PC TRANSP./TRASP.	SHELL / INVOLUCRO PA - UL 94 V0
-	-
-	
Tin-plated copper alloy / Lega di rame stagnata	

**How to order / Come ordinare**

\* Custom code - Assigned by euroclamp  
Codice personalizzazione - Definito da euroclamp

**Colours / Colori**

# To be specified just in case it is different from the standard  
Specificare solo se diverso dallo standard

Series Serie	Poles Poli	Pitch Passo	(*)
MPF	1 ÷ 5	10	*
Standard			
<b>GY</b>			

Series Serie	Poles Poli	Pitch Passo	Version Versione	(*)
MPFA	2 ÷ 6	11	L	*
Standard				
<b>BK</b>				

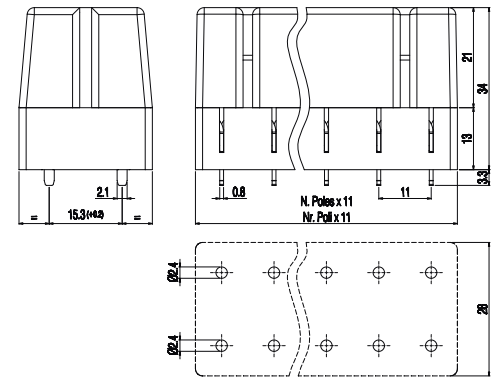
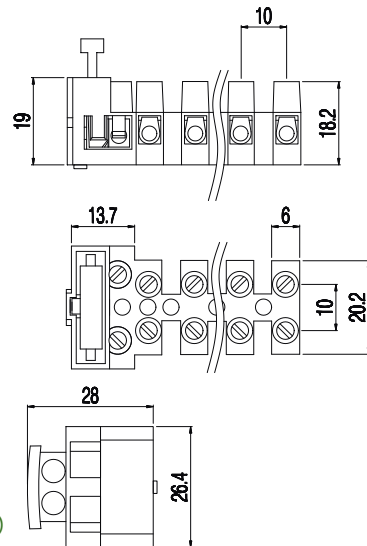
**NOTE**

① Configurations of higher number of poles are obtainable composing modular versions only. In order to avoid interference between the pin and the pcb, the terminal row should be interrupted when the number of positions exceeds 30.

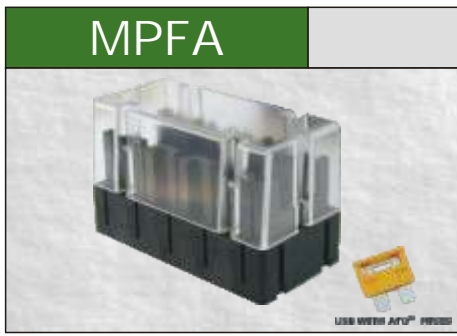
② The current depends on the fuse used.

① Configurazioni con un numero maggiore di poli sono ottenibili solo componendo le versioni modulari. Per evitare interferenza tra i pin ed il c.s. occorre prevedere un'interruzione della morsetteria quando il numero dei poli è superiore a 30.

② La corrente dipende dal fusibile utilizzato.



Use with ATO® fuses.  
Utilizzare con fusibili ATO®.



11	
2 ÷ 6	Modular Modulare
1 ÷ 40A	
-	
-	
-	
-	
-	
-	
-	
-	
-	
-40°C ÷ +130°C	

EN60998	EN60998	UL1059 C22-2 N°158
-	-	-
-	-	-
-	-	-
-	-	-
-	-	-
-	-	-

COVER / COPERCHIO PC TRANSP./TRASP.	SHELL / INVOLUCRO PA - UL 94 V0
-	-
-	
Tin-plated copper alloy / Lega di rame stagnata	

Series Serie	Poles Poli	Pitch Passo	(*)
MPFA	2 ÷ N	11	*
Standard			



11	
2 ÷ 6	Stackable Liscio
1 ÷ 40A	
-	
-	
-	
-	
-	
-	
-	
-	
-	
-40°C ÷ +130°C	

EN60998	EN60998	UL1059 C22-2 N°158
-	-	-
-	-	-
-	-	-
-	-	-
-	-	-
-	-	-

COVER / COPERCHIO PC TRANSP./TRASP.	SHELL / INVOLUCRO PA - UL 94 V0
-	-
-	
Nickelated copper alloy / Lega di rame nichelata	

Series Serie	Poles Poli	Pitch Passo	Version Versione	(*)
MPFA	2 ÷ 6	11	V68-L	*
Standard				

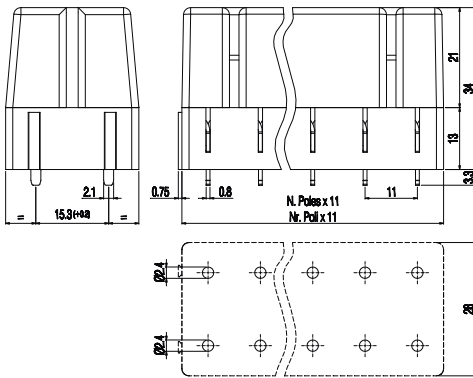


11	
2 ÷ 6	Modular Modulare
1 ÷ 40A	
-	
-	
-	
-	
-	
-	
-	
-	
-40°C ÷ +130°C	

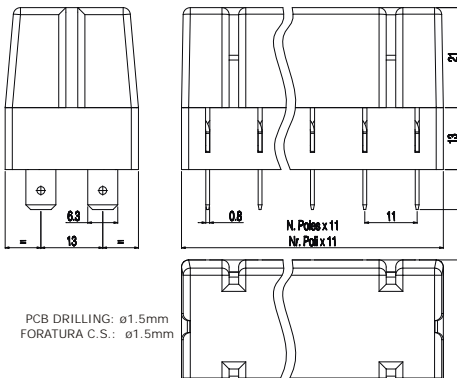
EN60998	EN60998	UL1059 C22-2 N°158
-	-	-
-	-	-
-	-	-
-	-	-
-	-	-
-	-	-

COVER / COPERCHIO PC TRANSP./TRASP.	SHELL / INVOLUCRO PA - UL 94 V0
-	-
-	
Nickelated copper alloy / Lega di rame nichelata	

Series Serie	Poles Poli	Pitch Passo	Version Versione	(*)
MPFA	2 ÷ 6	11	V68	*
Standard				

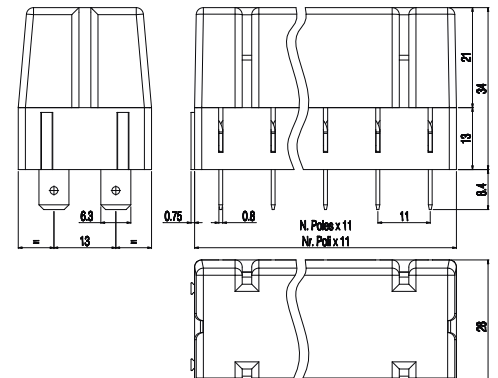


Use with ATO® fuses.  
Utilizzare con fusibili ATO®.



PCB DRILLING: ø1.5mm  
FORATURA C.S.: ø1.5mm

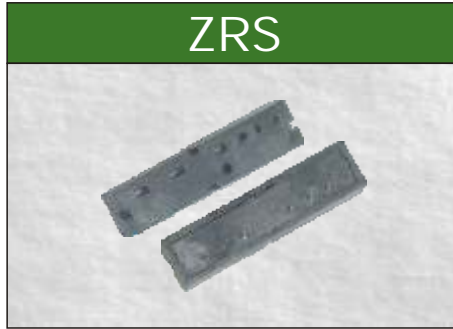
Use with ATO® fuses.  
Utilizzare con fusibili ATO®.



Use with ATO® fuses.  
Utilizzare con fusibili ATO®.



# Relay sockets /



RATED DATA DATI NOMINALI	DESCRIPTION / DESCRIZIONE
	Current / Corrente
	Voltage / Tensione
	Test voltage / Tensione di prova
	Insulation resistance / Resistenza d'isolamento
Operating temperature / Temperatura di esercizio	

Solid state relay socket Zoccolo per relè statico
5A
250V
2 kVrms/60s
>100 M
-30°C ÷ +70°C

Solid state relay socket Zoccolo per relè statico
5A
250V
2 kVrms/60s
>100 M
-30°C ÷ +70°C

APPROVAL DATA DATI DI OMOLOGAZIONE	APPROVALS / OMOLOGAZIONI
	Current / Corrente
	Voltage / Tensione
	FILE

EN61984	UL508 C22-2 N°14	UL508 C22-2 N°14
-	4A	4A
-	250V	300V
-	091956_0_000	E135170

EN61984	UL508 C22-2 N°14	UL508 C22-2 N°14
-	-	-
-	-	-
-	-	-

MATERIALS MATERIALI	Housing / Corpo isolante
	Terminal / Terminale

PPE - UL 94 V1
Tin-plated copper alloy / Lega di rame stagnata

PPE - UL 94 V1
Tin-plated copper alloy / Lega di rame stagnata

## How to order / Come ordinare

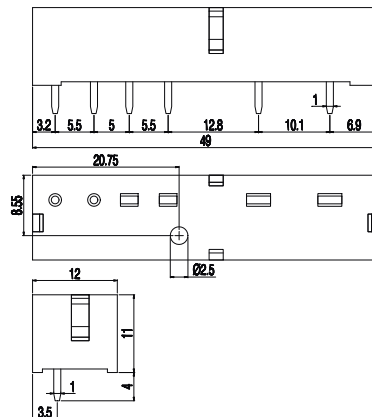
\* Custom code - Assigned by euroclamp  
Codice personalizzazione - Definito da euroclamp

### Colours / Colori

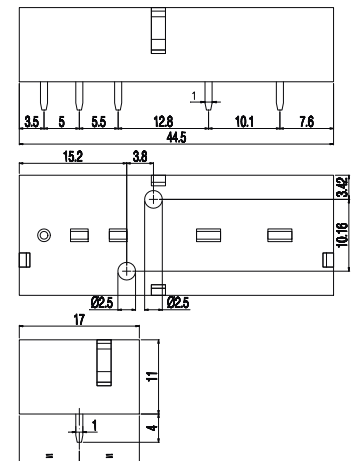
# To be specified just in case it is different from the standard  
Specificare solo se diverso dallo standard

Series Serie	(*)
ZRS - *	
Standard	

Series Serie	(*)
ZRSL - *	
Standard	



ACCESSORIES: Retaining clip MZRS  
ACCESSORI: Molla ritenuta relè MZRS



ACCESSORIES: Retaining clip MZRS  
ACCESSORI: Molla ritenuta relè MZRS



## ZRM.3



PCB relay socket Zoccolo per circuito stampato
10A
250V
2 kVrms/60s
>100 M
-30°C ÷ +70°C

EN61984	UL508 C22-2 N°14	UL508 C22-2 N°14
10A	10A	10A
250V	250V	300V
CA02.03022	091956_0_000	E135170

PPE - UL 94 V1
Tin-plated bronze / Bronzo stagnato

Series Serie	(*)
ZRM.3 - *	
Standard	

## ZRM.5



PCB relay socket Zoccolo per circuito stampato
10A
250V
2 kVrms/60s
>100 M
-30°C ÷ +70°C

EN61984	UL508 C22-2 N°14	UL508 C22-2 N°14
10A	10A	10A
250V	250V	300V
CA02.03022	091956_0_000	E135170

PPE - UL 94 V1
Tin-plated bronze / Bronzo stagnato

Series Serie	(*)
ZRM.5 - *	
Standard	

## ZRA-5

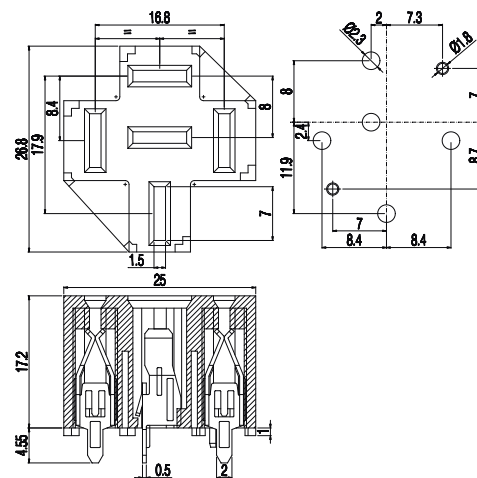
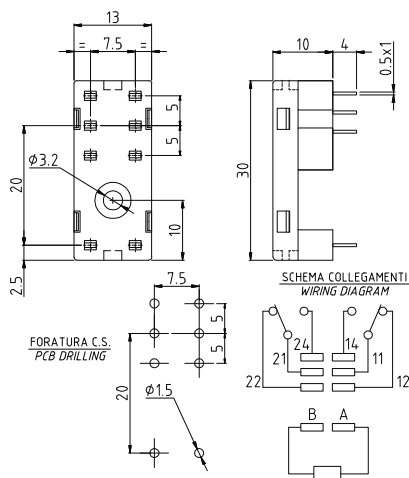
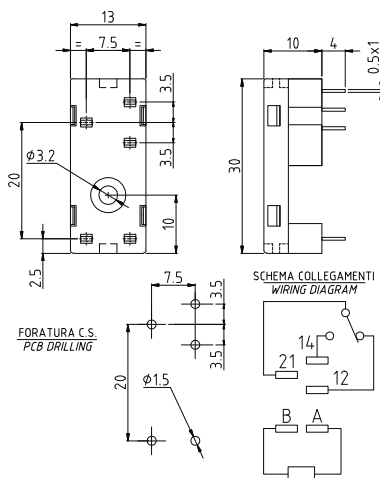


Automobile relay socket Zoccolo per relè auto
16A
250V
2 kVrms/60s
>100 M
-40°C ÷ +130°C

EN61984	UL508 C22-2 N°14	UL508 C22-2 N°14
-	-	-
-	-	-
-	-	-

PA - UL 94 V0
Tin-plated copper alloy / Lega di rame stagnata

Series Serie	(*)
ZRA-5 - *	
Standard	





## Interface modules Moduli d'interfaccia

DESCRIPTION / DESCRIZIONE	
Mounting rails / Montaggio su profilati guida	DIN 15
	DIN 32
	DIN 35 x 7,5
	DIN 35 x 15

RATED DATA DATI NOMINALI	Current / Corrente
	Voltage / Tensione
	Max wires section / Cavi connettabili
	Test voltage / Tensione di prova
	Insulation resistance / Resistenza d'isolamento
	Rectifier / Ponte raddrizzatore
	Diode / Diodo
	Supply / Tensione d'alimentazione
	Relay / Relè
	Contacts / Contatti

MATERIALS MATERIALI	Housing / Corpo isolante
	ZRM relay socket body / Zoccolo ZRM

How to order / Come ordinare
* Custom code - Assigned by euroclamp Codice personalizzazione - Definito da euroclamp
Colours / Colori # To be specified just in case it is different from the standard Specificare solo se diverso dallo standard

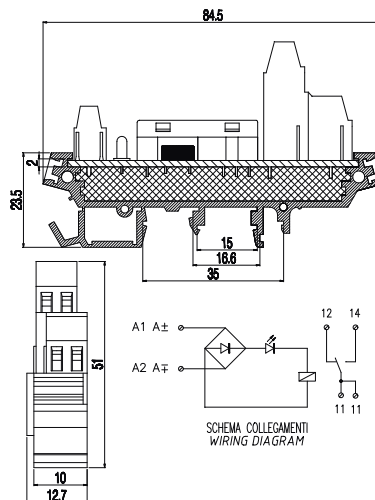


Interface module - 1 contact Modulo d'interfaccia zoccolato - 1 contatto	
DIN EN50045	
DIN EN50035	
DIN EN50022	
DIN EN50022	

5A			
250V			
2.5mm <sup>2</sup> 14AWG	Stranded Flessibile	4.0mm <sup>2</sup> 12AWG	Solid Rigido
2x1.5mm <sup>2</sup> 2x16AWG	Solid Rigido		
2 kVrms/60s			
>100 M			
400V - 1A			
-			
12 ÷ 110V AC/DC			
Usable relay subminiature 1s - p.3.5 Utilizzabile relè subminiatura 1s - p.3.5			
1 contact - p.3.5 1 contatto di scambio - p.3.5			

PA - UL 94 V0
PA - UL 94 V0

Standard	Series Serie	(*)
	IMZ-1s -	*



ACCESSORIES: Retaining clip MZRS  
ACCESSORI: Molla ritenuta relè MZRS

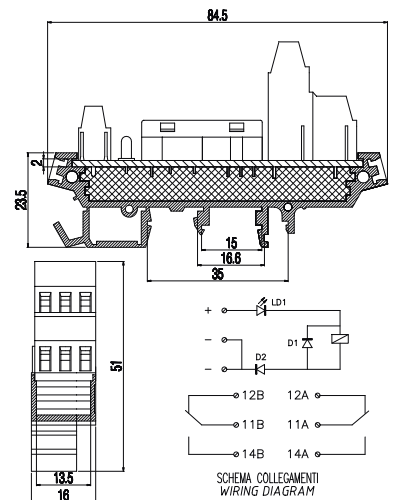


Interface module - 2 contacts Modulo d'interfaccia zoccolato - 2 contatti	
DIN EN50045	
DIN EN50035	
DIN EN50022	
DIN EN50022	

5A			
250V			
2.5mm <sup>2</sup> 14AWG	Stranded Flessibile	4.0mm <sup>2</sup> 12AWG	Solid Rigido
2x1.5mm <sup>2</sup> 2x16AWG	Solid Rigido		
2 kVrms/60s			
>100 M			
400V - 1A			
-			
12 ÷ 110V DC			
Usable relay subminiature 1s - p.3.5 Utilizzabile relè subminiatura 1s - p.3.5			
2 contact - p.5 2 contatti di scambio - p.5			

PA - UL 94 V0
PA - UL 94 V0

Standard	Series Serie	(*)
	IMZ-2s -	*



ACCESSORIES: Retaining clip MZRS  
ACCESSORI: Molla ritenuta relè MZRS

# IMR-1s



Interface module with relay - 1 contact Modulo d'interfaccia con relè - 1 contatto
DIN EN50045
DIN EN50035
DIN EN50022
DIN EN50022

5A			
250V			
2.5mm <sup>2</sup> 14AWG	Stranded Flessibile	4.0mm <sup>2</sup> 12AWG	Solid Rigido
2x1.5mm <sup>2</sup> 2x16AWG	Solid Rigido		
2 kVrms/60s			
>100 M			
400V - 1A			
-			
12÷110V AC/DC			
Subminiature 1s - p.3.5 Subminiatura 1s - p.3.5			
1 contact - p.3.5 1 contatto di scambio - p.3.5			

PA - UL 94 V0
PA - UL 94 V0

Series Serie	(*)
IMR-1s - *	
Standard	

# IMR-2s

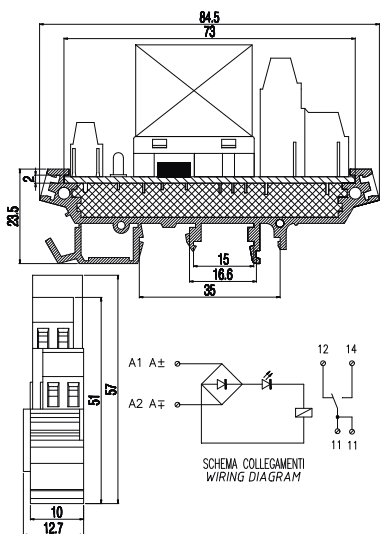


Interface module with relay - 2 contacts Modulo d'interfaccia con relè - 2 contatti
DIN EN50045
DIN EN50035
DIN EN50022
DIN EN50022

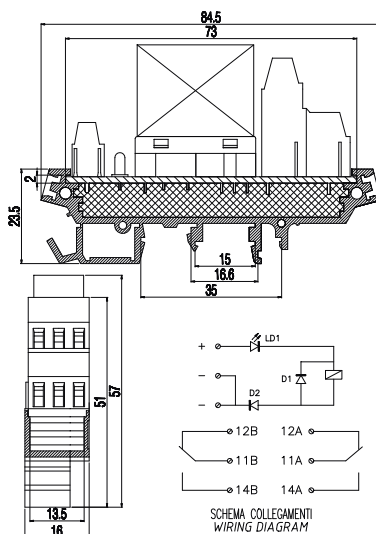
5A			
250V			
2.5mm <sup>2</sup> 14AWG	Stranded Flessibile	4.0mm <sup>2</sup> 12AWG	Solid Rigido
2x1.5mm <sup>2</sup> 2x16AWG	Solid Rigido		
2 kVrms/60s			
>100 M			
400V - 1A			
IN4007			
12÷110V DC			
Subminiature 2s - p.5 Subminiatura 2s - p.5			
2 contact - p.5 2 contatti di scambio - p.5			

PA - UL 94 V0
PA - UL 94 V0

Series Serie	(*)
IMR-2s - *	
Standard	



ACCESSORIES: Retaining clip MZRS  
ACCESSORI: Molla ritenuta relè MZRS

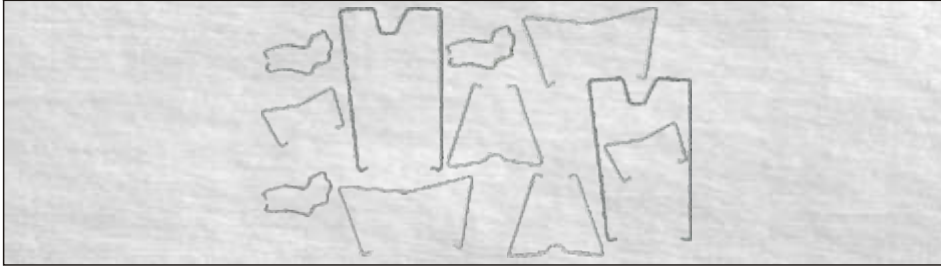


ACCESSORIES: Retaining clip MZRP  
ACCESSORI: Molla ritenuta relè MZRP

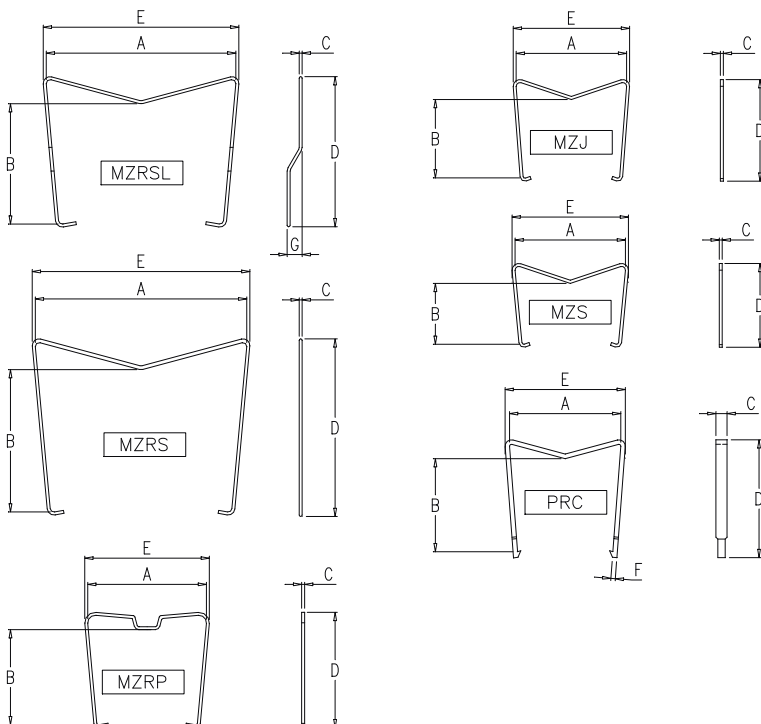


# Relay retaining clips / Molle di ritenuta relè

## MZx / PRC-x



Retaining clips for socket ZRS Molle di ritenuta per zoccolo ZRS						
Applications / Applicazioni	MZRS:	Socket relay Relè statico				
	MZRSL:	Socket relay Relè statico				
	MZRP:	Subminiature relay Relè subminiatura				
	MZJ:	Subminiature relay Relè subminiatura				
	MZS:	Subminiature relay Relè subminiatura				
	PRC-A/B/C:	Subminiature relay Relè subminiatura				
Metal retaining clips / Molle metalliche		MZRS	MZRSL	MZRP	MZJ	MZS
	A:	49,45	48,40	32,00	30,50	30,65
	B:	22,20	31,50	27,00	22,00	16,40
	C:	Ø0,80	Ø0,80	Ø0,80	Ø0,80	Ø0,80
	D:	28,20	39,00	32,00	27,80	23,20
	E:	50,95	49,95	33,85	31,80	32,25
	F:	-	-	-	-	-
	G:	-	3,30	-	-	-
Plastics retaining clips / Molle in plastica		PRC-A	PRC-B	PRC-C		
	A:	28,70	28,70	28,70		
	B:	11,50	15,00	26,00		
	C:	3,00	3,00	3,00		
	D:	19,00	22,00	33,30		
	E:	31,70	31,70	31,70		
	F:	1,50	1,50	1,50		





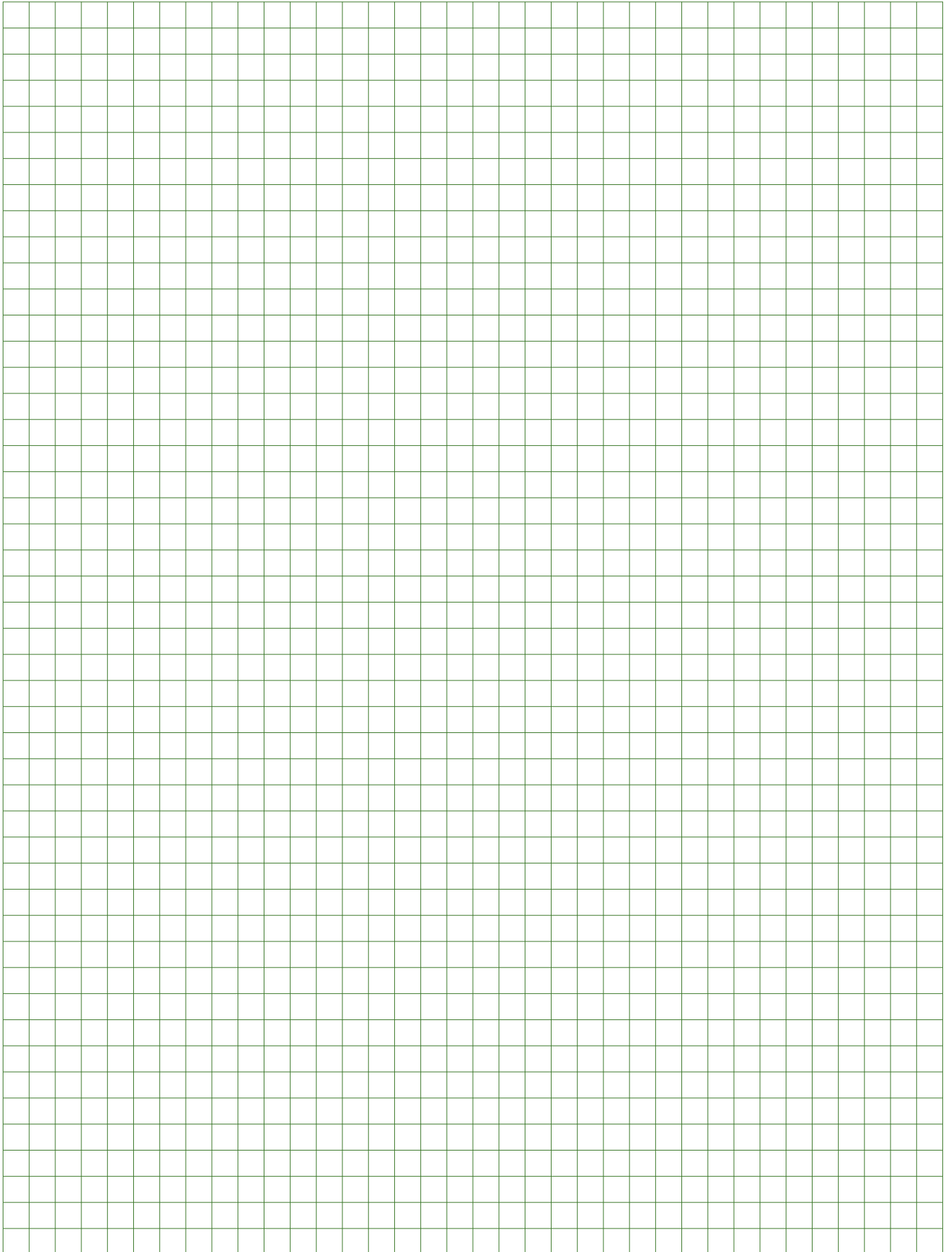


# INDEX / INDICE ANALITICO

PRODUCT PRODOTTO	PITCH (mm) PASSO (mm)	PAGE PAG.	PRODUCT PRODOTTO	PITCH (mm) PASSO (mm)	PAGE PAG.	PRODUCT PRODOTTO	PITCH (mm) PASSO (mm)	PAGE PAG.
CEM17		116	MV25D-V	5,08 / 10,16	64	PV-H	5 / 5,08 / 10 / 10,16	30
CEM17-L		118	MV25-H	5,08 / 10,16	63	PV-H	7,5 / 7,62	34
CEM35-H		120	MV25-V	5,08 / 10,16	63	PV-H-K	3,5 / 3,81 / 7 / 7,62	27
CEM35-V		120	MV25-V-B	5,08	64	PV-H-K	5 / 5,08 / 10 / 10,16	31
CMR102	10	99	MV27D-V	7,5 / 15	68	PV-H-M	5 / 5,08 / 10 / 10,16	29
CMR103	10	99	MV27-H	7,5 / 15	67	PV-H-P	3,5 / 3,81 / 7 / 7,62	27
CMR752	7,5	99	MV27-V	7,5 / 15	67	PV-H-P	5 / 5,08 / 10 / 10,16	30
CMR753	7,5	99	MV46-H	6,35 / 12,7	70	PV-H-P	7,5 / 7,62	35
CODU		125	MV46-IT	6,35 / 12,7	70	PV-HR	5,08 / 10,16	32
E-72		112	MV46-V	6,35 / 12,7	69	PV-HR-P	5,08 / 10,16	32
E-107		114	MV47-H	7,62 / 15,24	71	PV-LSL/LDL-P	3,5	27
IMR-1s		133	MV47-V	7,62 / 15,24	71	PVS	5 / 10	24
IMR-2s		133	MV49-H	9,52 / 19,04	72	PVSD	5 / 10	24
IMZ-1s		132	MV49-V	9,52 / 19,04	72	PVST	5 / 10	25
IMZ-2s		132	MVD15-V	5 / 5,08 / 10 / 10,16	78	PV-V	3,5 / 3,81 / 7 / 7,62	25
M-45		106	MVD25-V	5 / 5,08 / 10 / 10,16	78	PV-V	5 / 5,08 / 10 / 10,16	28
M-72		108	MVDK25-V	5,08 / 10,16	79	PV-V	7,5 / 7,62	33
M-107		110	MVE13-V	5	45	PV-V-K	3,5 / 3,81 / 7 / 7,62	26
MBE15-V	5 / 10	45	MVE15-V	5 / 10	46	PV-V-K	5 / 5,08 / 10 / 10,16	29
MBE15-V-L	5 / 10	46	MVE15-V-L	5 / 10	47	PV-V-M	5 / 5,08 / 10 / 10,16	28
MBES15-V	5,08 / 10,16	48	MVE16-V	5 / 10	47	PV-V-P	3,5 / 3,81 / 7 / 7,62	25
ME672	7,62	71	MVE17-V	7,5	49	PV-V-P	5 / 5,08 / 10 / 10,16	29
MG1	5 / 5,08	92	MVE25-H	5 / 10	58	PV-V-P	7,5 / 7,62	34
MG1	7,5 / 7,62	94	MVE25-HR	5 / 10	59	SCR	5,08	23
MG1-P	5 / 5,08	92	MVE25-V	5 / 10	57	SDA		122
MG1-P	7,5 / 7,62	94	MVE25-V-L	5 / 10	57	SDD		122
MG1D	5 / 5,08	93	MVE27-H	7,5 / 15	66	SDP		122
MG1Q	5 / 5,08	93	MVE27-HR	7,5 / 15	67	SDU		122
MG1T	5 / 5,08	93	MVE27-V	7,5 / 15	66	SF-KV	5,08 / 10,16	22
MGS2	5 / 5,08	91	MVEM50-V	5	91	SF-P	5,08 / 10,16	22
MHE13-H	5	45	MVES15-V	5,08 / 10,16	48	SH	3,5 / 3,81 / 7 / 7,62	14
MHE16-H	5 / 10	47	MVI-V	6,35 / 12,7	65	SH	5 / 5,08 / 10 / 10,16	15
MI 25-IQ	5 / 5,08 / 10 / 10,16	61	MVK45-V-L	5	49	SH	7,5	16
MI 25-IT	5,08 / 10,16	61	MVP35	15	74	SH	7,62	17
MI 27-IT	7,5 / 15	68	MVP35-K	15	75	SH-K	3,5 / 3,81 / 7 / 7,62	14
MIP25-IQ	7,5 / 15	68	MVS13-H	3,5 / 3,81 / 7 / 7,62	51	SH-K	5 / 5,08 / 10 / 10,16	15
MIP25-IQ	5 / 5,08 / 10 / 10,16	61	MVS13-H-L	3,5 / 3,81 / 7 / 7,62	52	SHM	3,5	87
ML25-D/S	5 / 10	60	MVS13-V	3,5 / 3,81 / 7 / 7,62	51	SHM	3,81	87
ML25-D/S-LC	5 / 10	60	MVS13-V-L	3,5 / 3,81 / 7 / 7,62	51	SHM	5,08	88
ML25-V	5 / 10	59	MVS15-H	5 / 5,08 / 10 / 10,16	55	SHM	7,62	89
ML25-V-L	5 / 10	59	MVS15-H-L	5 / 5,08 / 10 / 10,16	55	SH-M	5 / 5,08 / 10 / 10,16	15
MLK13-H	3,5	44	MVS15-IT	5 / 10	55	SH-M	7,62	16
MLK13-V	3,5	44	MVS15-V	5 / 5,08 / 10 / 10,16	54	SHM-K	3,81	88
MMT15-V	5,08 / 10,16	77	MVS15-V-L	5 / 5,08 / 10 / 10,16	54	SHM-K	5,08	89
MMT25-V	5 / 10	77	MVS17-H	7,5 / 7,62 / 15 / 15,24	57	SHM-K	7,62	89
MMT27-V	7,5	79	MVS17-H-L	7,5 / 7,62 / 15 / 15,24	57	SHS	5 / 10	13
MPF	10	128	MVS17-V	7,5 / 7,62 / 15 / 15,24	56	SHS-L	5 / 10	13
MPFA	11	129	MVS17-V-L	7,5 / 7,62 / 15 / 15,24	56	SRF	5,08 / 7,62	23
MPFA-L	11	128	MVSP25-H	5,08 / 10,16	65	SV-F	3,5 / 3,81	17
MPFA-V68	11	129	MVSP25-V	5,08 / 10,16	65	SV-F	5	19
MPFA-V68-L	11	129	MVSP27-H	7,62 / 15,24	69	SV-F	5,08 / 10,16	19
MPT275	7,5	97	MVSP27-V	7,62 / 15,24	69	SV-F	7,5 / 7,62	20
MPT410	10	97	MVST25-H	5 / 5,08	62	SV-F-K	3,5 / 3,81	18
MPT410-D	10	99	MVST25-V	5 / 5,08	62	SV-P	3,5 / 3,81	17
MPT610	10	98	MVST25-W	5 / 5,08	63	SV-P	5	19
MPT610-D	10	99	MVT25-V	5,08 / 10,16	79	SV-P	5,08 / 10,16	20
MPT1010	10	98	MZx		134	SV-P	7,5 / 7,62	21
MPT1010-D	10	100	OT-PV		127	SV-P-K	3,5 / 3,81	18
MPT1612	12,1	100	PCR-H	5,08	39	SVR	5 / 10	21
MPT2515	15,1	101	PCR-V	5,08	38	SVR-K	5 / 10	21
MPT5018	18,8	101	PDH	5 / 5,08	35	TCR		23
MST410	8	125	PDSV-H	5,08 / 10,16	36	VPC12 / 16 / 17		104
MT17-FC-K	7,5 / 15	83	PDSV-H-P	5,08 / 10,16	37	ZRA-5		131
MT17-HC	7,5 / 15	83	PDSV-V	5,08 / 10,16	36	ZRM.3		131
MT17-PC-K	7,5 / 15	83	PDSV-V-P	5,08 / 10,16	37	ZRM.5		131
MT17-VC	7,5 / 15	81	PDV	5 / 5,08	35	ZRS		130
MT17-VC-K	7,5 / 15	81	PF-H	5,08	39	ZRSL		130
MT17-WC	7,5 / 15	84	PF-H-K	5,08	40			
MT17-WC-K	7,5 / 15	84	PF-V	5,08	39			
MT17-YC	7,5 / 15	82	PF-V-K	5,08	40			
MT17-YC-K	7,5 / 15	82	PI-IQ	5,08 / 10,16	33			
MT21	10 / 20	85	PI-IQ-P	5,08 / 10,16	33			
MT21-C	10 / 20	85	POL-P		127			
MTS21-C	10 / 20	85	POL-S		127			
MV10-V	10,16 / 20,32	73	PRCx		134			
MV10-V	12,7	74	PRF-V-D68	5,08	37			
MV10-V-A	10,16	73	PRF-V-D68	7,62	38			
MV10-V-A	12,7	73	PT5	5,08	126			
MV13-H-L	3,5 / 3,81 / 7 / 7,62	50	PT10	10,16	126			
MV13-V-L	3,5 / 3,81 / 7 / 7,62	50	PT15	15,24	126			
MV15-H	5 / 5,08 / 10 / 10,16	53	PTP15	15	126			
MV15-H-L	5 / 5,08 / 10 / 10,16	53	PV03-LS/LD	5	31			
MV15-V	5 / 5,08 / 10 / 10,16	52	PV04-LS/LD	5	31			
MV15-V-L	5 / 5,08 / 10 / 10,16	53	PV-H	3,5 / 3,81 / 7 / 7,62	26			



*Notes / Note*



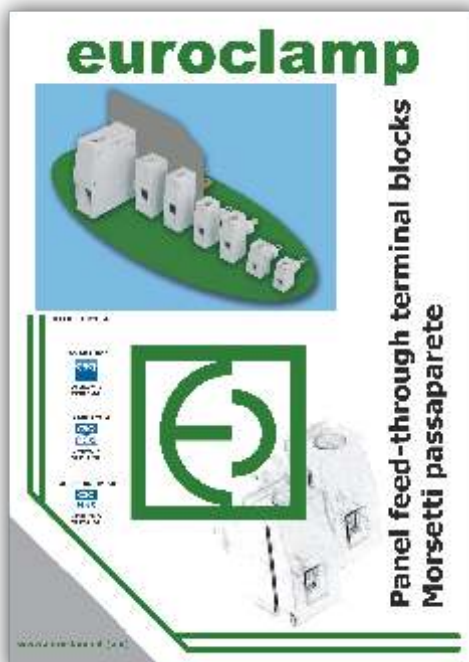


# euroclamp

**SHORTFORM CATALOGUES / CATALOGHI SINTETICI**



GENERAL SHORTFORM ENG-DE OR SPA-ITA LANGUAGES  
*SHORTFORM GENERALE IN LINGUA ING-TEO OPPURE SPA-ITA*



**PANEL FEED-THROUGH T. BLOCKS /  
MORSETTIERE PASSAPARETE**



**SCREWLESS PRODUCTS /  
PRODOTTI A MOLLA**

For the hard copy of the shortform catalogues please ask our customer service /  
*Per i cataloghi sintetici rivolgersi al nostro servizio clienti*  
**info@euroclamp.it - +39(0)86596517**



# euroclamp

SALES NETWORK / RETE DI VENDITA

## EUROPE / EUROPA

### - AUSTRIA -

FELEC ELECTRONICS GES.M.B.H.  
Uferstrasse, 29 - A-5110 Oberndorf - Salzburg  
TEL: +43/6272/5553-0 FAX: +43/6272/6317  
e-mail: office@felec.at  
web site: www.felec-stecker.at

### - BENELUX -

TELEREX Nederland B.V. - (The Netherlands)  
Konijnenberg 88 - NL-4802 HW Breda  
TEL: +31 76 578 20 00 FAX: +31 76 571 14 77  
TELEREX N.V. - (Belgium)  
Bisschoppenhoflaan 255 - B-2100 Antwerpen  
TEL: +32 3 326 40 00 FAX: +32 3 326 31 17  
e-mail: info@telereurope.com  
web site: www.telereurope.com

### - CZECH REPUBLIC -

S.O.S. ELECTRONIC S.R.O.  
Hybesova, 42 - CZ-60200 Brno  
TEL: +420/543427111 FAX: +420/543427110  
e-mail: info@soselectronic.cz  
web site: www.soselectronic.cz

### - ESTONIA / FINLAND -

LED-SYSTEMS OY  
Virumäentie, 65/A - 20300 TURKU  
TEL: +358/207768580 MOBILE: +358/400523200  
e-mail: info@led-systems.fi  
web site: www.led-systems.fi

### - FRANCE -

EUTELEC S.A.R.L.  
335 Rue du Molin - 60400 Caimes  
TEL: +33/344090745 FAX: +33/344099436  
e-mail: info@eutelec.fr  
web site: www.eutelec.fr

### OMEGA COMPOSANTS s.a.r.l.

5 Rue Jean Perrin - 69746 Genas Cedex  
TEL: +33-4-78908564 FAX: +33-4-78908465  
e-mail: omega@omegacomposants.fr  
web site: www.omegacomposants.fr

### - GERMANY -

ELMERO GmbH  
Weiler Str. 10 - 85250 Altomünster  
TEL: +49/8254997337 FAX: +49/8254997338  
e-mail: info@elmero.de  
web site: www.elmero.de

### ESTO IndustrieTechnik Stoltzenburg GmbH

Rudolf-Breitscheid-Str. 58  
D-14482 Potsdam  
TEL: +49/331748830 FAX: +49/3317405690  
e-mail: info@esto.de  
web site: www.esto-gruppe.de

### KELLER-ELEKTRONIK GMBH

Im Gut, 8 - 79790 Küssaberg - Bechtelsbohl  
TEL: +49 (0)7742/9288-0 FAX: +49 (0)7742/4838  
e-mail: info@keller-elektronik.com  
web site: www.keller-elektronik.com

### - GREECE -

ADEM Electronics  
67 Karaiskaki str. 13672 Acharnes - Athens  
TEL: +30/210/2401961 FAX: +30/210/2401406  
e-mail: info@adem.gr  
web site: www.adem.gr

### - HUNGARY -

S.O.S. ELECTRONIC Kft.  
H-3527 MISKOLC - Budai József u. 1.  
TEL: +36/46501380 FAX: +36/46501389  
e-mail: info@soselectronic.hu  
website: www.soselectronic.hu

### - POLAND -

SOYTER SP Z.O.O  
Klaudyn, ul. Ekologiczna 14/16 - 05-080 Izabelin  
TEL: +48/227528255 FAX: +48/227220550  
e-mail: m.miros@soyter.com.pl  
web site: www.soyter.com.pl

### - SLOVAK REPUBLIC -

S.O.S. ELECTRONIC S.R.O.  
Pri Pracharni 16 - 04011 Kosice  
TEL: +421/557860416 FAX: +421/557860445  
e-mail: info@sos.sk  
website: www.soselectronic.sk

### - SLOVENIA / CROATIA -

SIRI ELETTRONICA SPA  
TEL: +385/52855363 FAX: +385/52855363  
e-mail: mariano.vlacic@pu.t-com.hr  
website: www.siri-el.com

### - SPAIN -

MALLOL ASETYC, S.A.  
Av.da de la Industria, 36 - 28108 Alcobendas - Madrid  
TEL: +34/916621362 FAX: +34/916610089  
e-mail: info@asetyc.com  
website: www.dicomat-asetyc.com

### - SWEDEN -

GJERTZ TRADING AB  
Morsstigen, 5 - SE-14171 Segeltorp  
TEL: +46/86463375 FAX: +46/8978456  
e-mail: info@gjertztrading.se  
website: www.gjertztrading.se

### - SWITZERLAND -

ELCOMP AG  
Hagnaustrasse, 25 - 4132 Basel - Dreispitz  
TEL: +41/613781999 FAX: +41/613781990  
e-mail: info@elcomp.ch  
website: www.elcomp.ch

### - UNITED KINGDOM -

SWITCHTEC ELECTRONICS LTD.  
Brooms Road, Stone Business Park Stone  
Staffordshire ST15 0SH  
TEL: +44/1785/818600 FAX: +44/1785/811900  
e-mail: sales@switchtec.co.uk  
web site: www.switchtec.co.uk

## WORLD / MONDO

### - SOUTH AFRICA -

AC/DC DYNAMICS cc  
Nguni Drive - Longmeadow West Edenvale, Gauteng  
TEL: +27/10 2023300 FAX: +27/10 2023413  
e-mail: info@acdc.co.za  
web site: www.acdc.co.za

### - INDIA -

CONNECTWELL INDUSTRIES PVT.LTD.  
D-7, Phase II, MIDC - Dombivli (E)  
421204 Maharashtra  
TEL: +91/2512870636-766 FAX: +91/2512870889  
e-mail: connect@connectwell.com  
web site: www.connectwell.com

### - SINGAPORE -

APC SINGAPORE  
57 Ubi Avenue 1, Unit 08-06-Ubi Centre 408936  
TEL: +65/62991417 FAX: +65/62991427  
e-mail: sales@apcsin.com  
web site: www.apcsin.com

### - SOUTH KOREA -

DAERO Co.,Ltd  
#201 Ilsan Technotown 1141-1 - Baekseok Dong Ilsan Gu  
Koyang City Kyunggi Do  
TEL: +82/319075601 FAX: +82/319025601  
e-mail: inamo@korea.com  
web site: www.daero.co.kr

### - U.S.A. -

ALTECH Corporation  
35 Royal Road, Flemington - New Jersey 08822  
TEL: +1/908/8069400 FAX: +1/908/8069490  
e-mail: info@altechcorp.com  
web site: www.altechcorp.com



## ASS.EL. Srl

C.so 25 Archi fraz. Roccaravindola  
86070 MONTAQUILA (IS) - ITALY  
PHONE: +39 (0)865/96517  
+39 (0)865/96281  
FAX: +39 (0)865/96363  
e-mail: info@euroclamp.it  
web site: www.euroclamp.it (.eu)

### BY PLANE / IN AEREO NAPLES

CAPODICHINO airport  
Aeroporto CAPODICHINO  
**ROME (Fiumicino)**  
L. DA VINCI airport  
Aeroporto L. DA VINCI

### BY CAR / IN MACCHINA from NAPLES

Autostrada A1 uscita CAIANELLO  
Highway A1 exit CAIANELLO  
**from ROME**  
Autostrada A1 uscita S. VITTORE  
Highway A1 exit S. VITTORE  
**from ANCONA**  
Autostrada A14 uscita VASTO SUD  
Highway A14 exit VASTO SUD

### BY TRAIN / IN TRENO VENAFRO (IS)

Railway station VENAFRO  
Stazione di VENAFRO

## HOW TO REACH US / COME RAGGIUNGERCI

